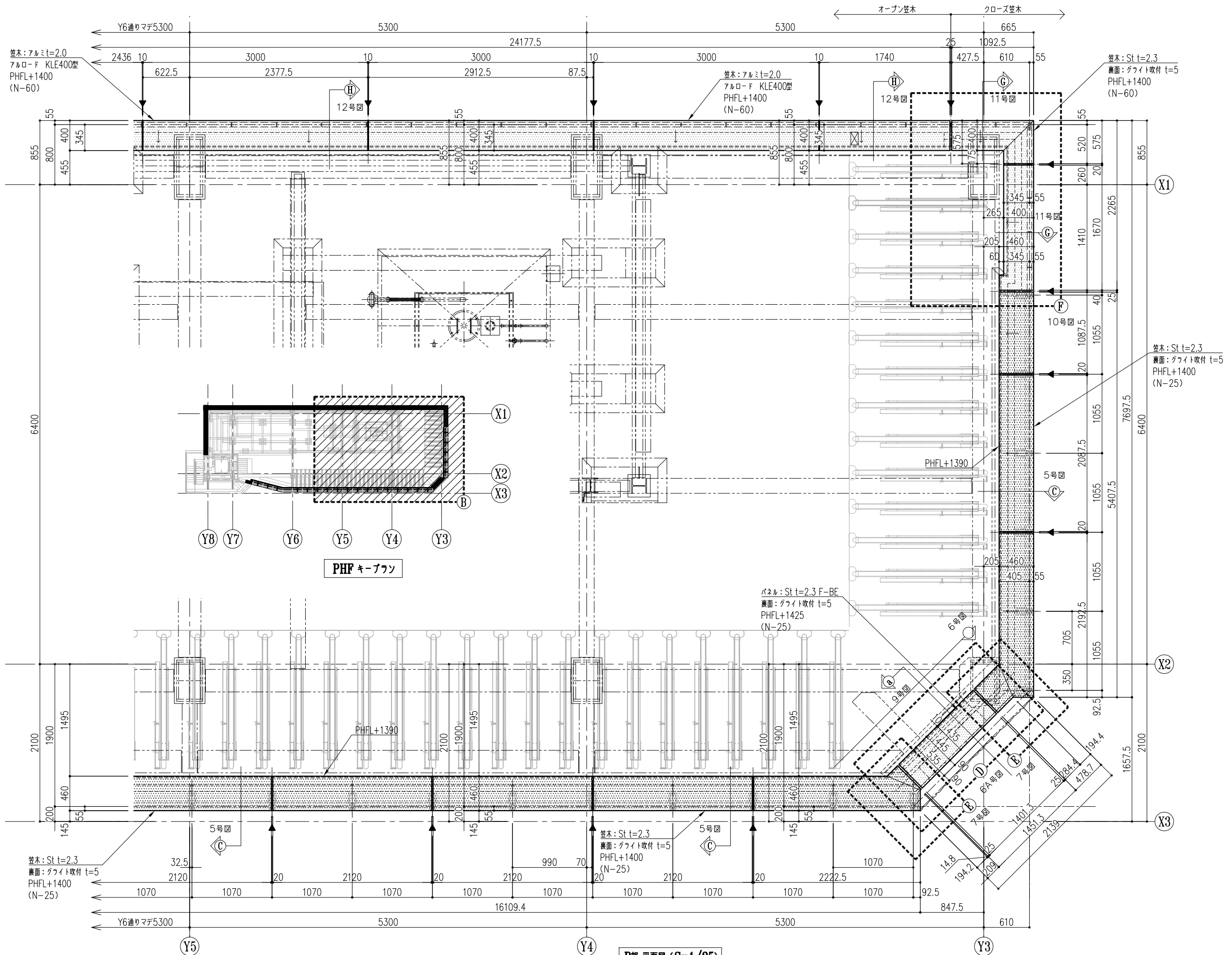
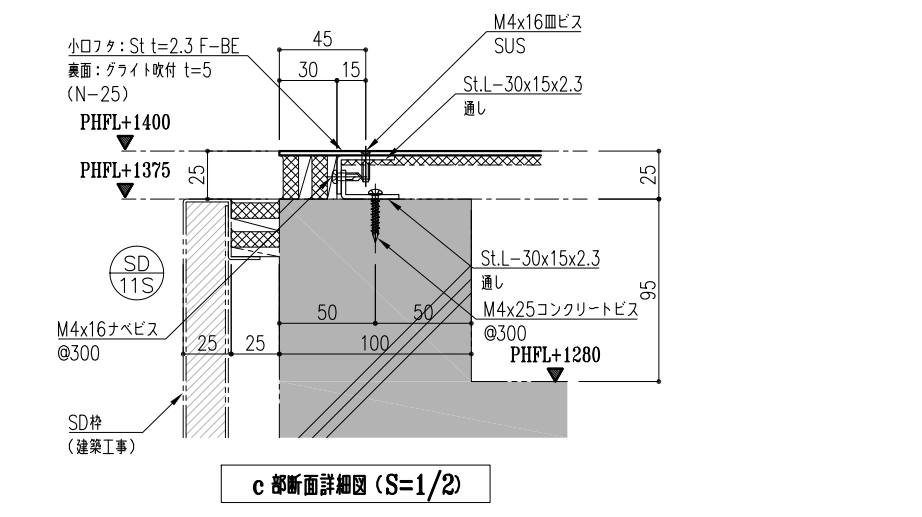
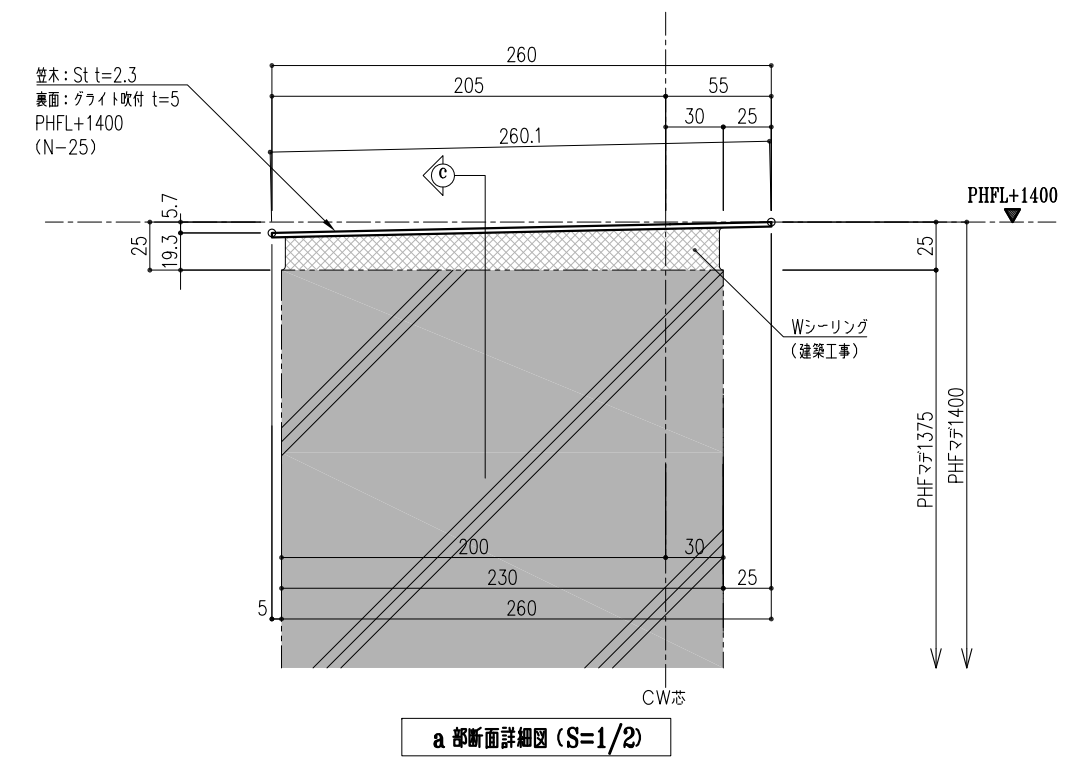
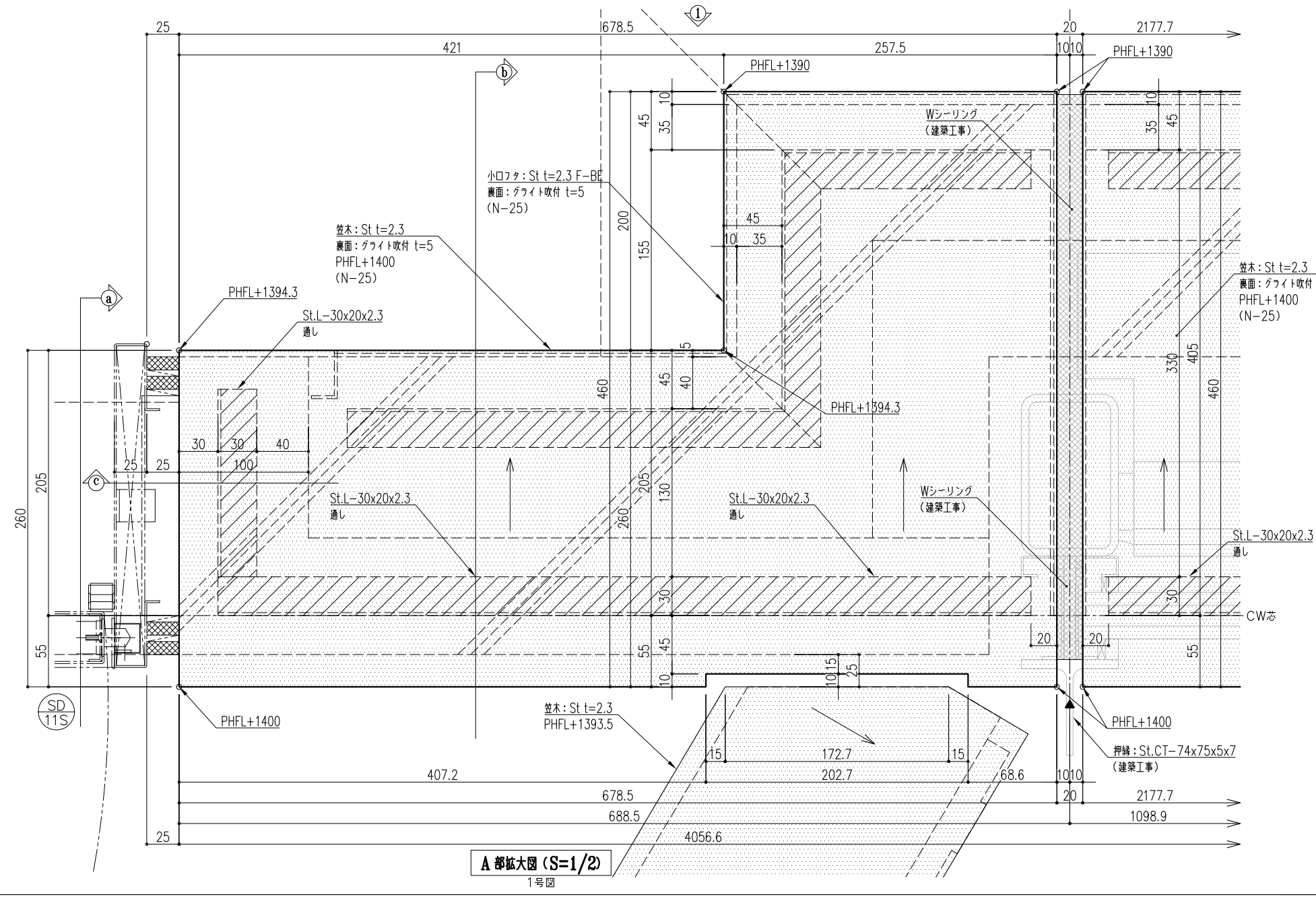
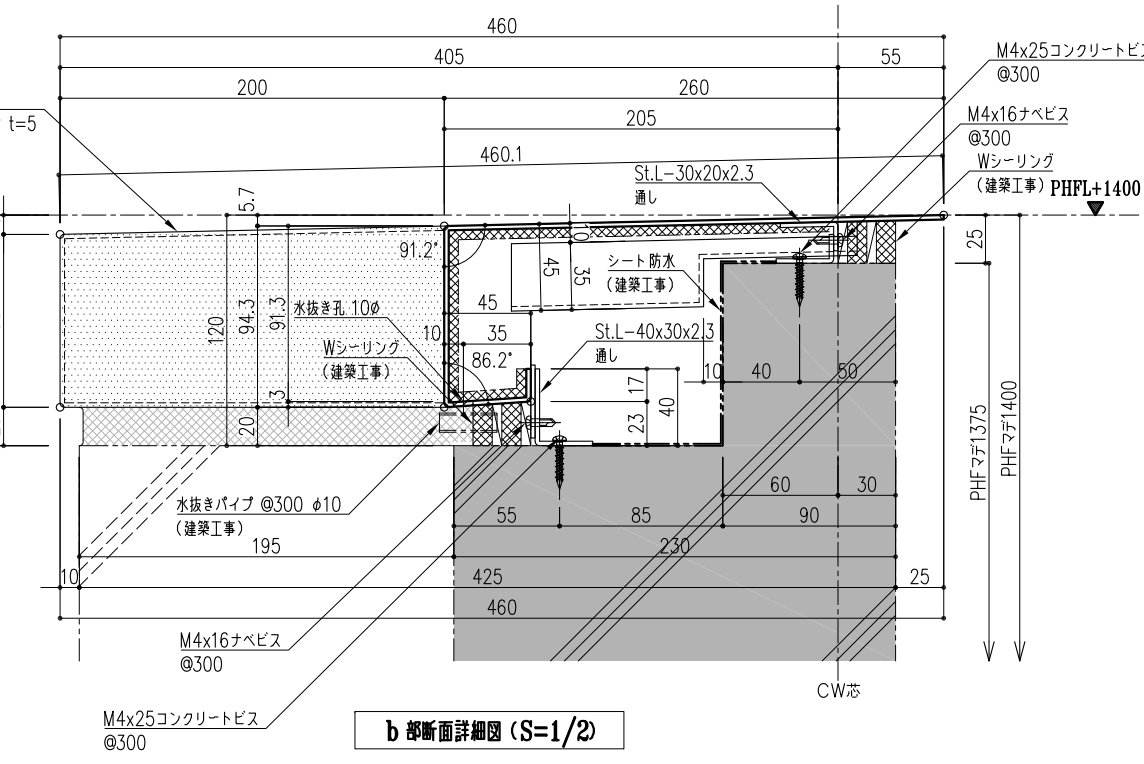
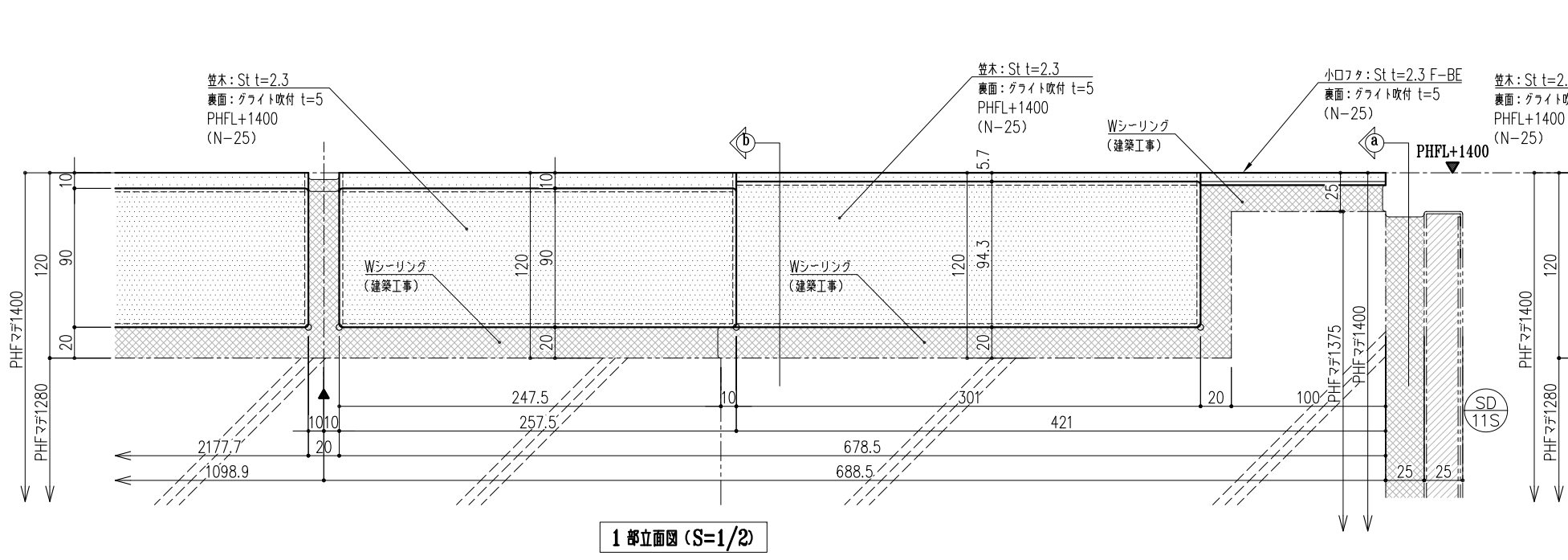


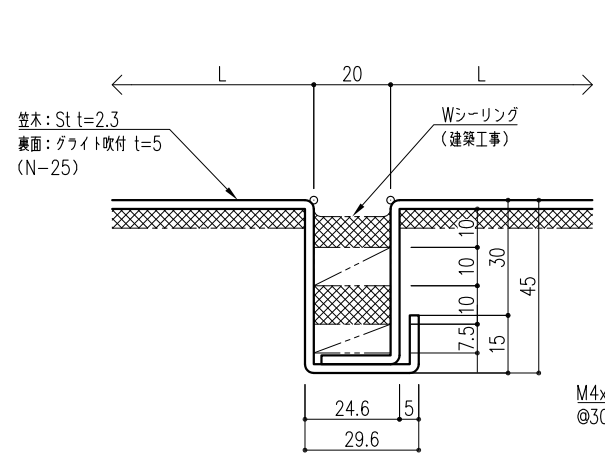
A部 平面図 (S=1/25)
(PHFL+1400)

PHF キープラン

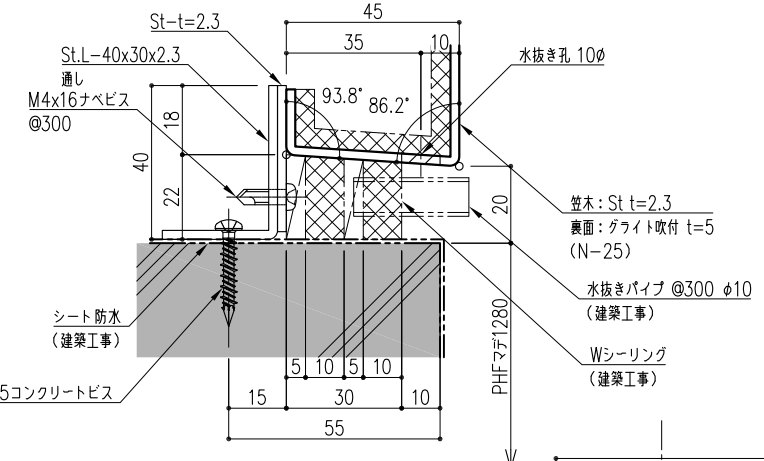


B部 平面図 (S=1/25)
(PHFL+1400)

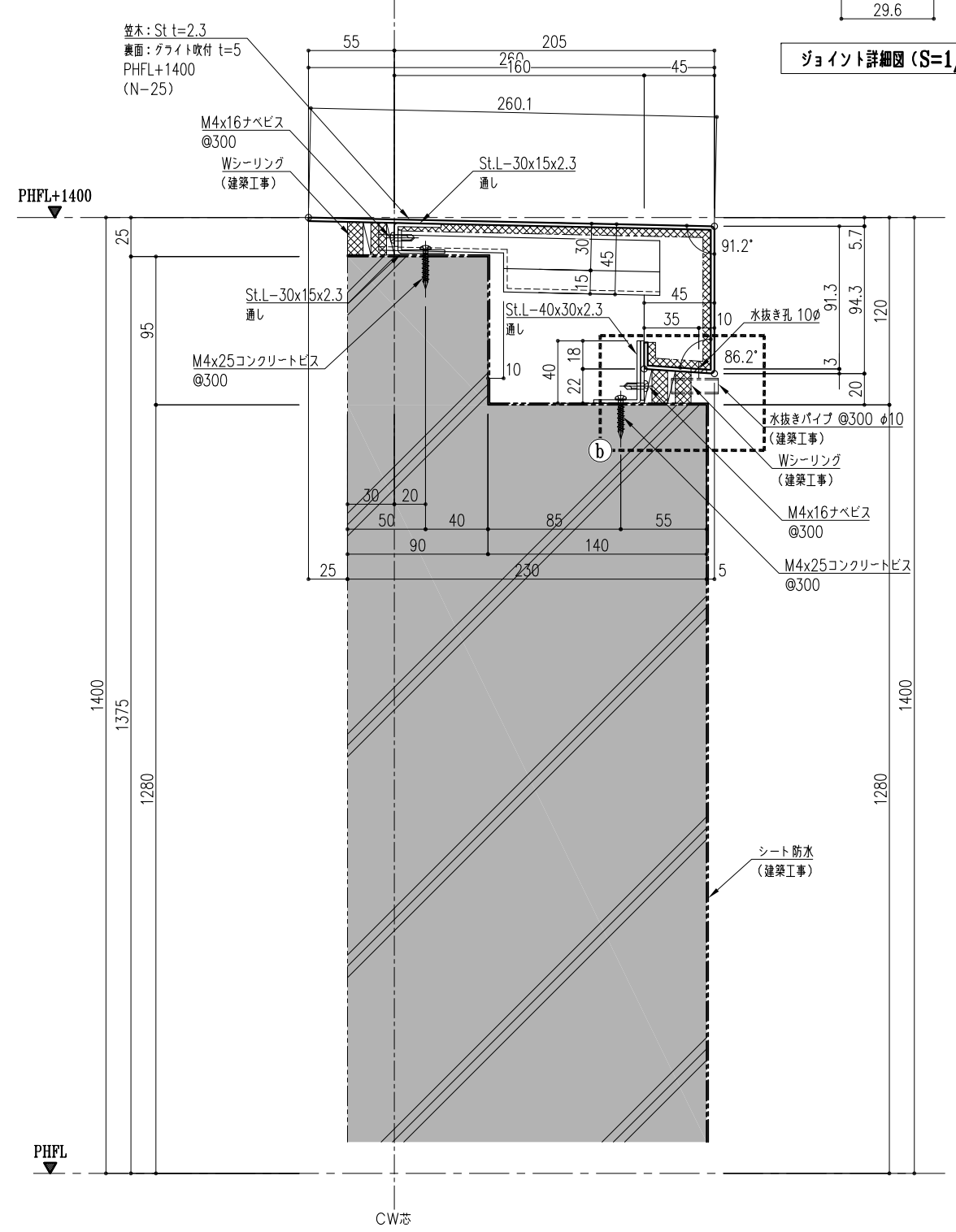




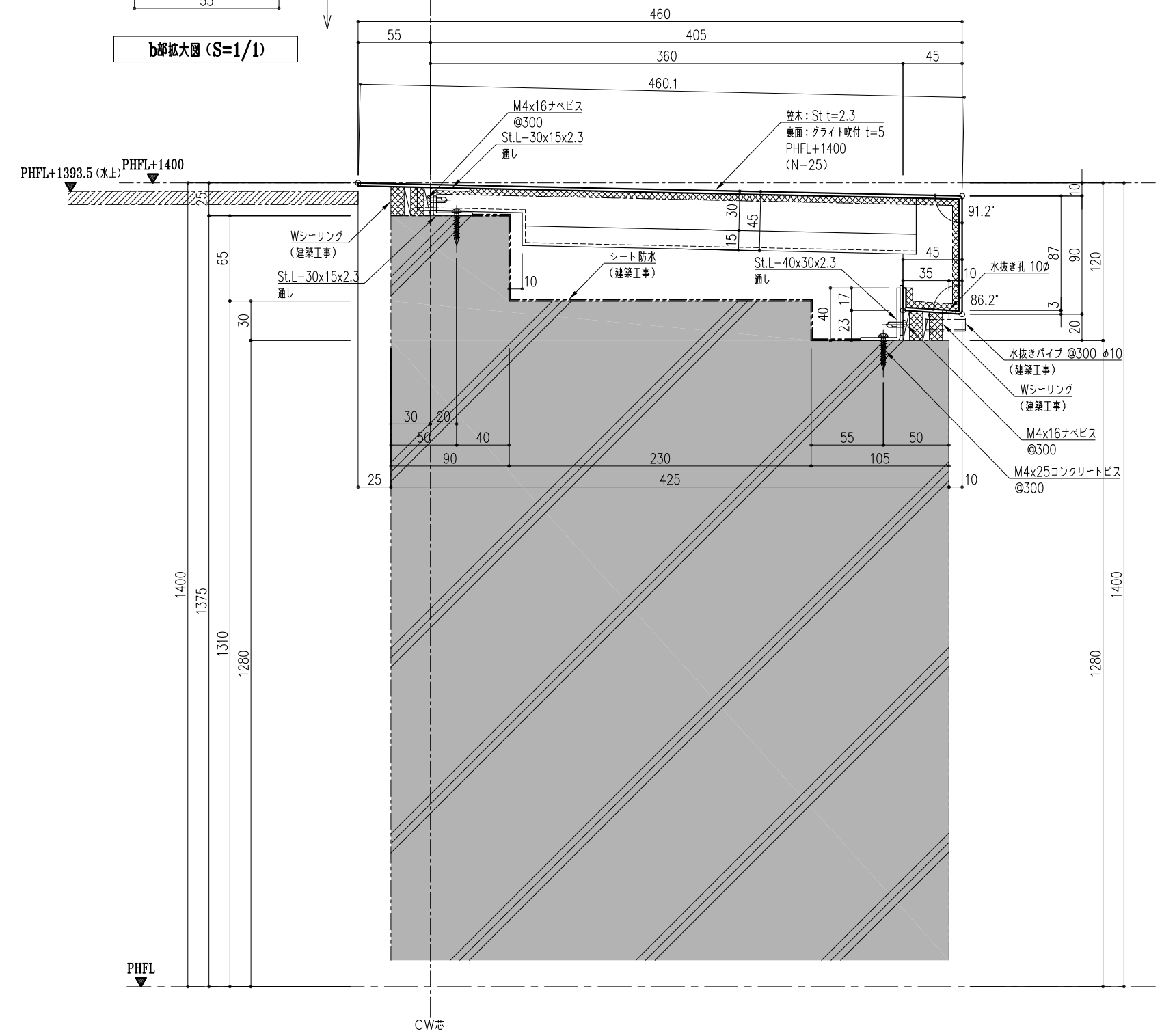
ジョイント詳細図 (S=1/1)



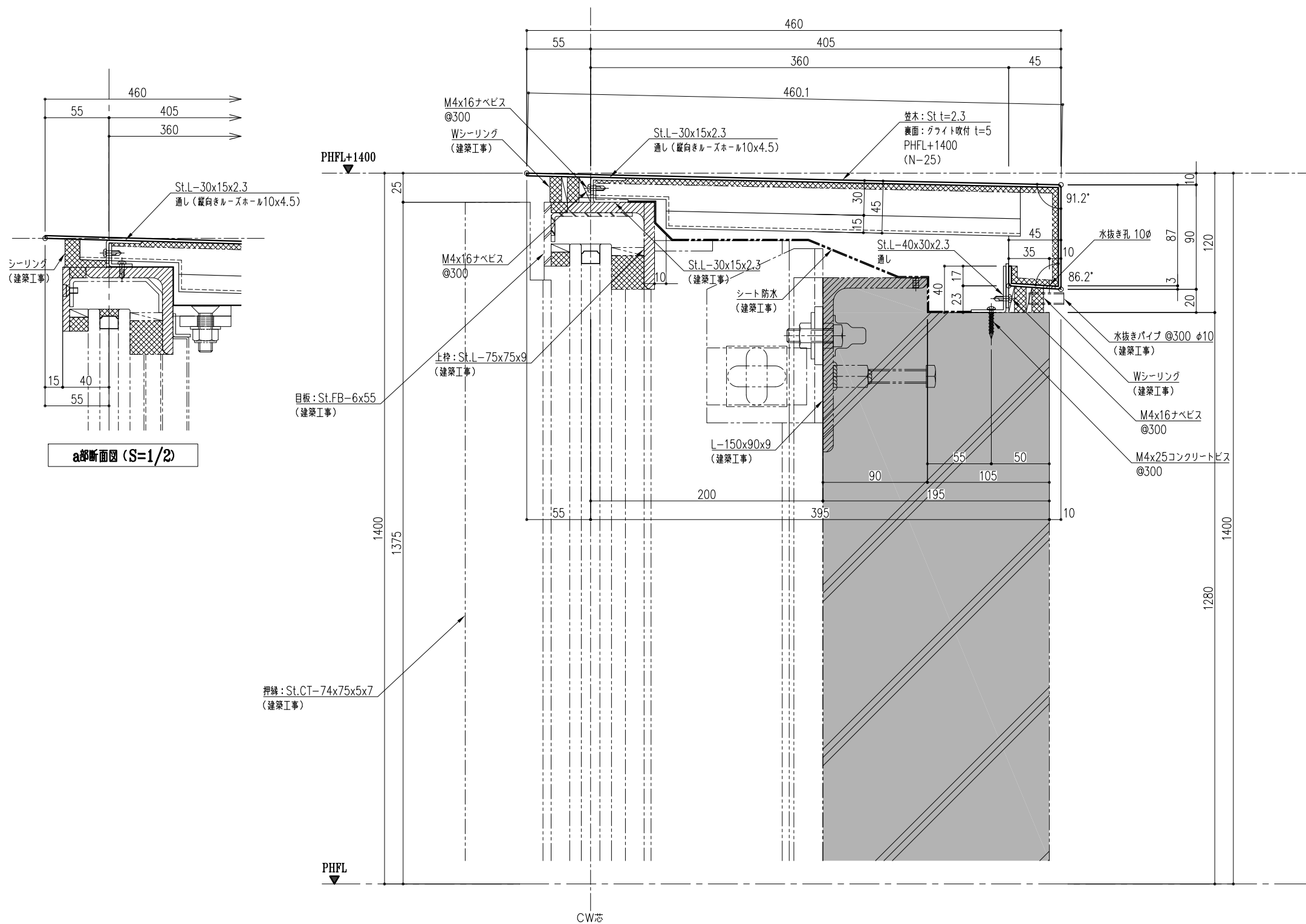
b部拡大図 (S=1/1)



A部断面詳細図 (S=1/2)
1号図

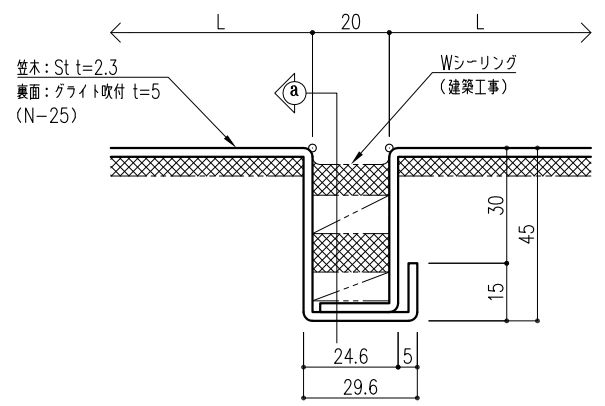


B部断面詳細図 (S=1/2)
1号図

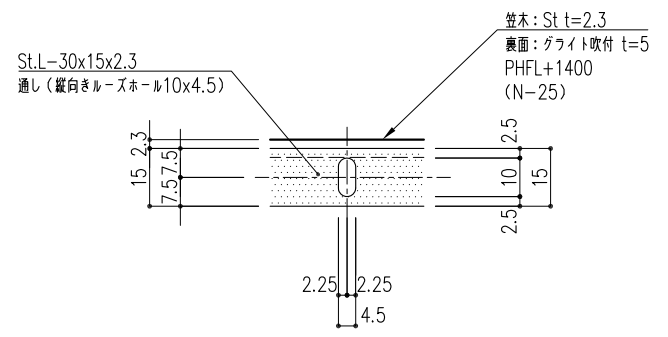


a部断面図 (S=1/2)

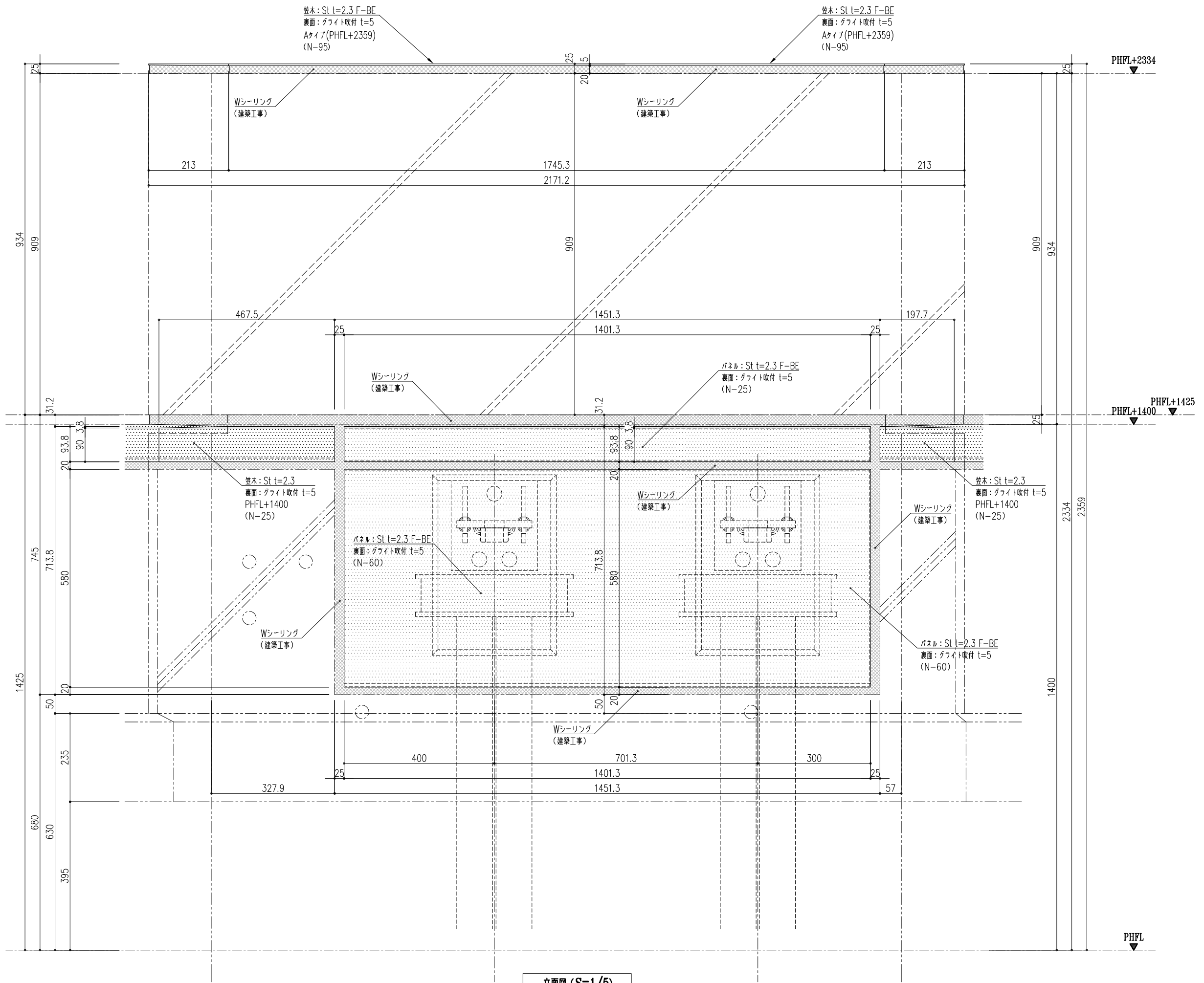
C部断面詳細図 (S=1/2)
1号図・2号図



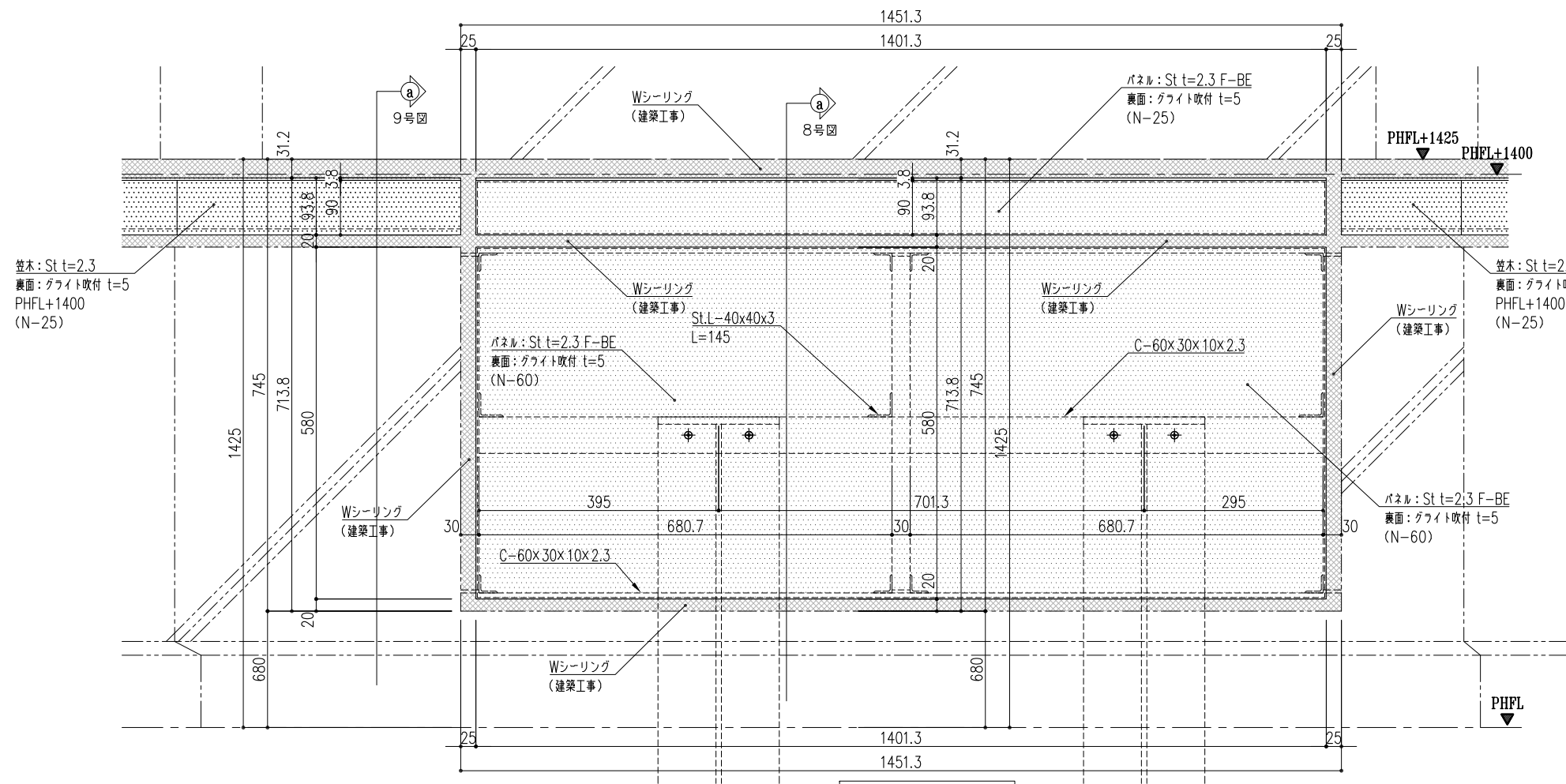
ジョイント詳細図 (S=1/1)



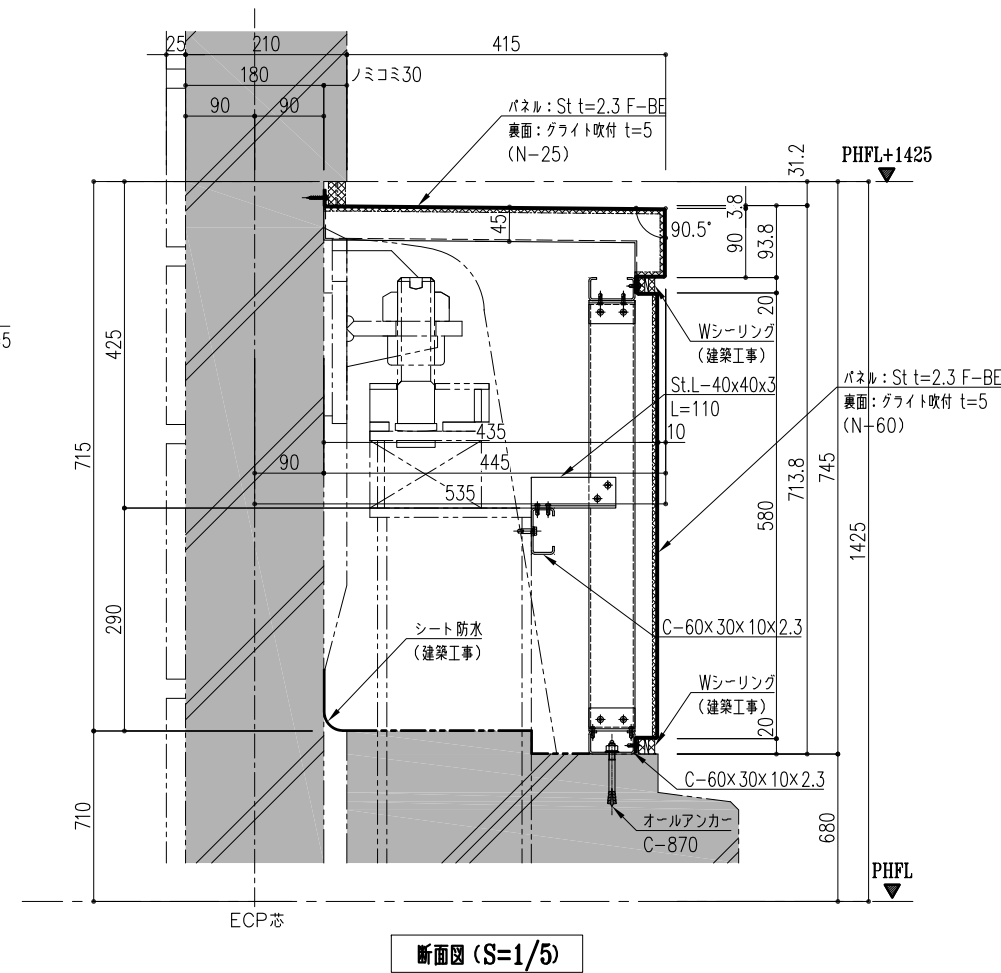
ルースホール詳細図 (S=1/1)



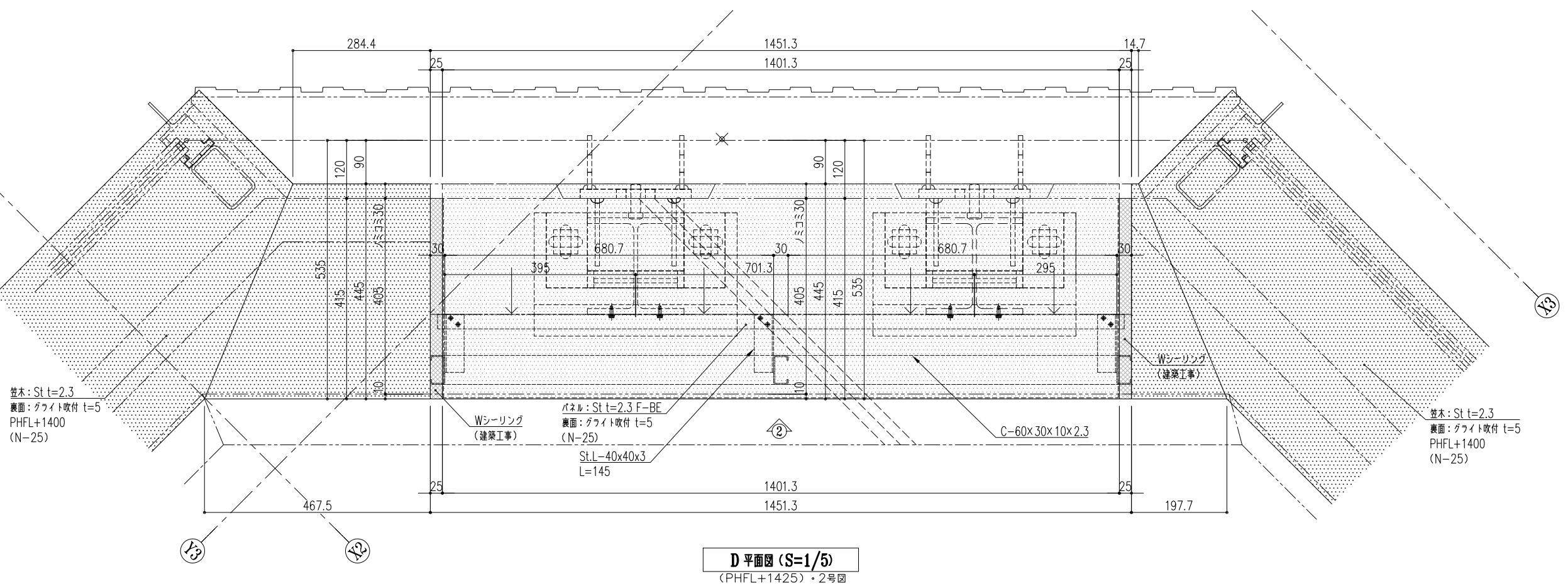
立面図 (S=1/5)
2号図



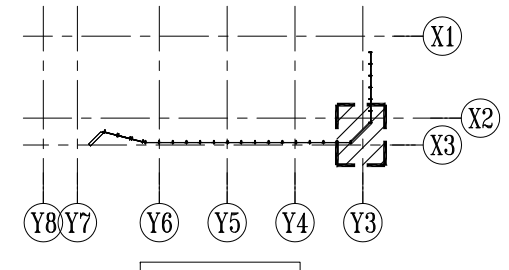
2都立面図 (S=1/5)



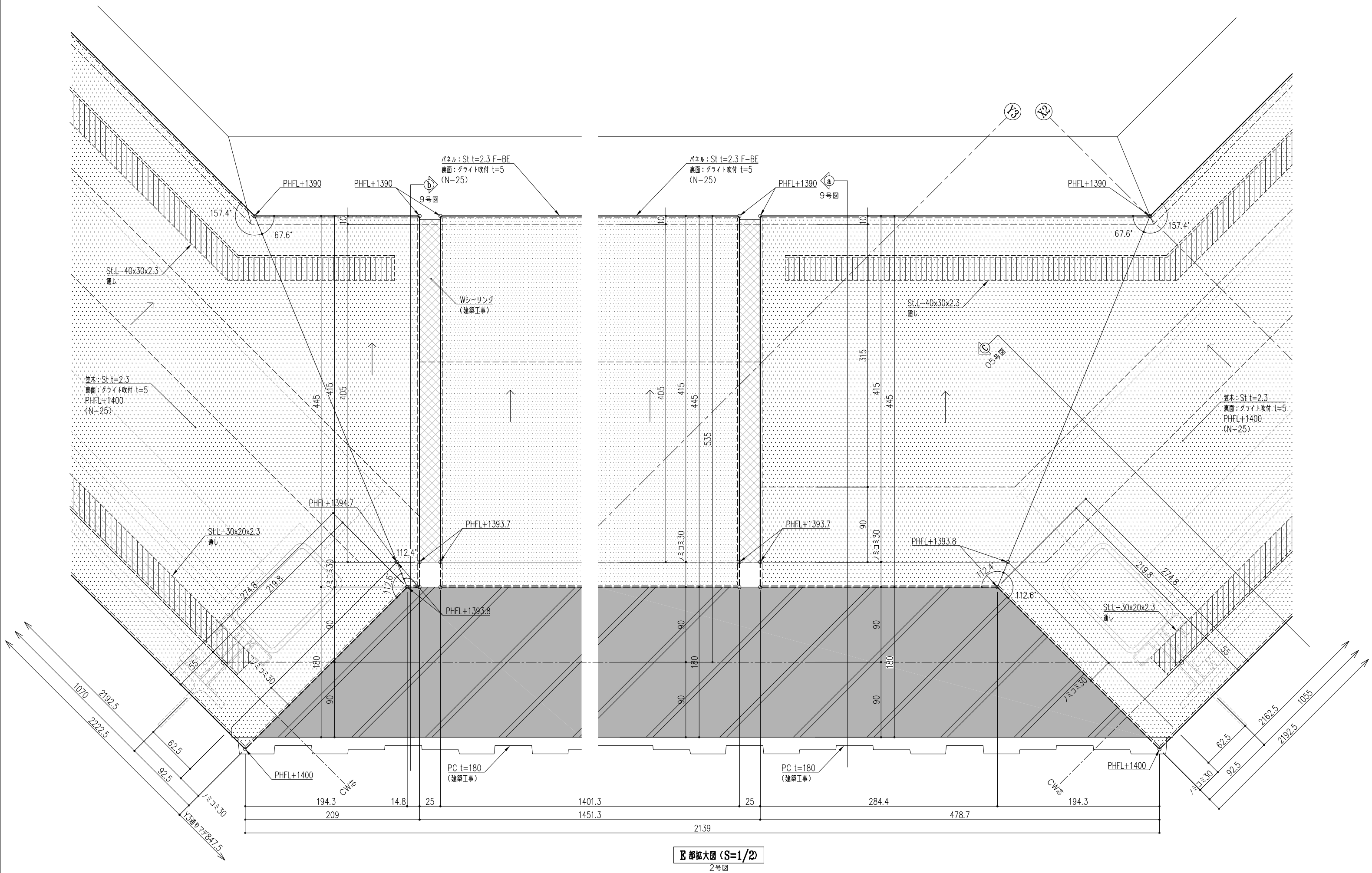
断面図 (S=1/5)

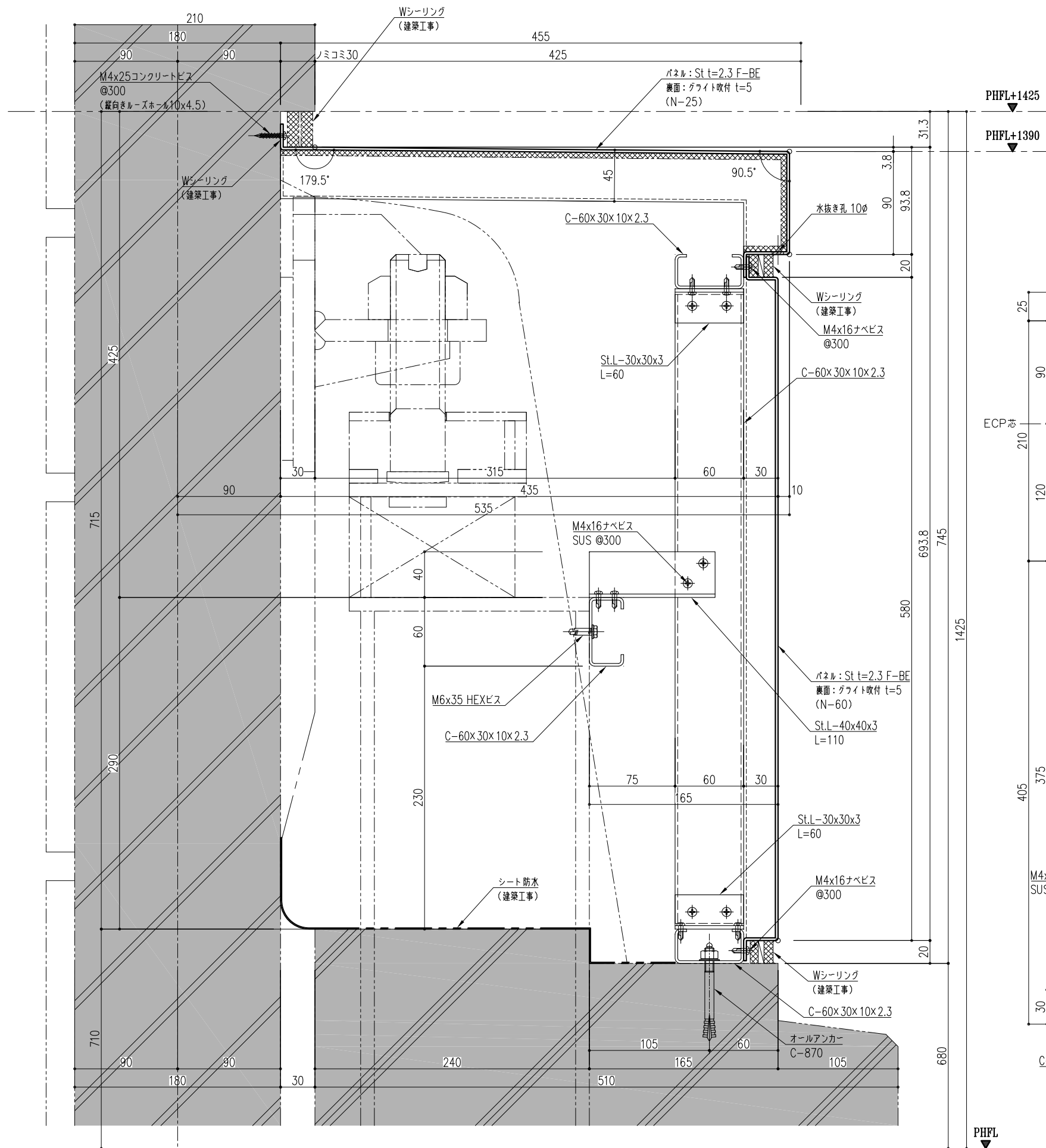


D平面図 (S=1/5)
(PHFL+1425)・2号図

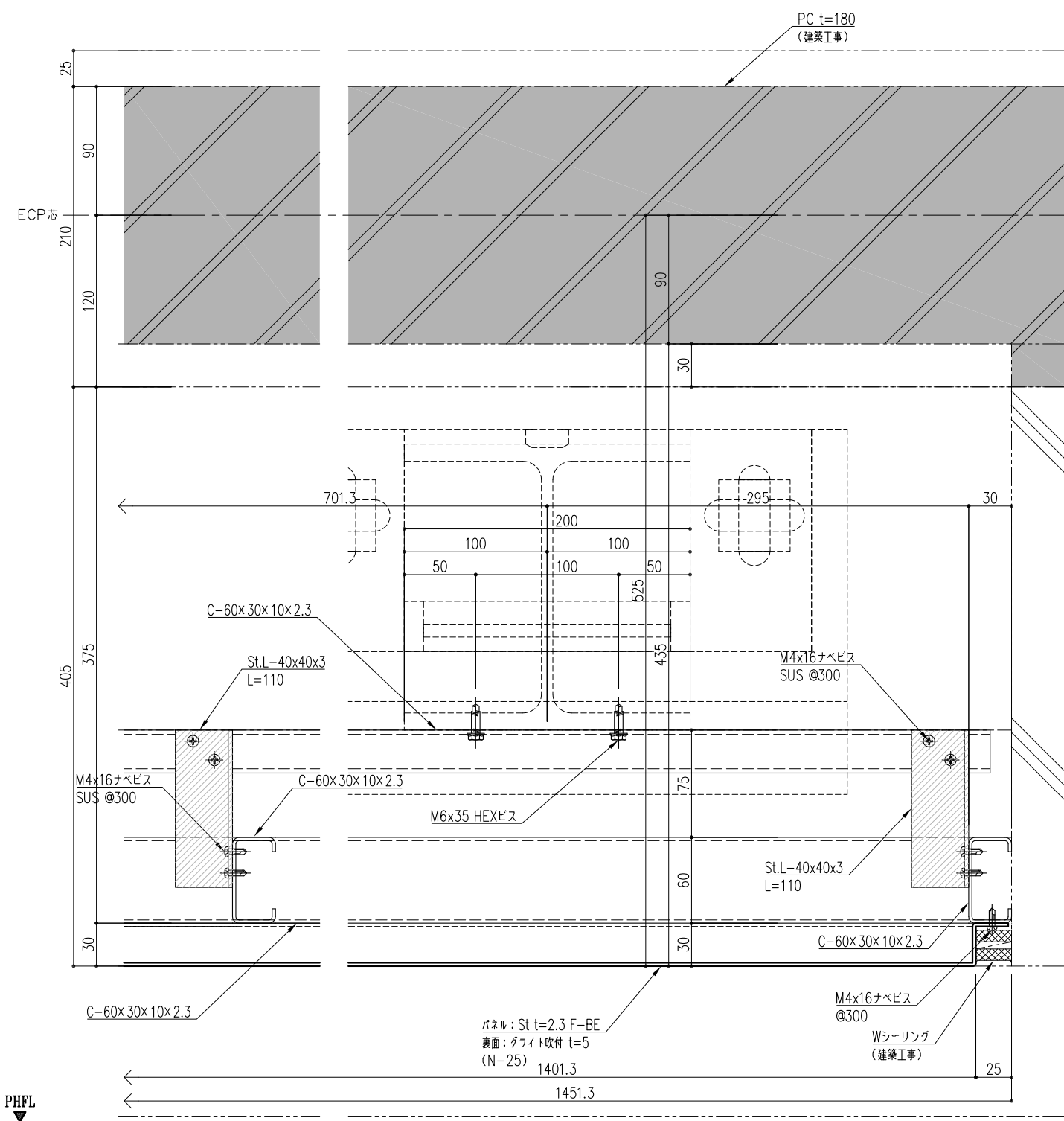
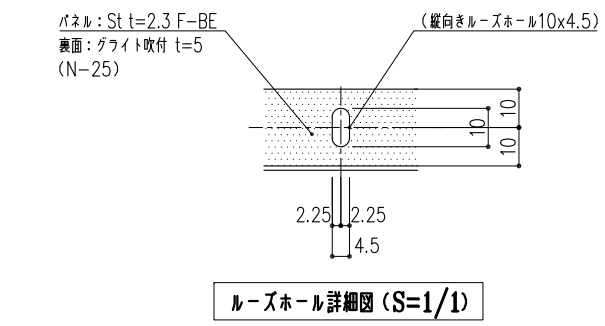


PHF キープラン



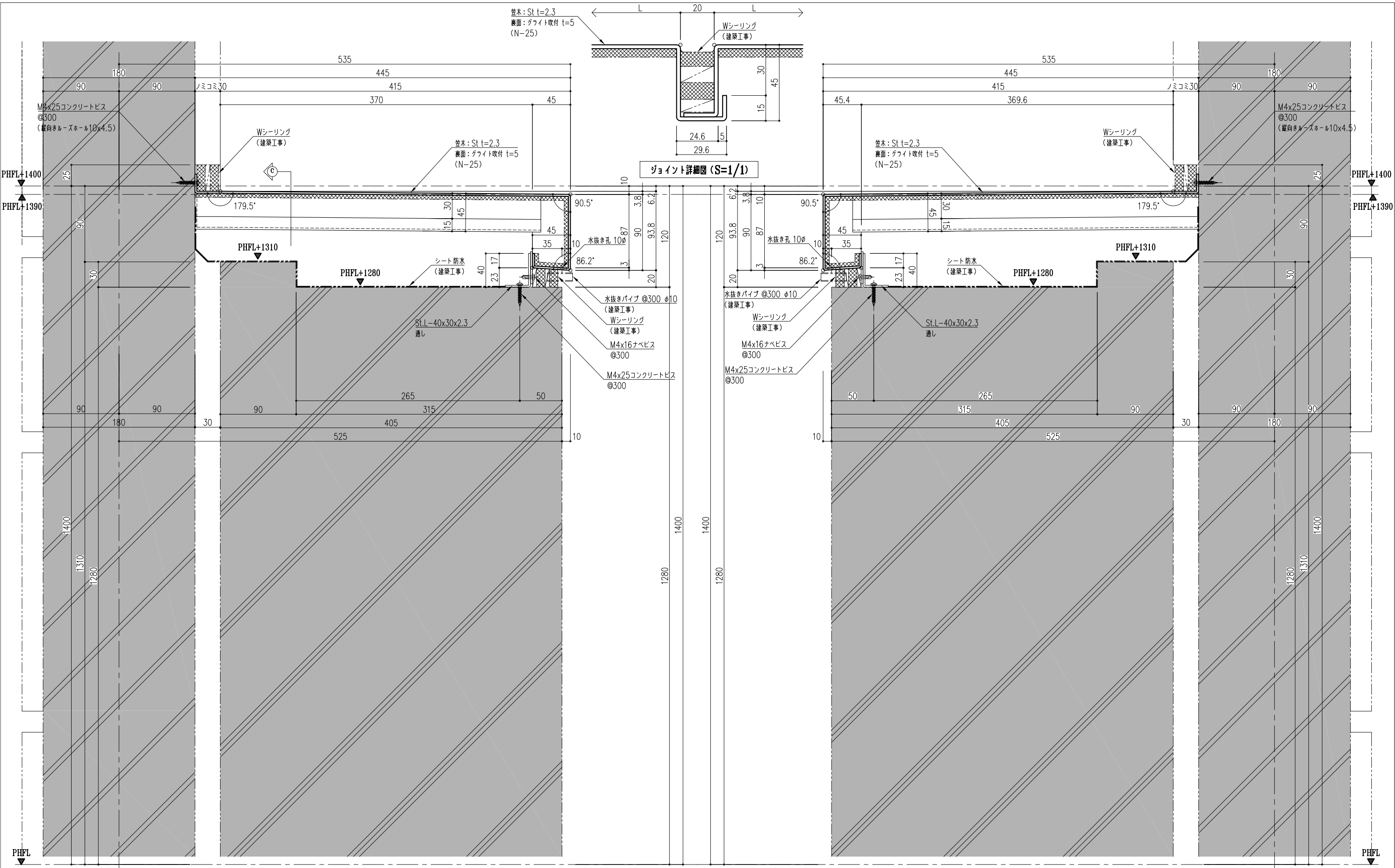


a 部断面図 (S=1/2)
6号図



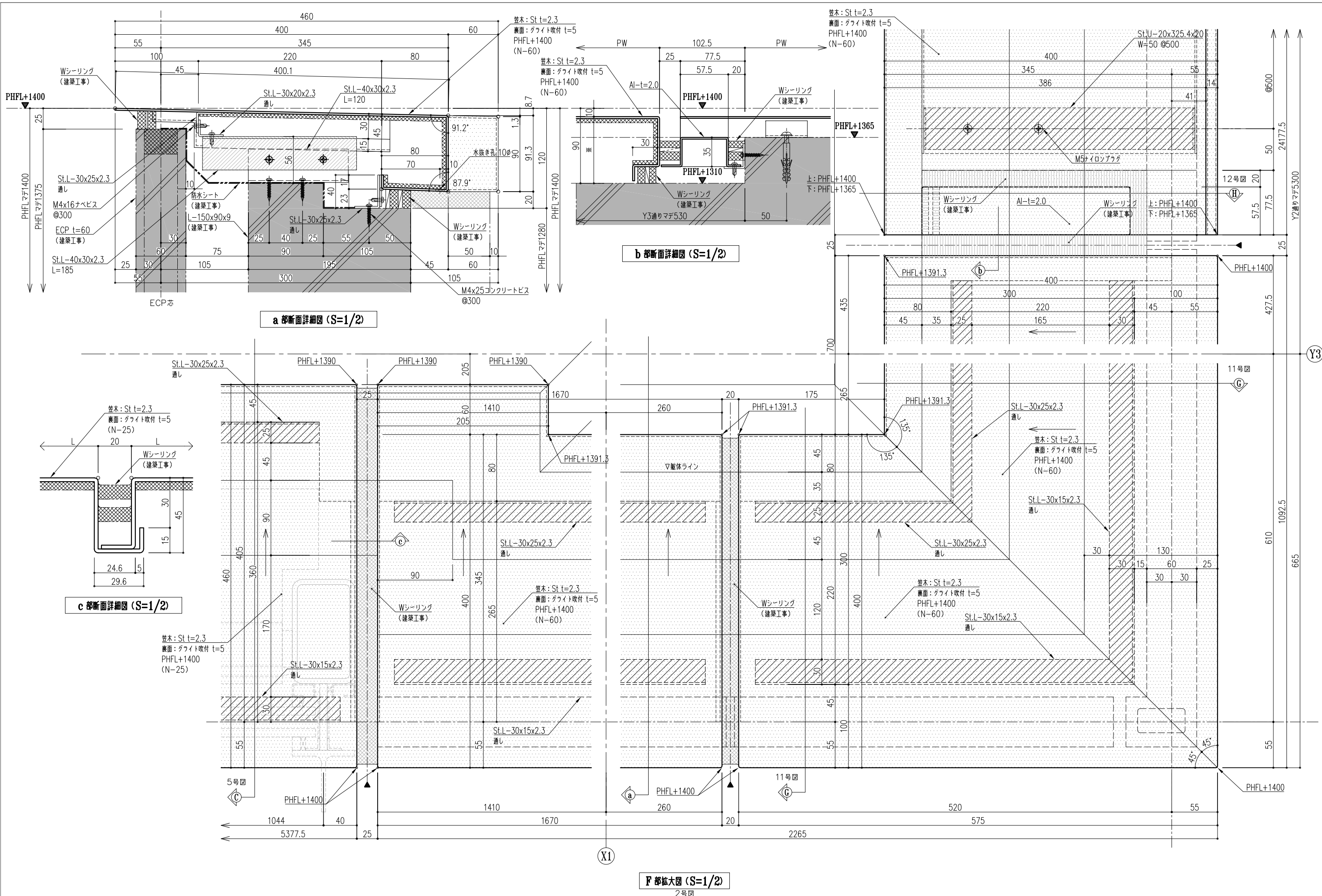
b 部断面図 (S=1/2)
8号図

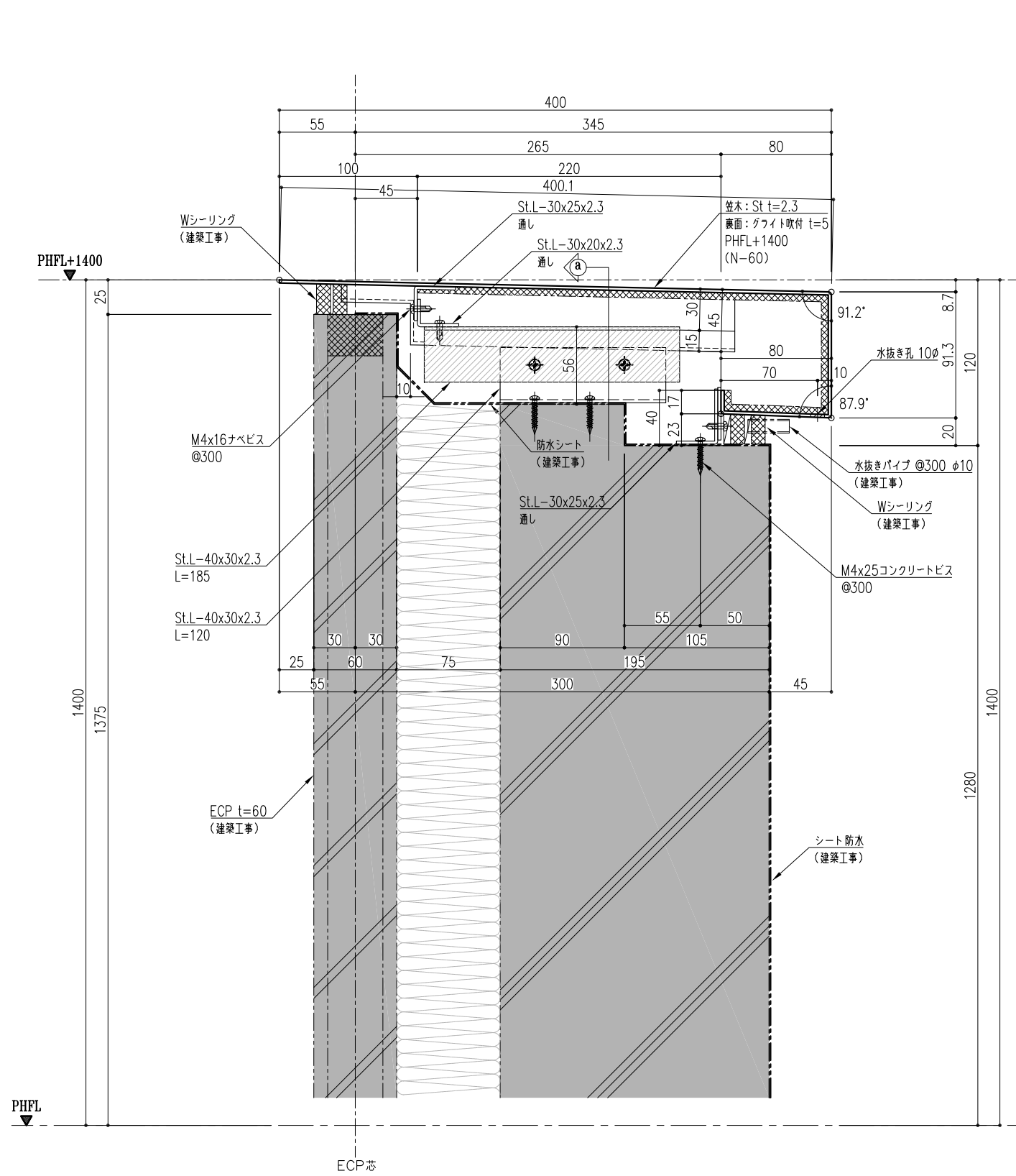
ECP芯



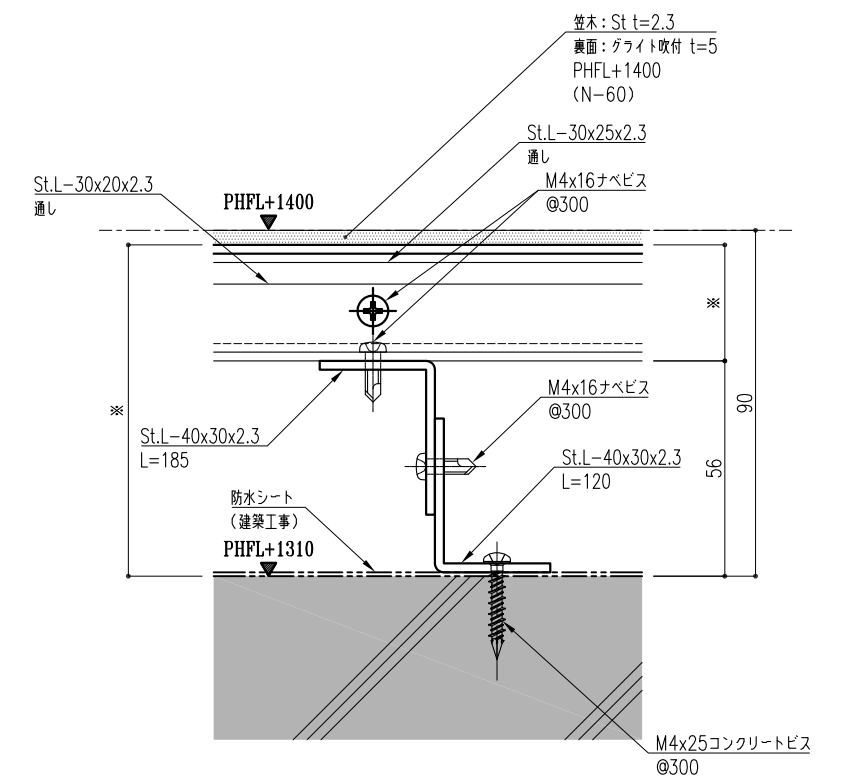
a 断面詳細図 (S=1/2)
6号図・7号図

b 断面詳細図 (S=1/2)
6号図・7号図

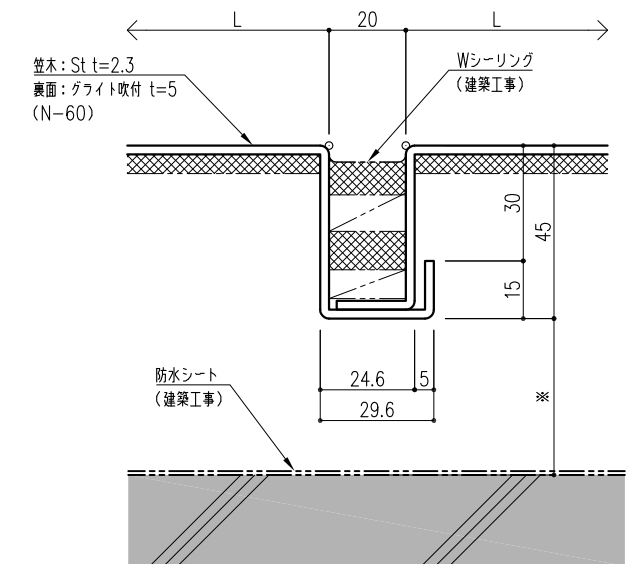




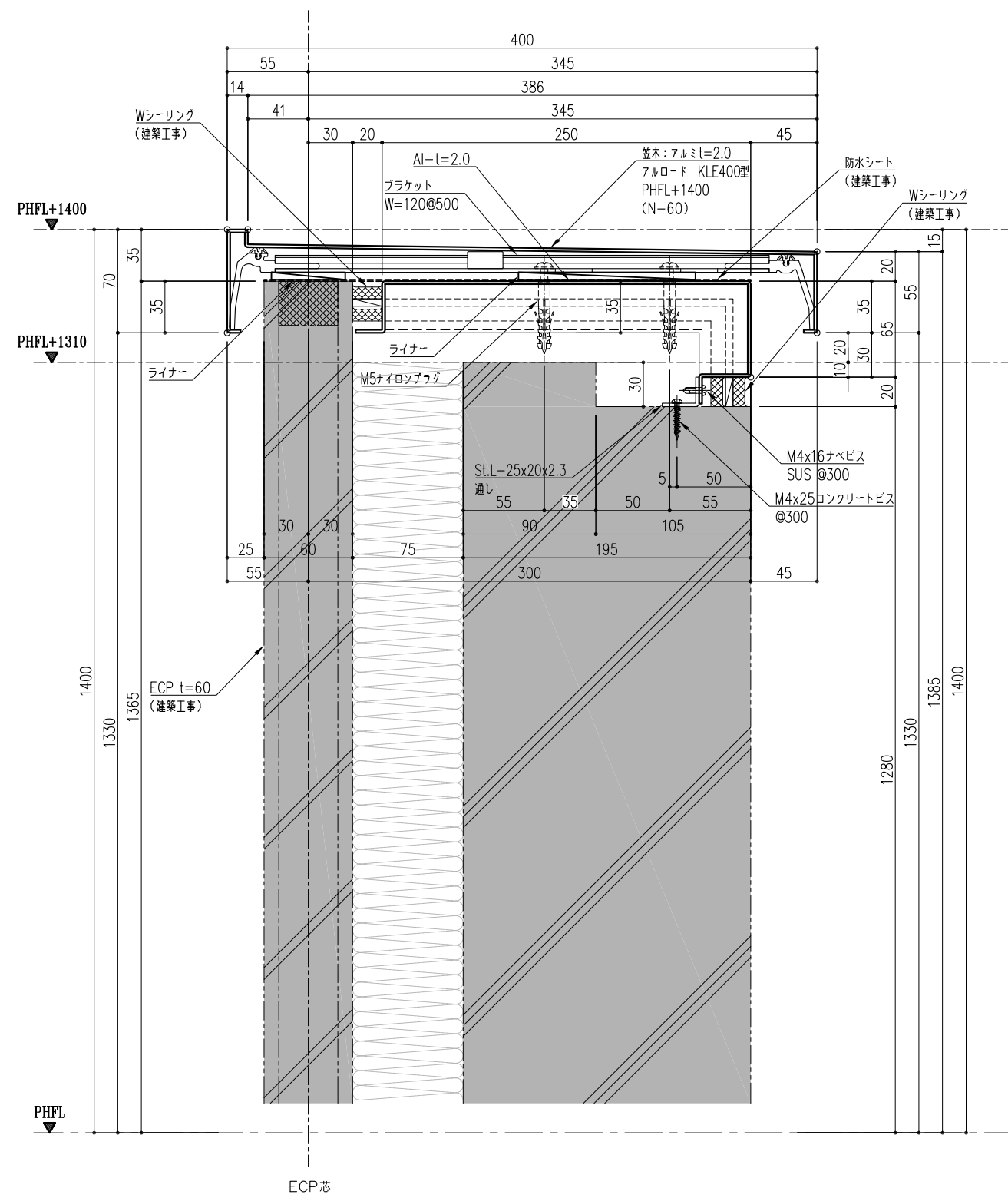
G 部断面詳細図 (S=1/2)
2号図



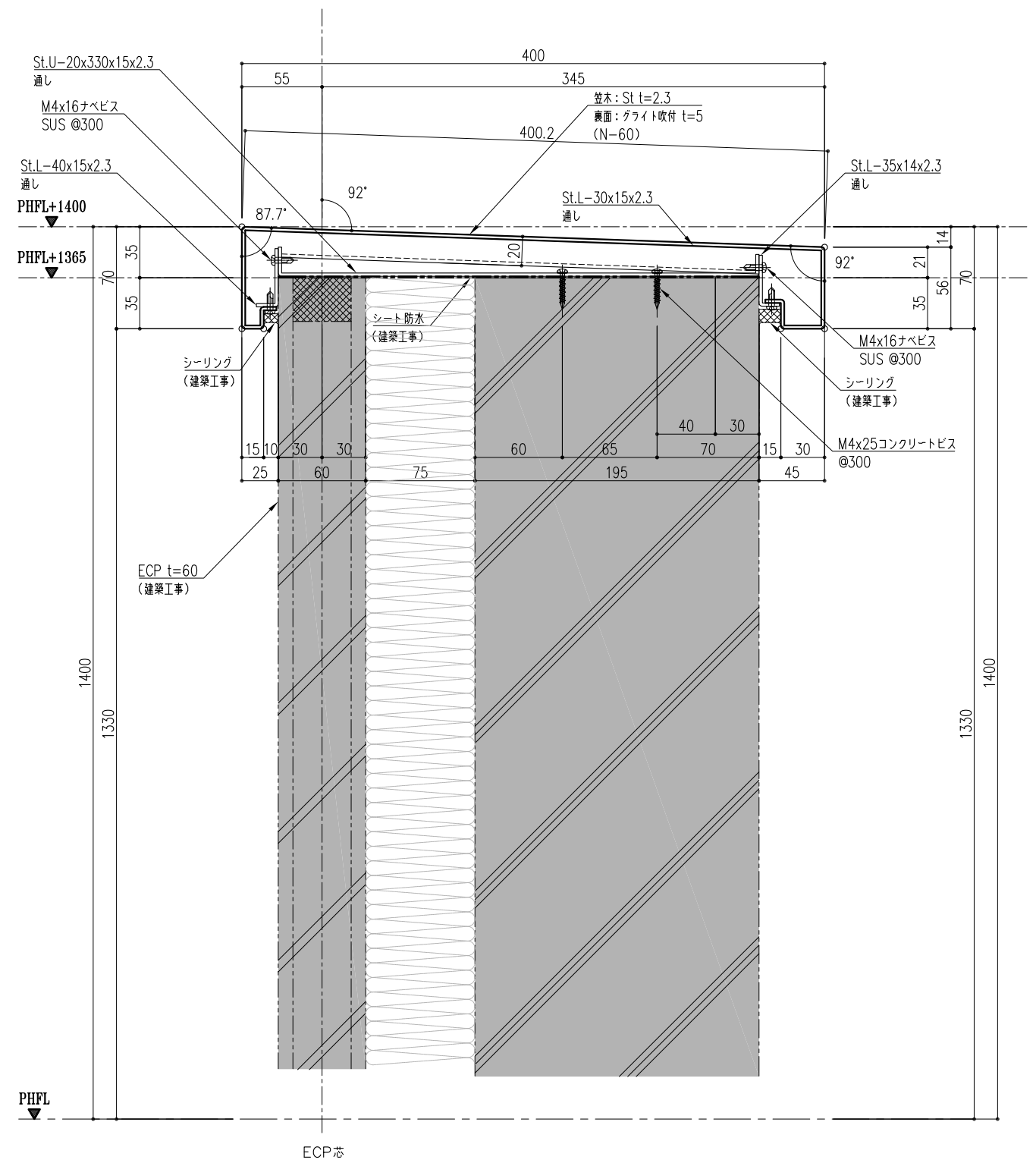
a 部断面詳細図 (S=1/1)



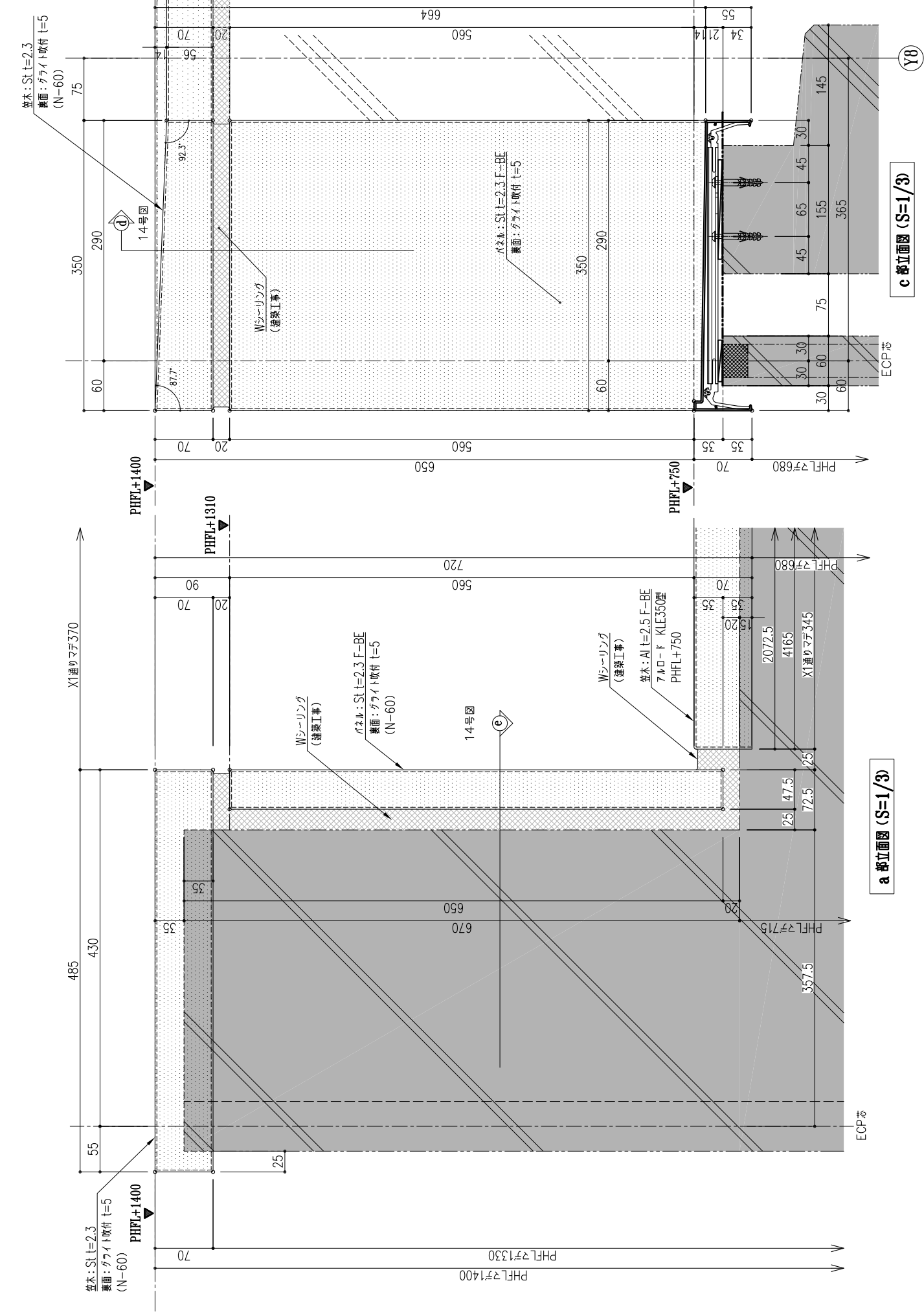
ジョイント詳細図 (S=1/1)



H 部断面詳細図 (S=1/2)
1・2号図

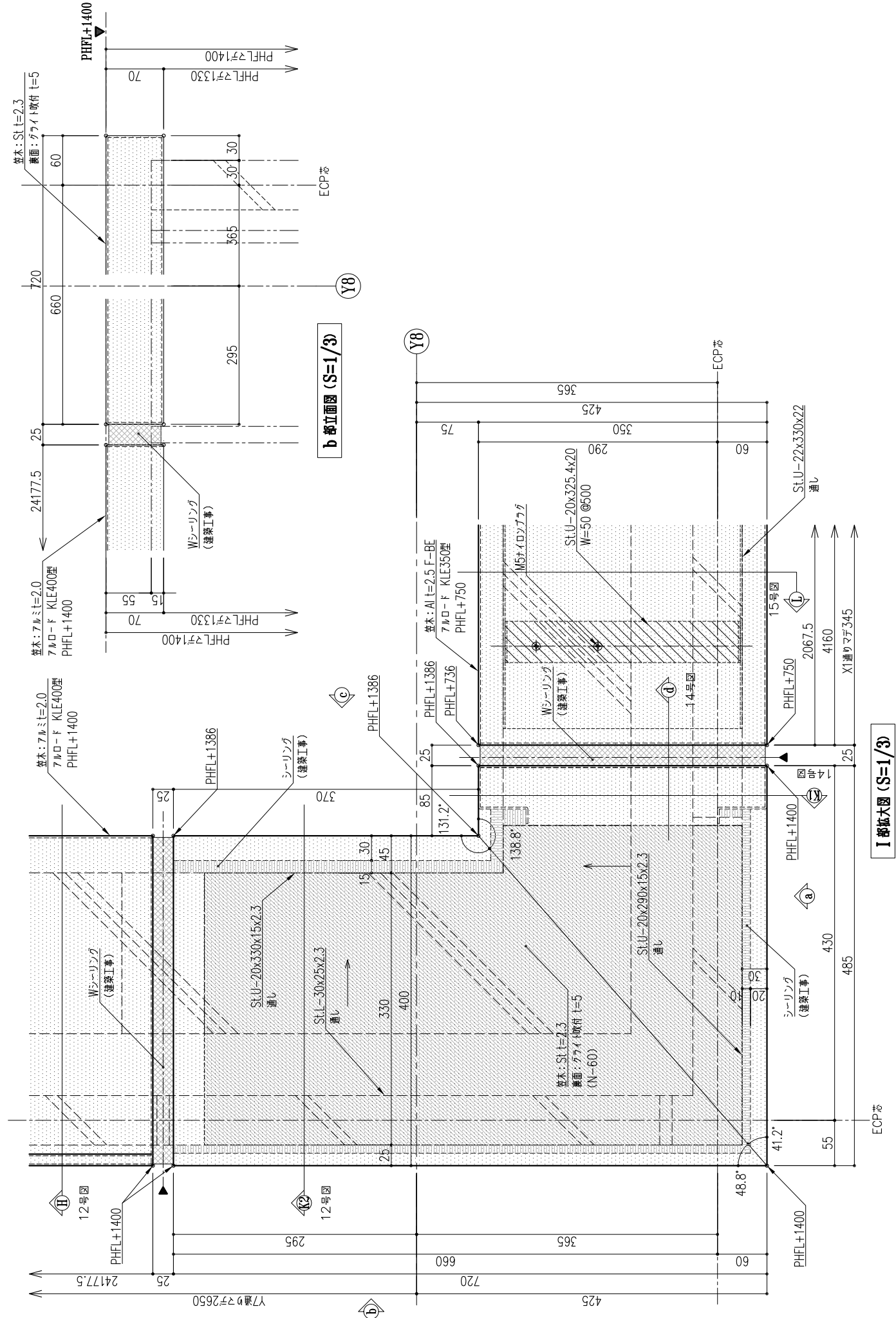


K2 部断面詳細図 (S=1/2)
13号図



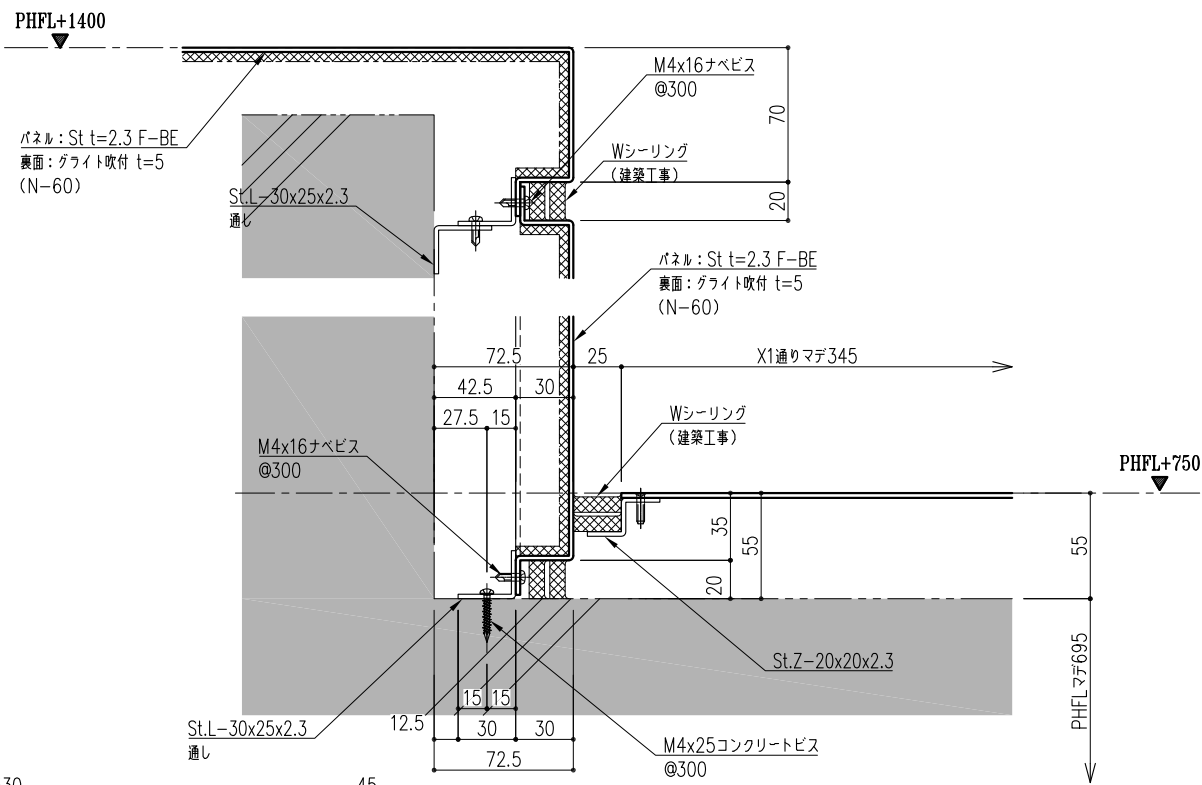
a 部立面図 (S=1/3)

c 部立面図 (S=1/3)

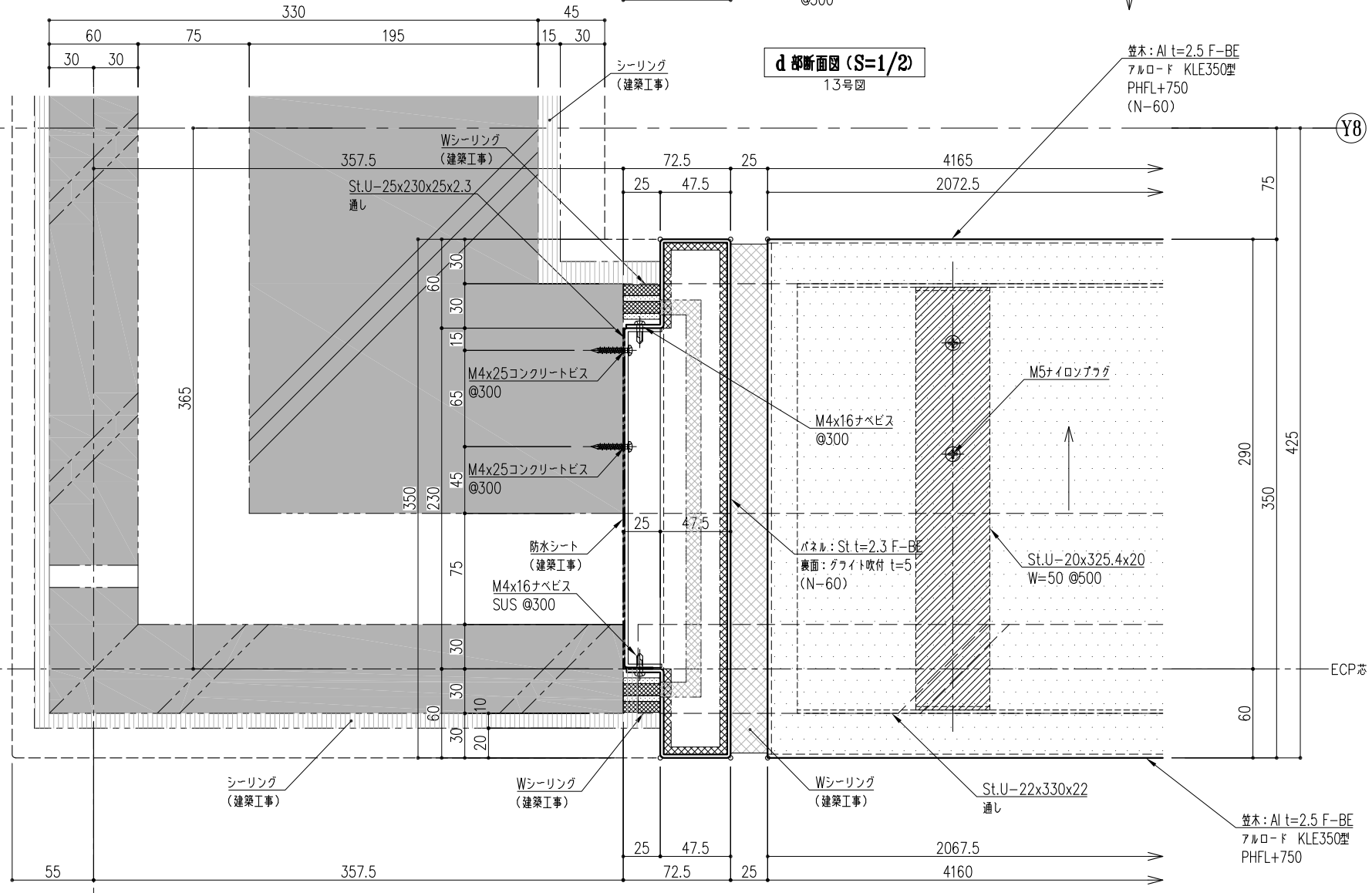
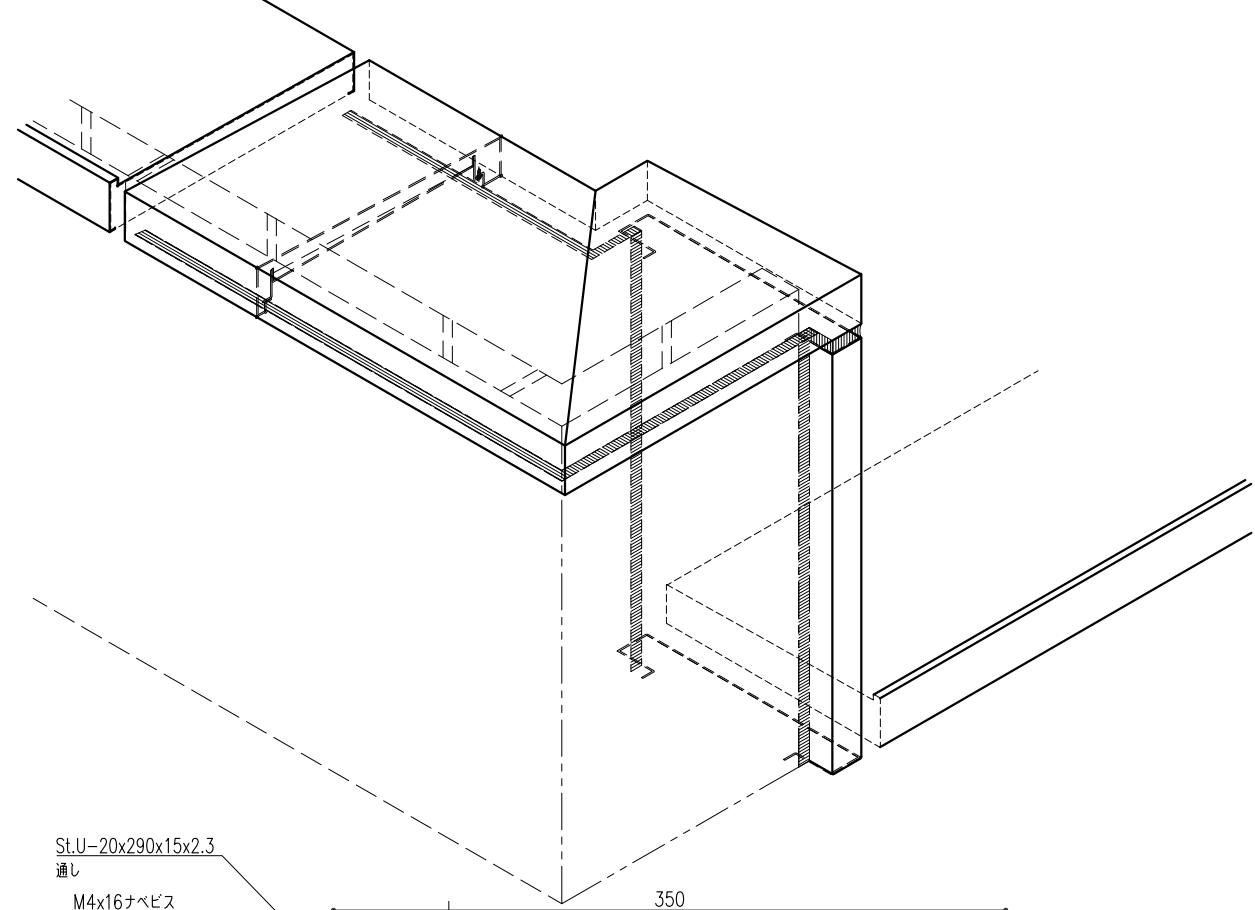


b 部立面図 (S=1/3)

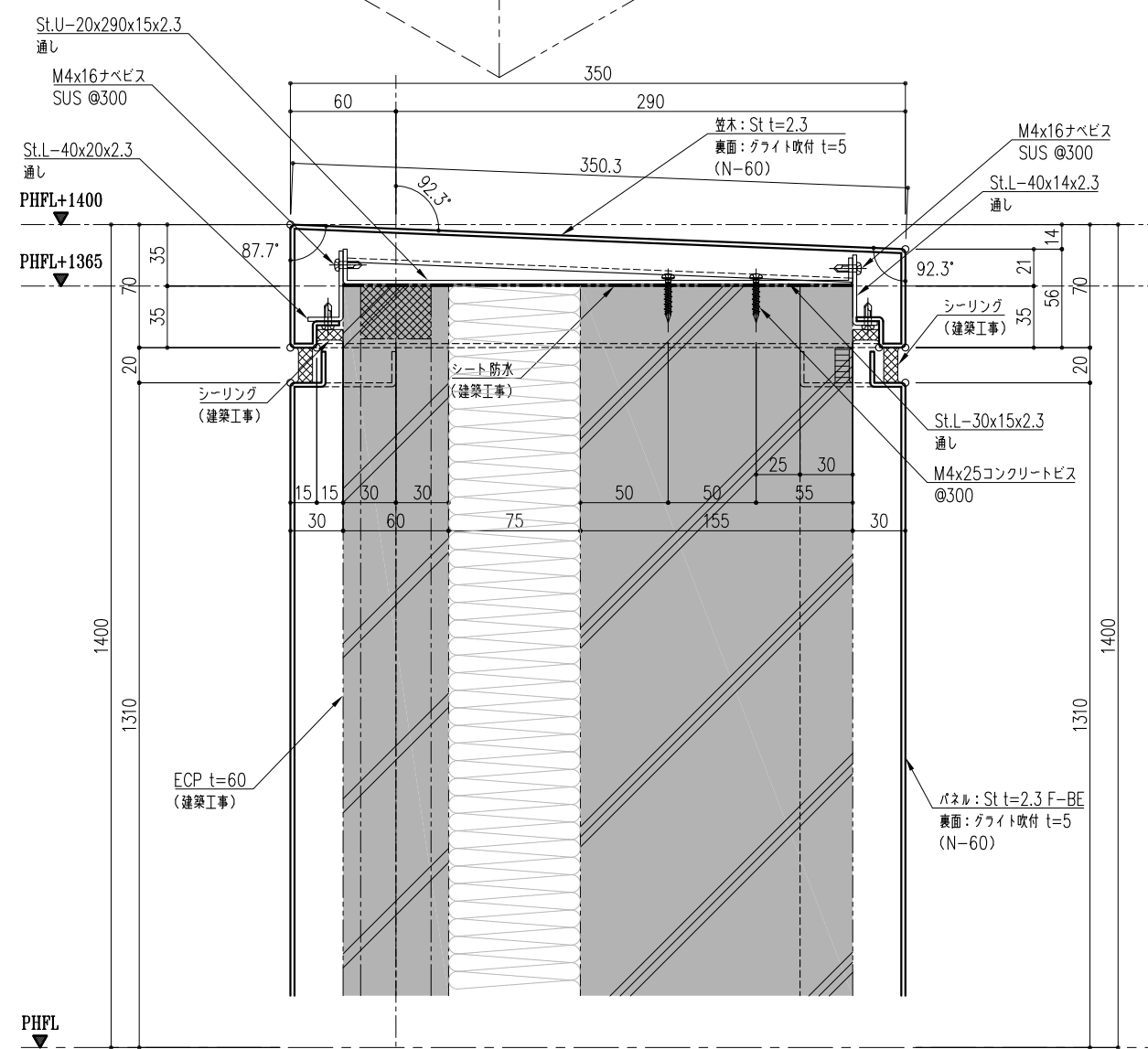
I 部立面図 (S=1/3)
1号図



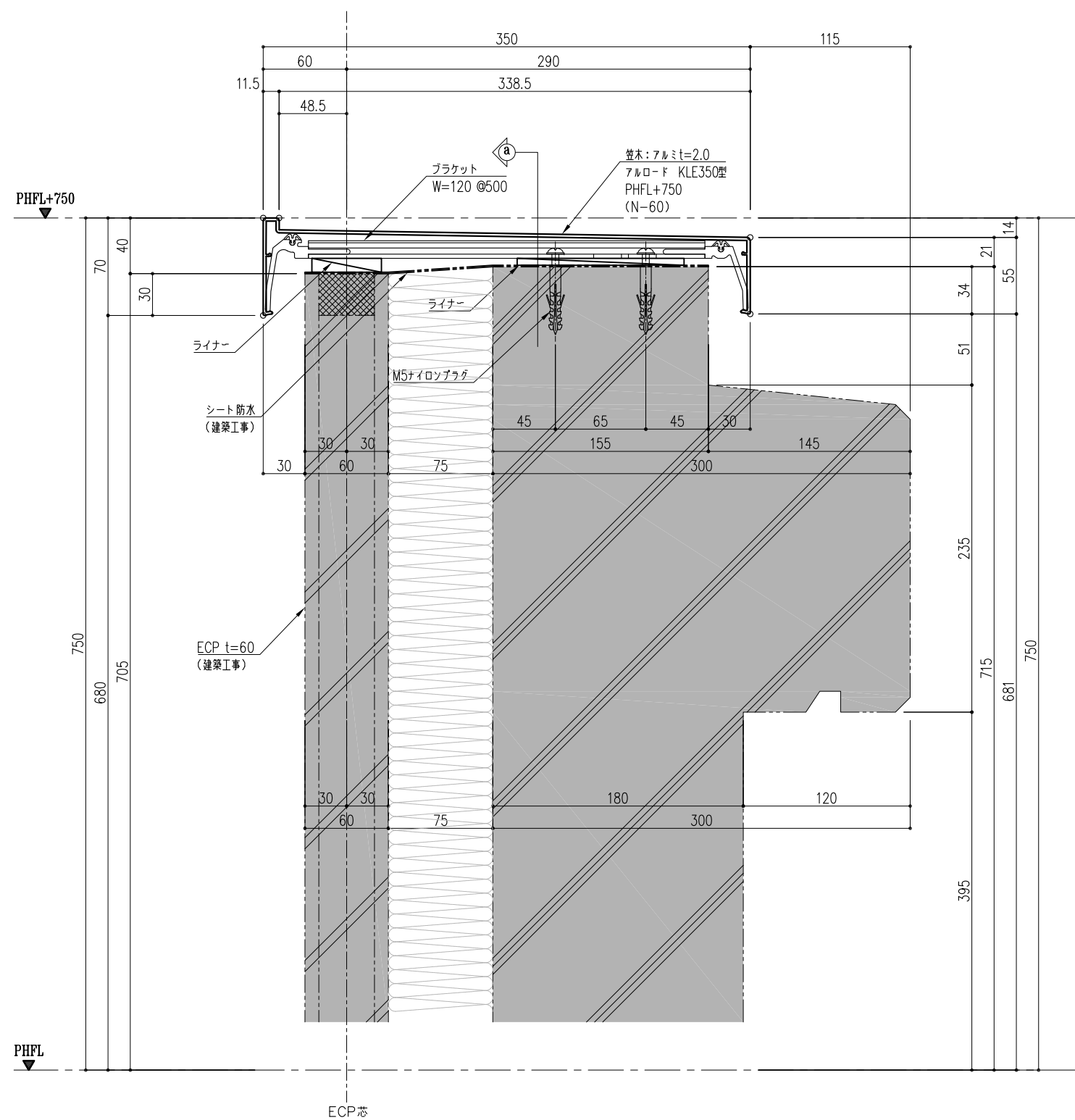
d 都断面図 (S=1/2)
13号図



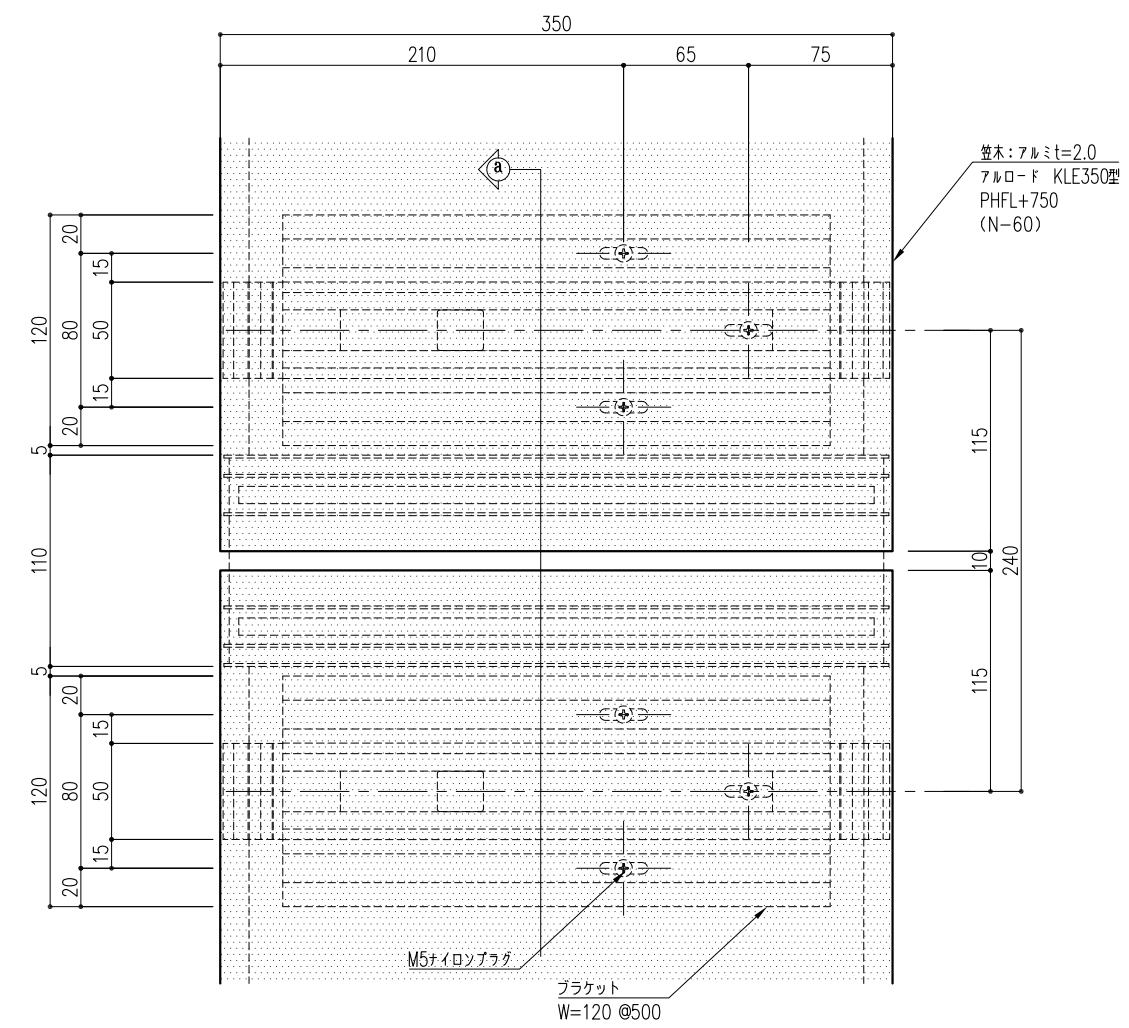
e 都断面図 (S=1/2)
13号図



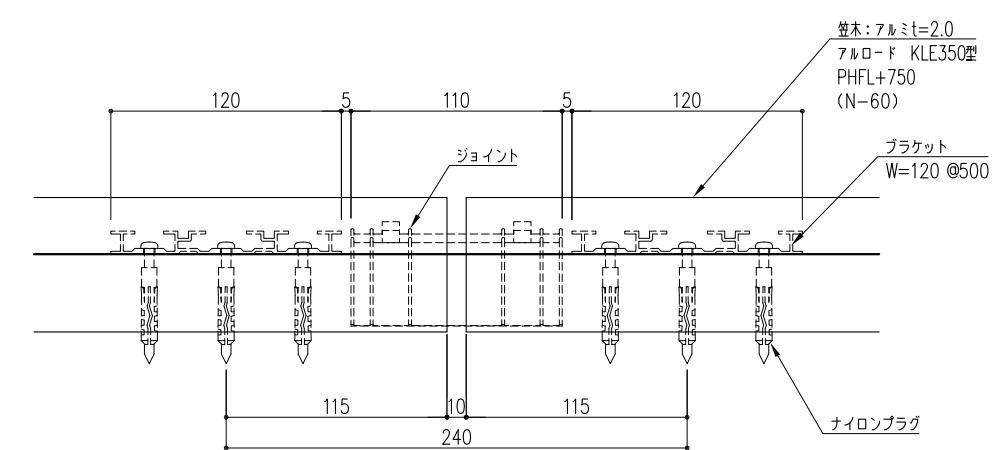
K1 都断面詳細図 (S=1/2)
13号図



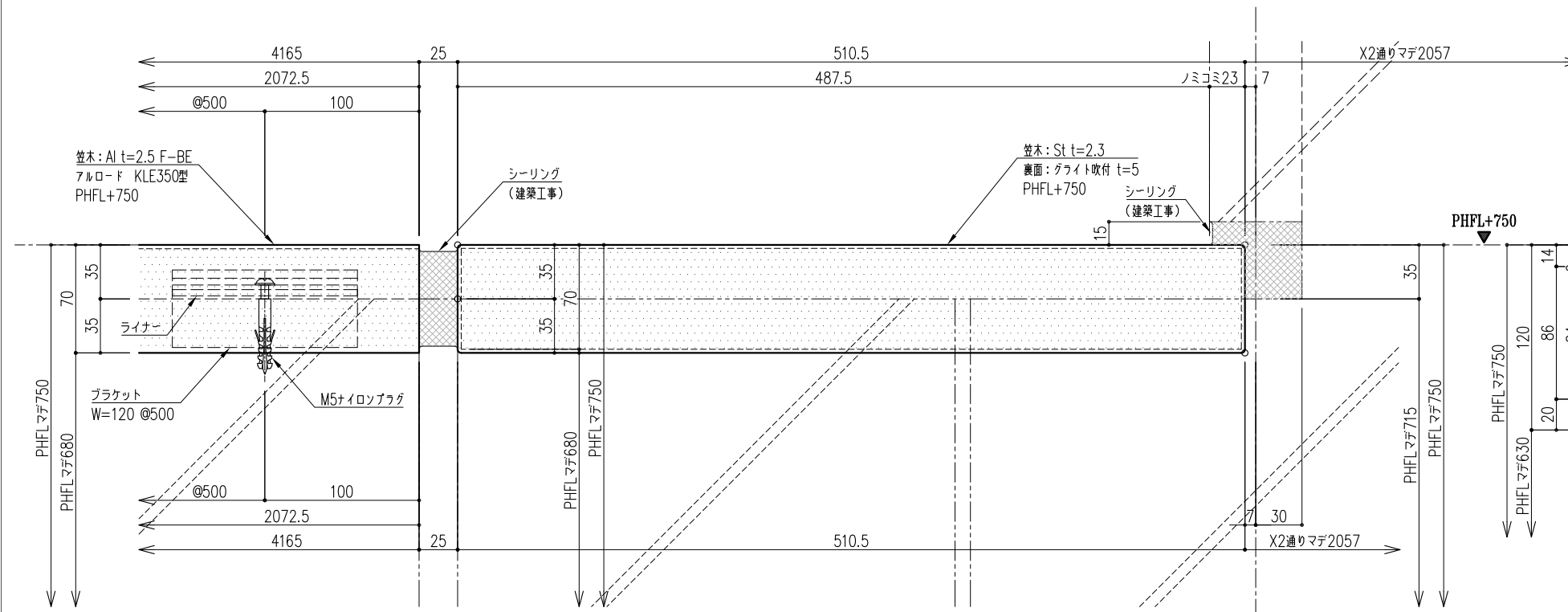
L部断面詳細図 (S=1/2)
1号図



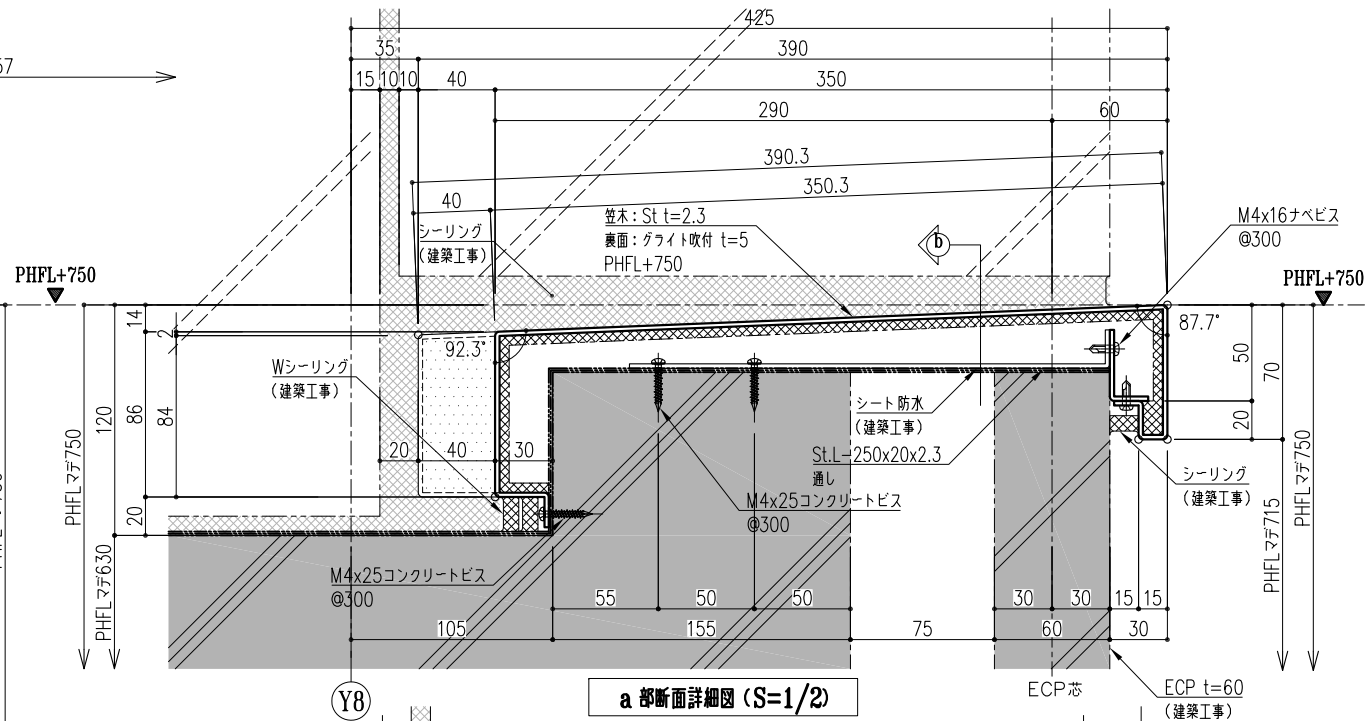
ジョイント平面詳細図 (S=1/2)



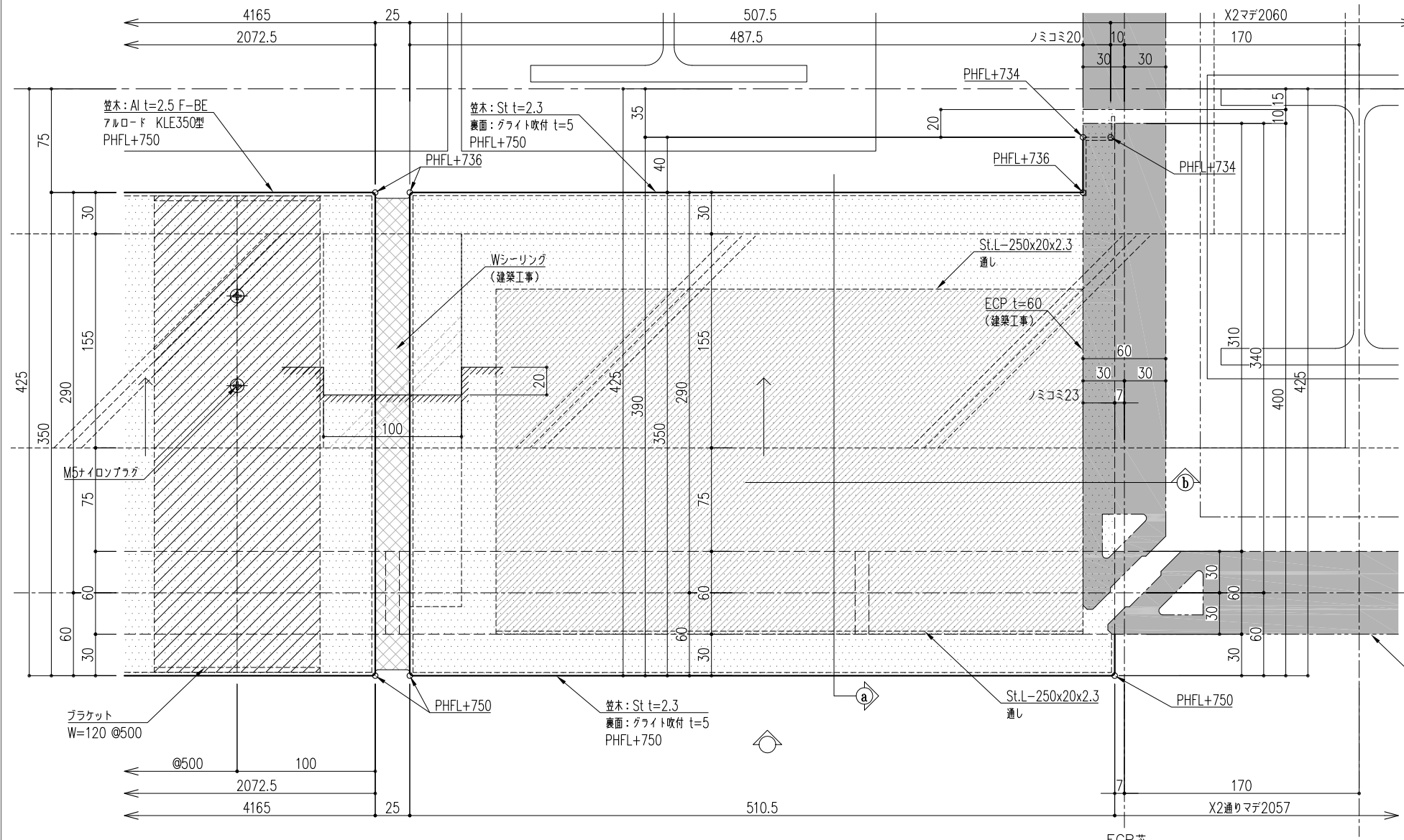
a部ジョイント詳細図 (S=1/2)



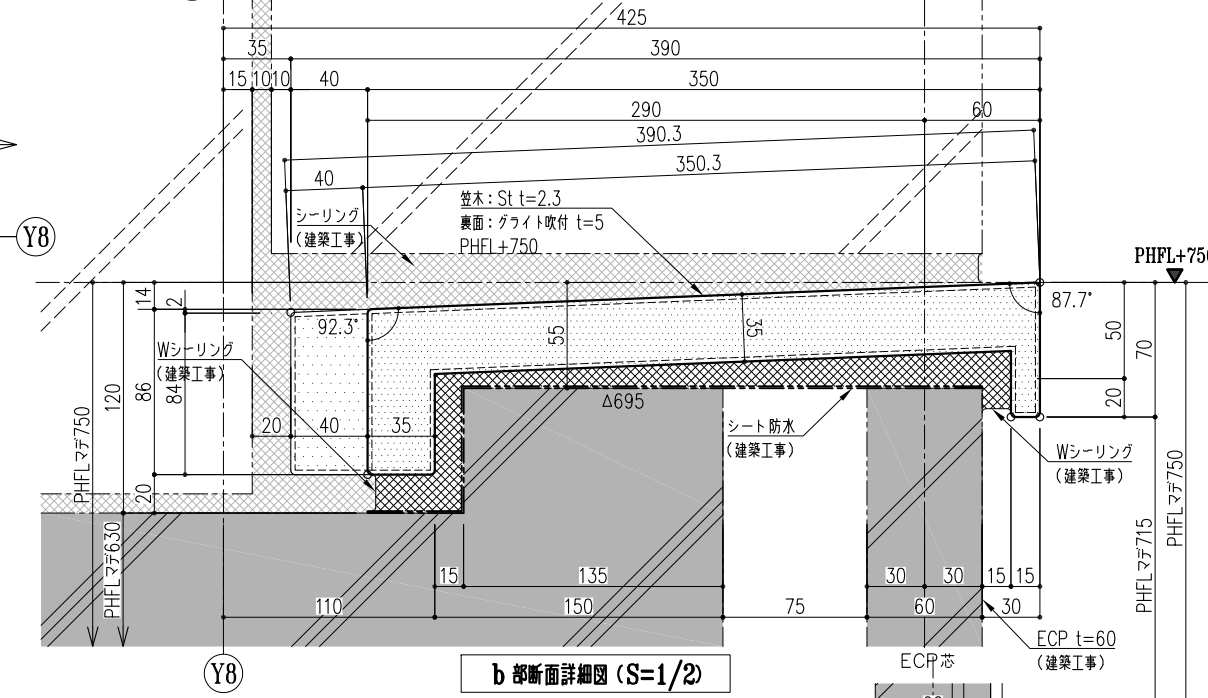
立面詳細図 (S=1/2)



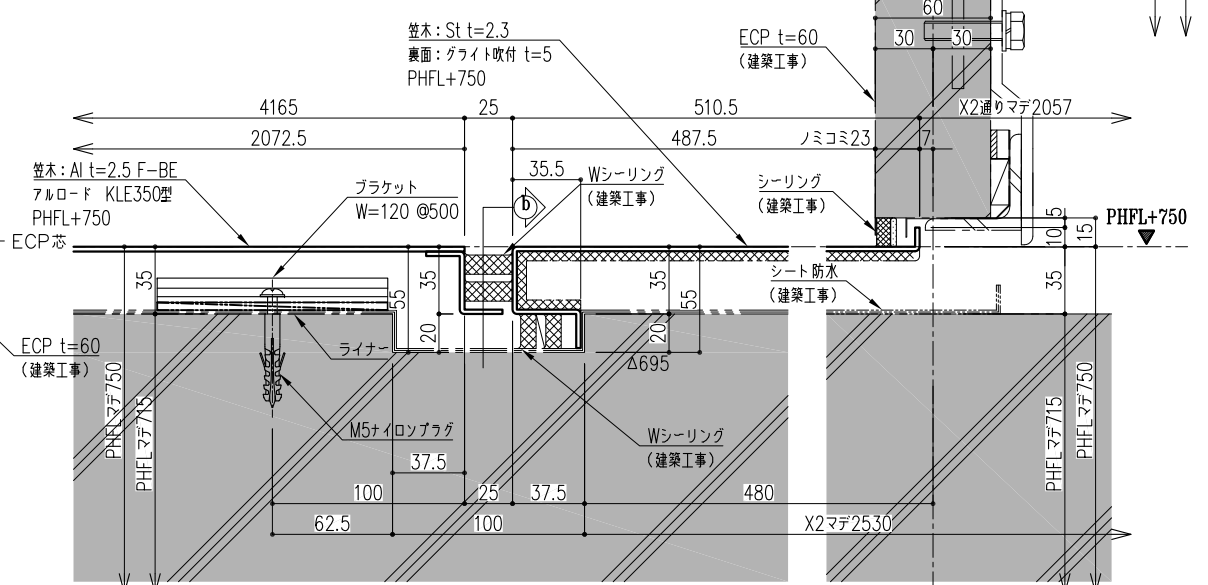
a 部断面詳細図 (S=1/2)



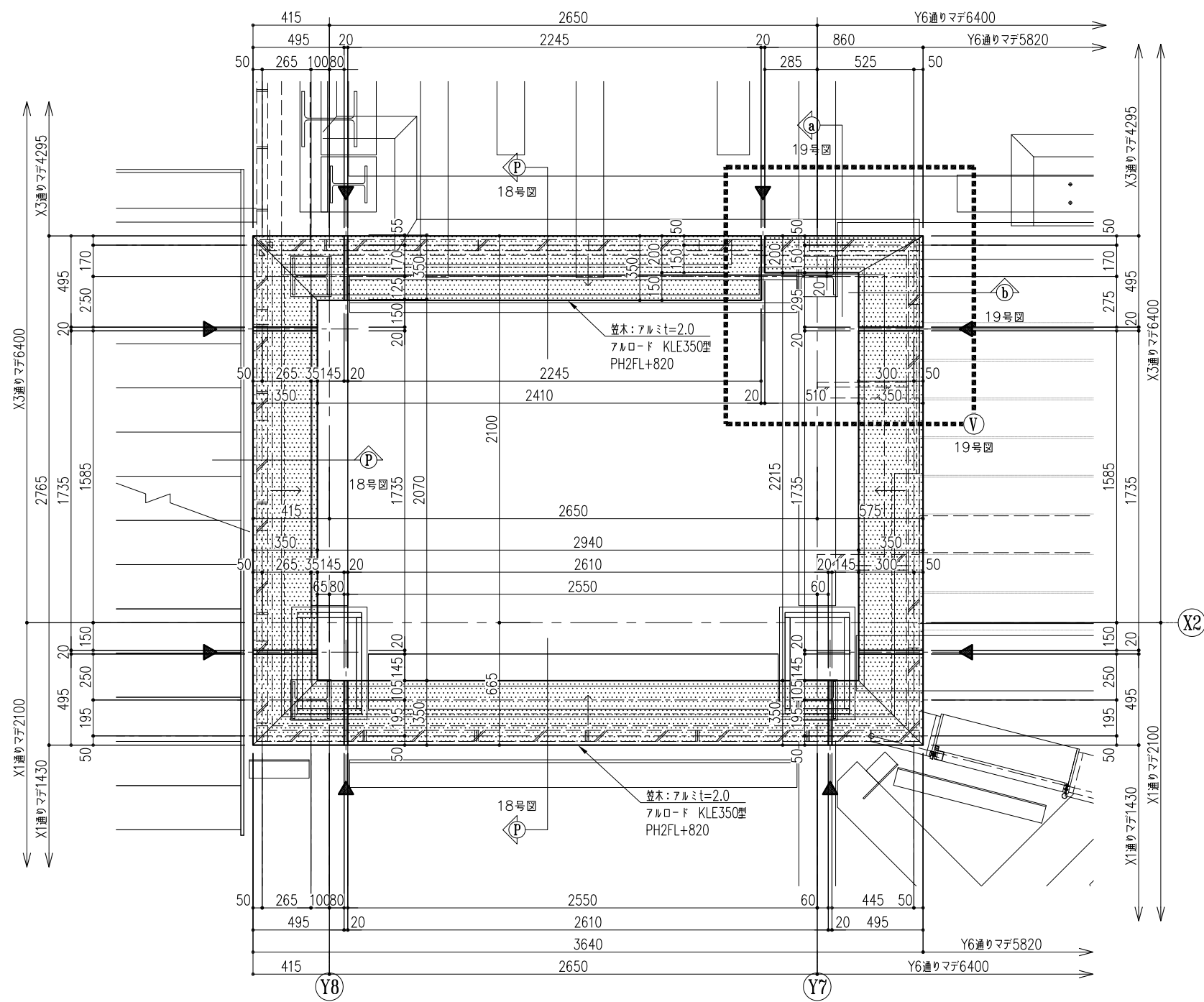
M 部拡大図 (S=1/2)
1号図



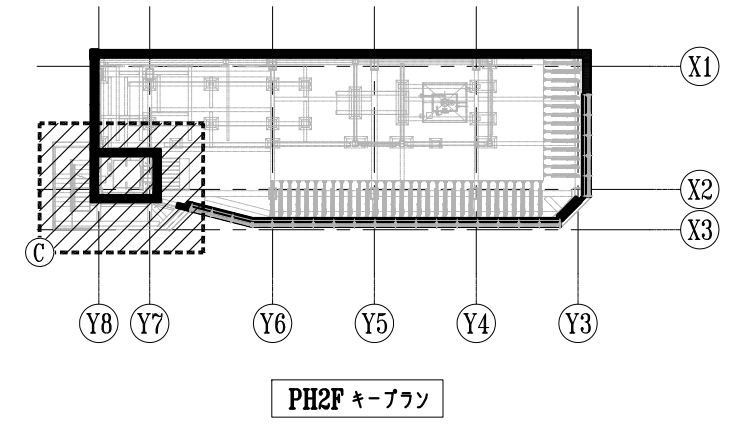
b 部断面詳細図 (S=1/2)



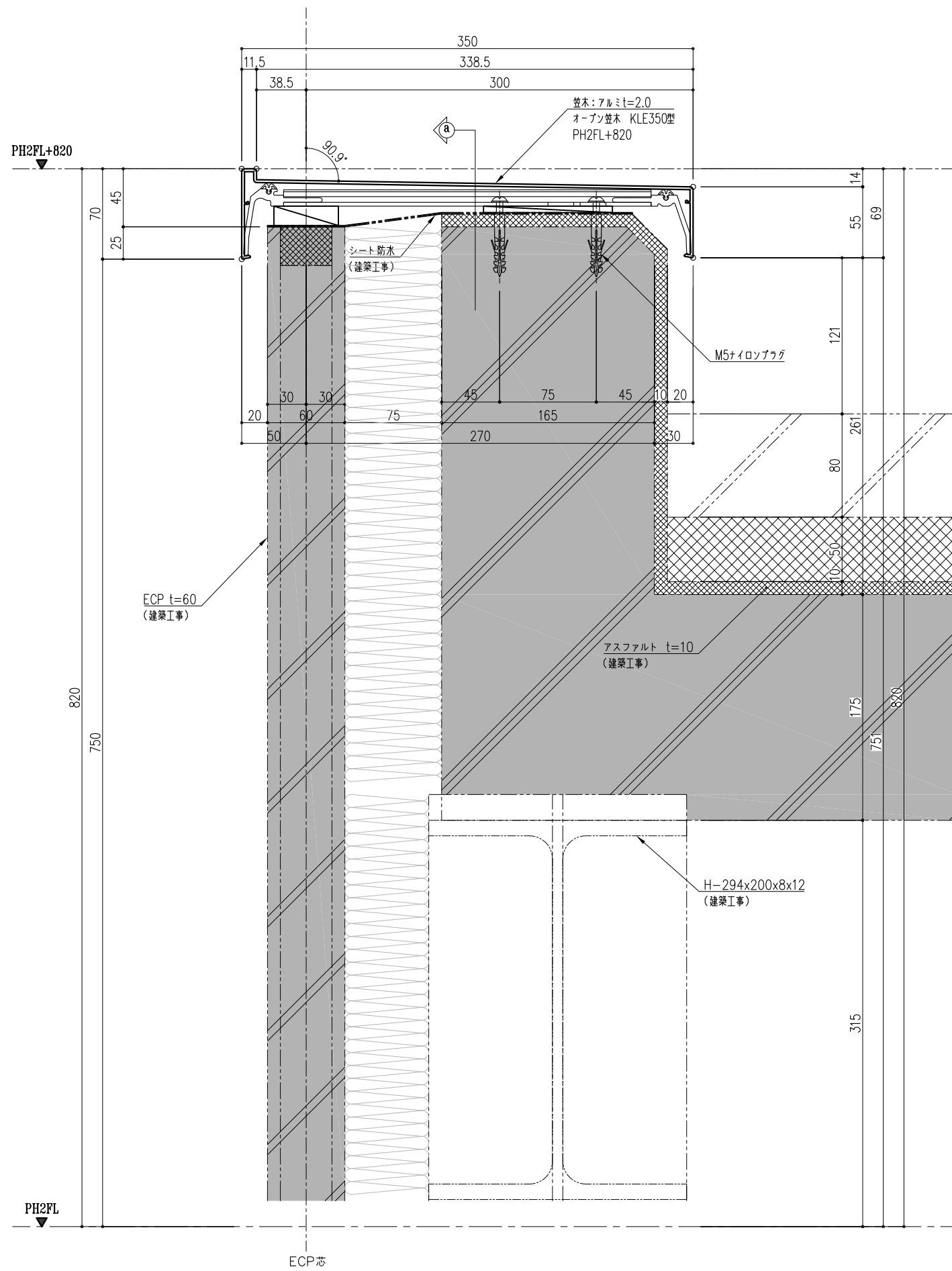
c 部断面詳細図 (S=1/2)



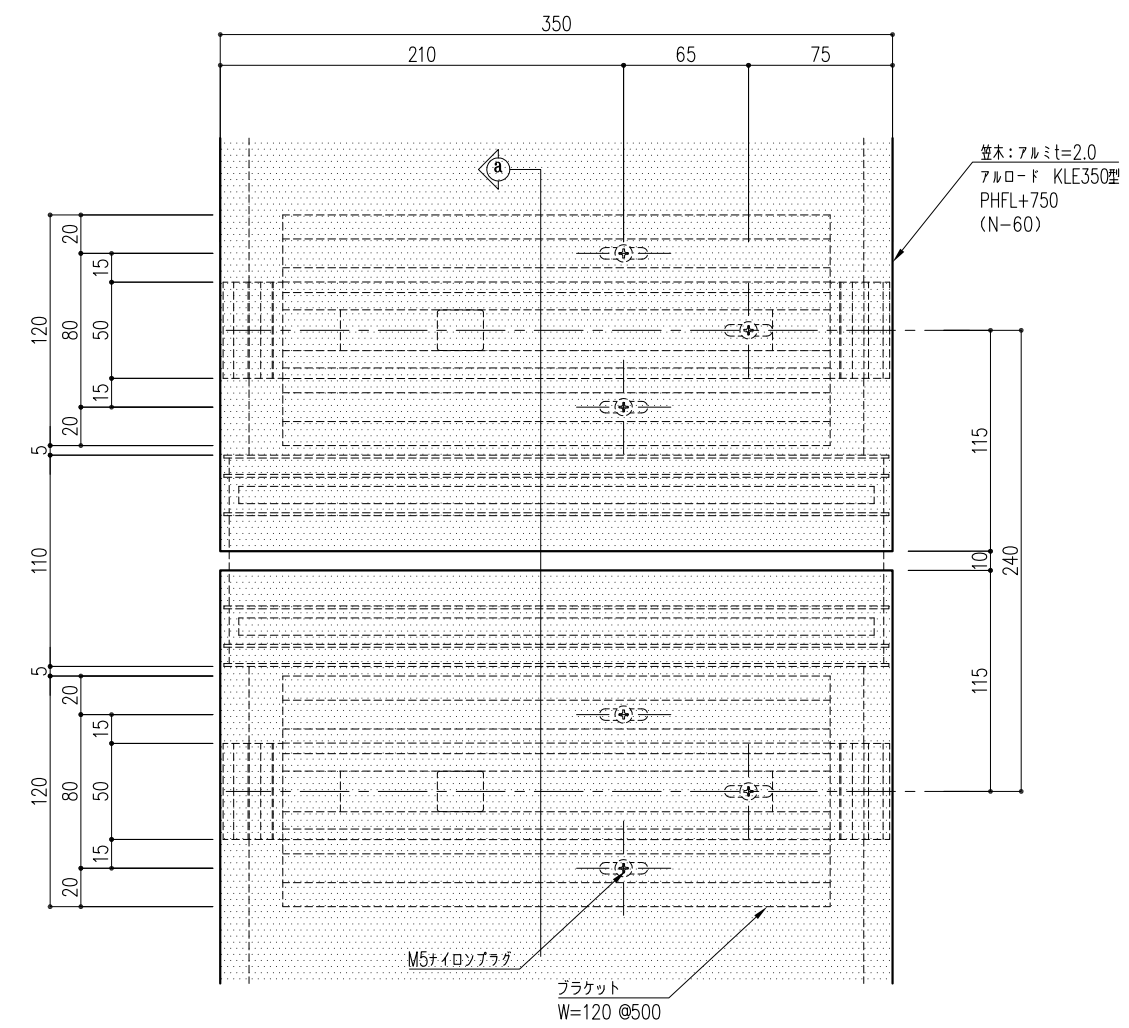
N 部平面図 (S=1/15)
(PH2FL+820)



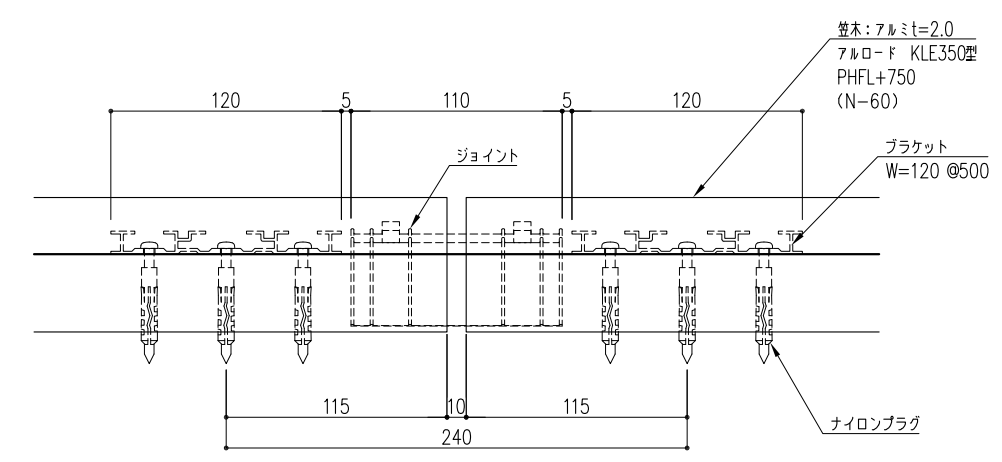
PH2F ケーブルラック



P 部断面詳細図 (S=1/2)
17号図



ジョイント平面詳細図 (S=1/2)



a 部ジョイント詳細図 (S=1/2)

