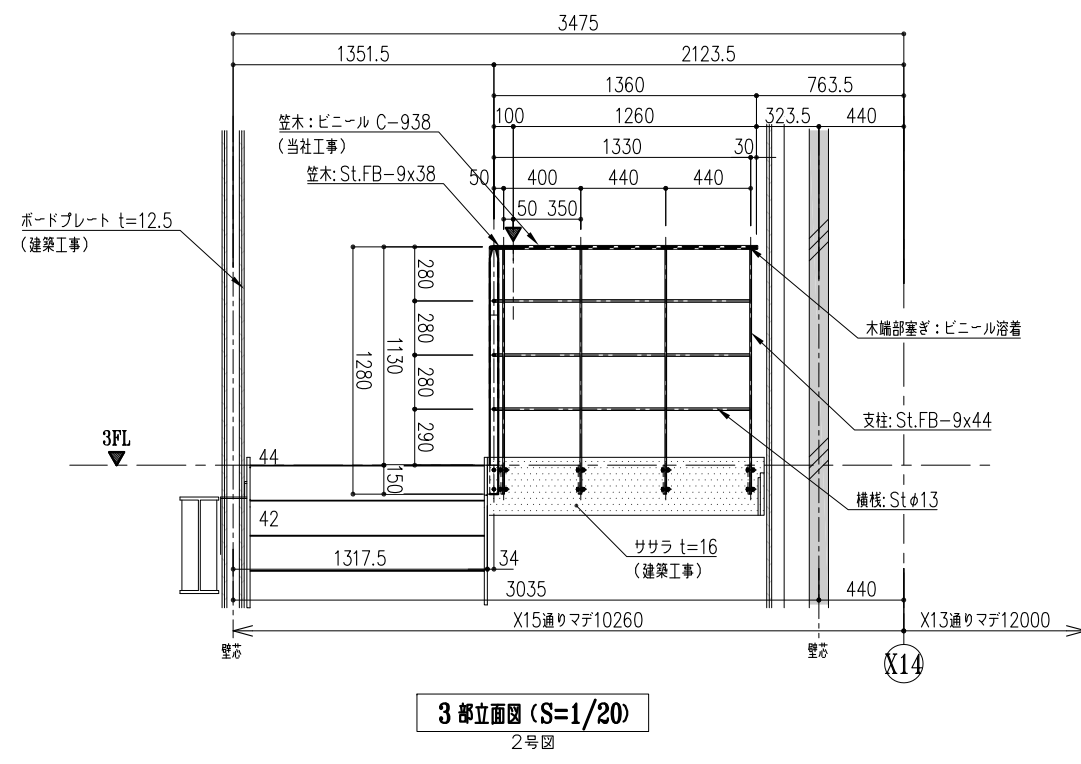
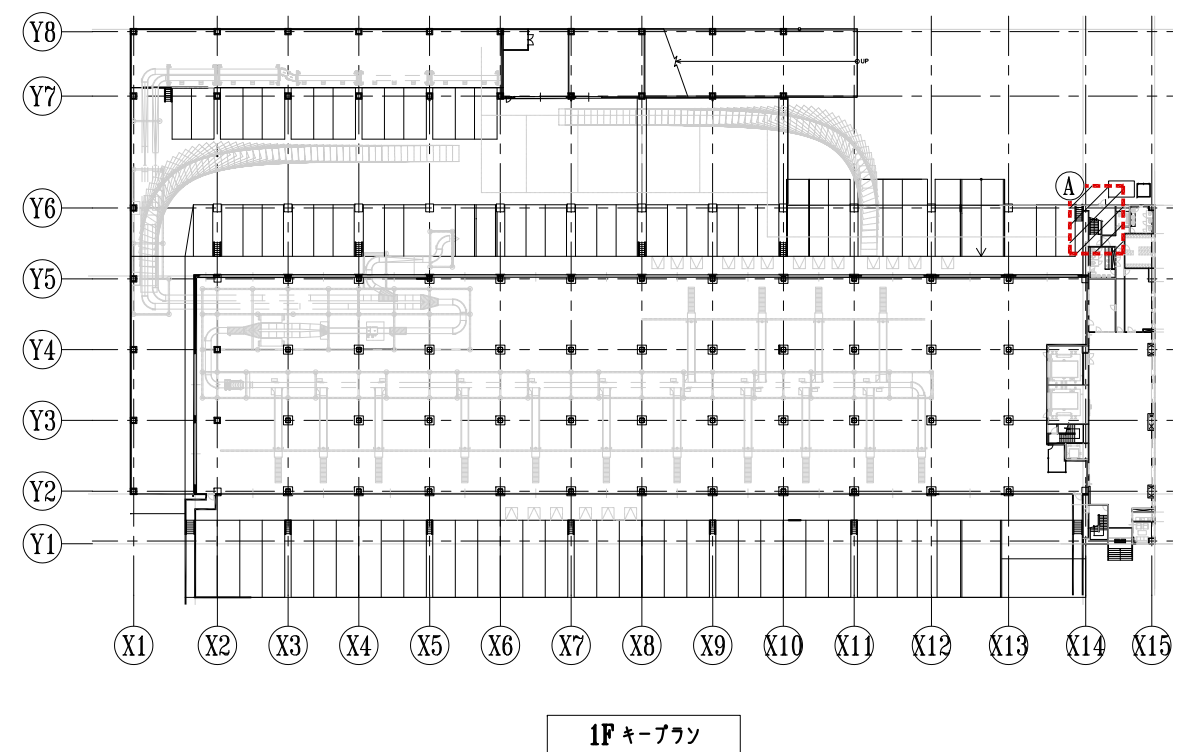


A部 1F平面図 (S=1/20)



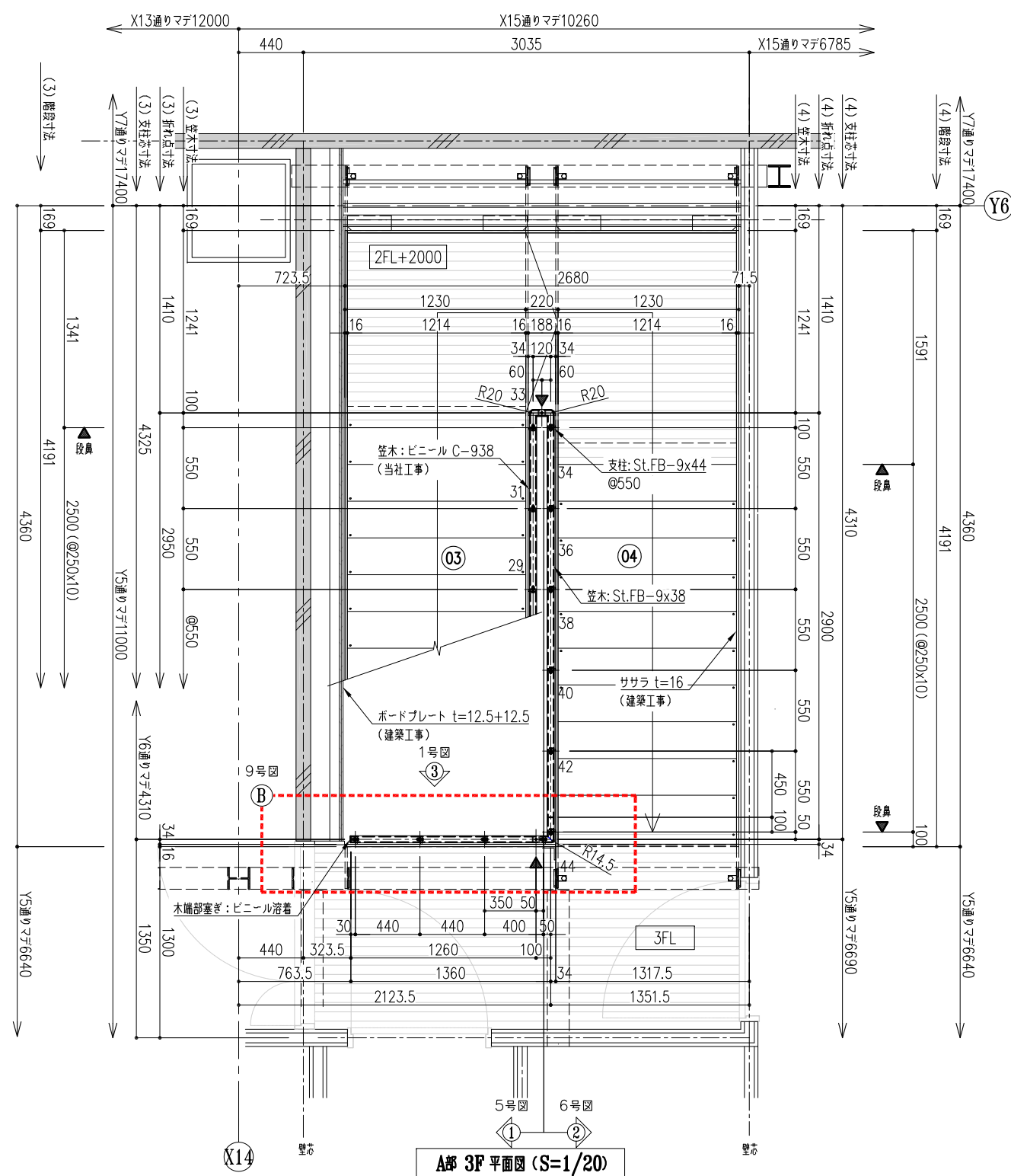
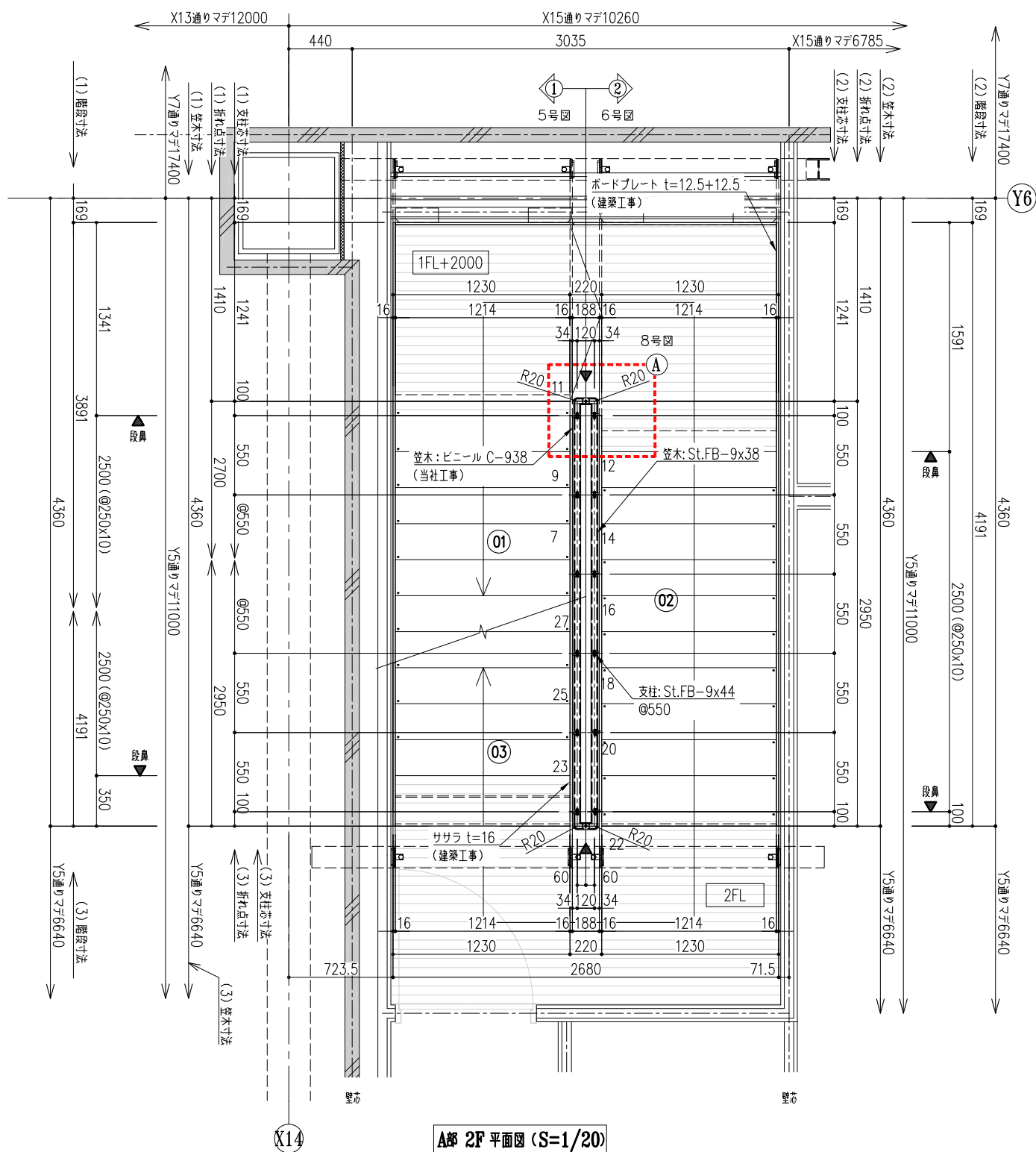
3部立面図 (S=1/20)
2号図



1F キープラン

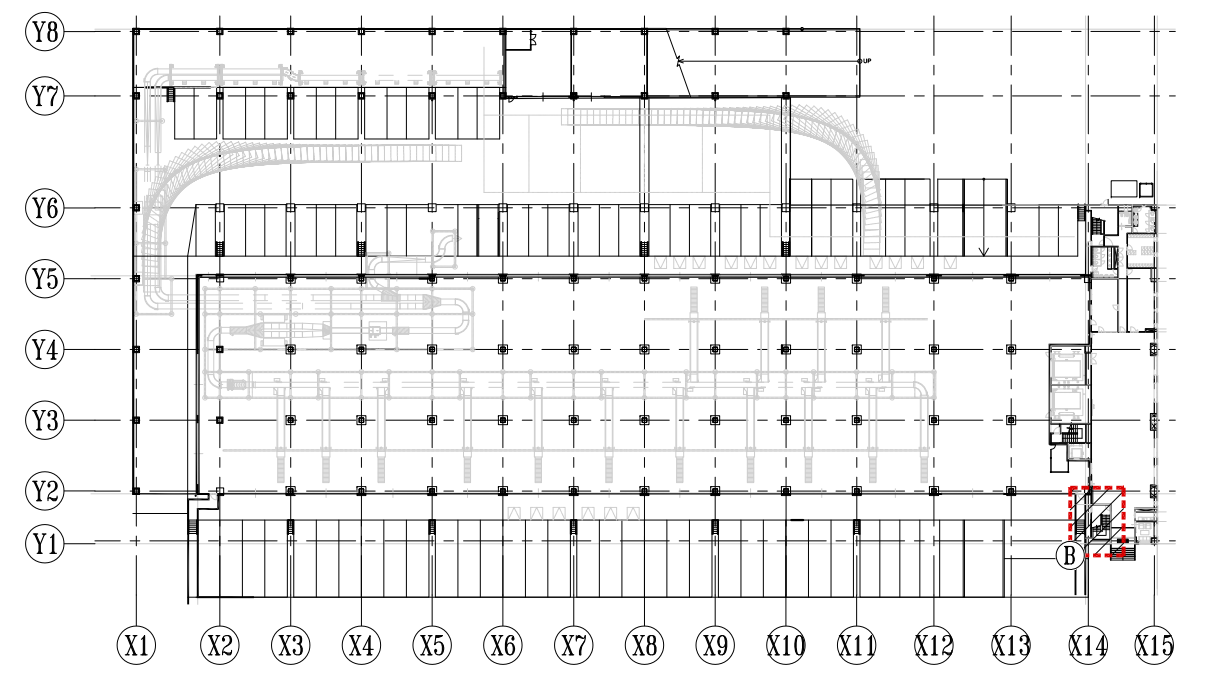
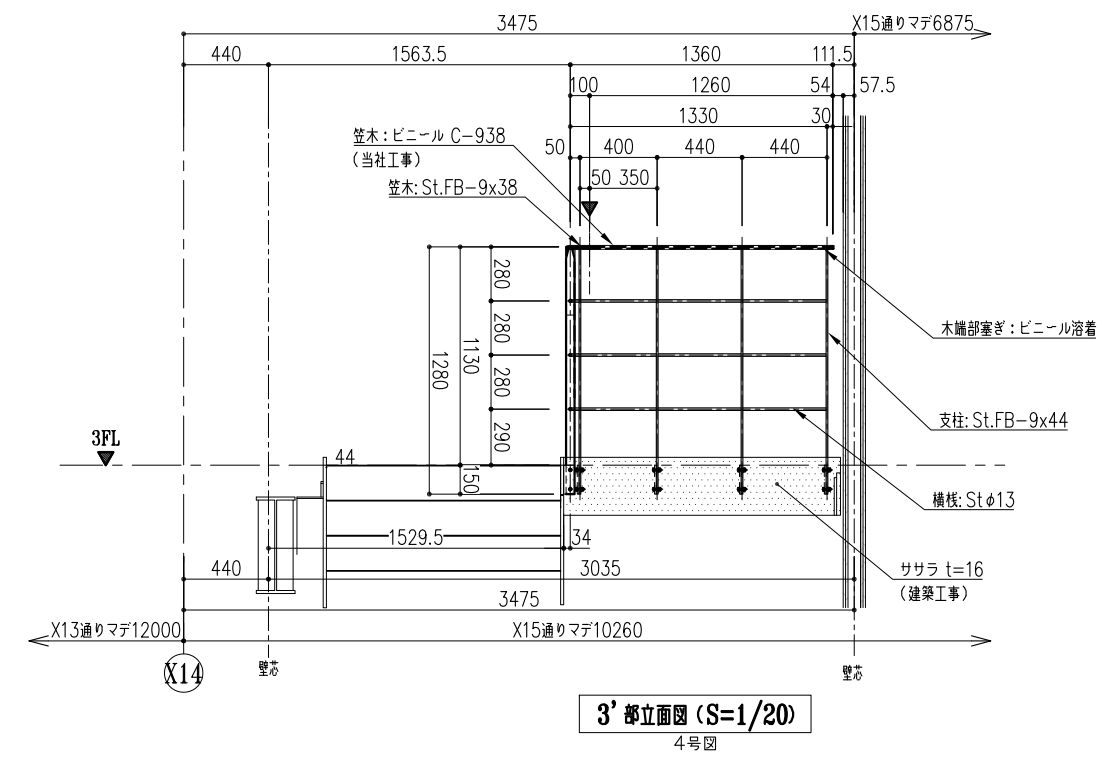
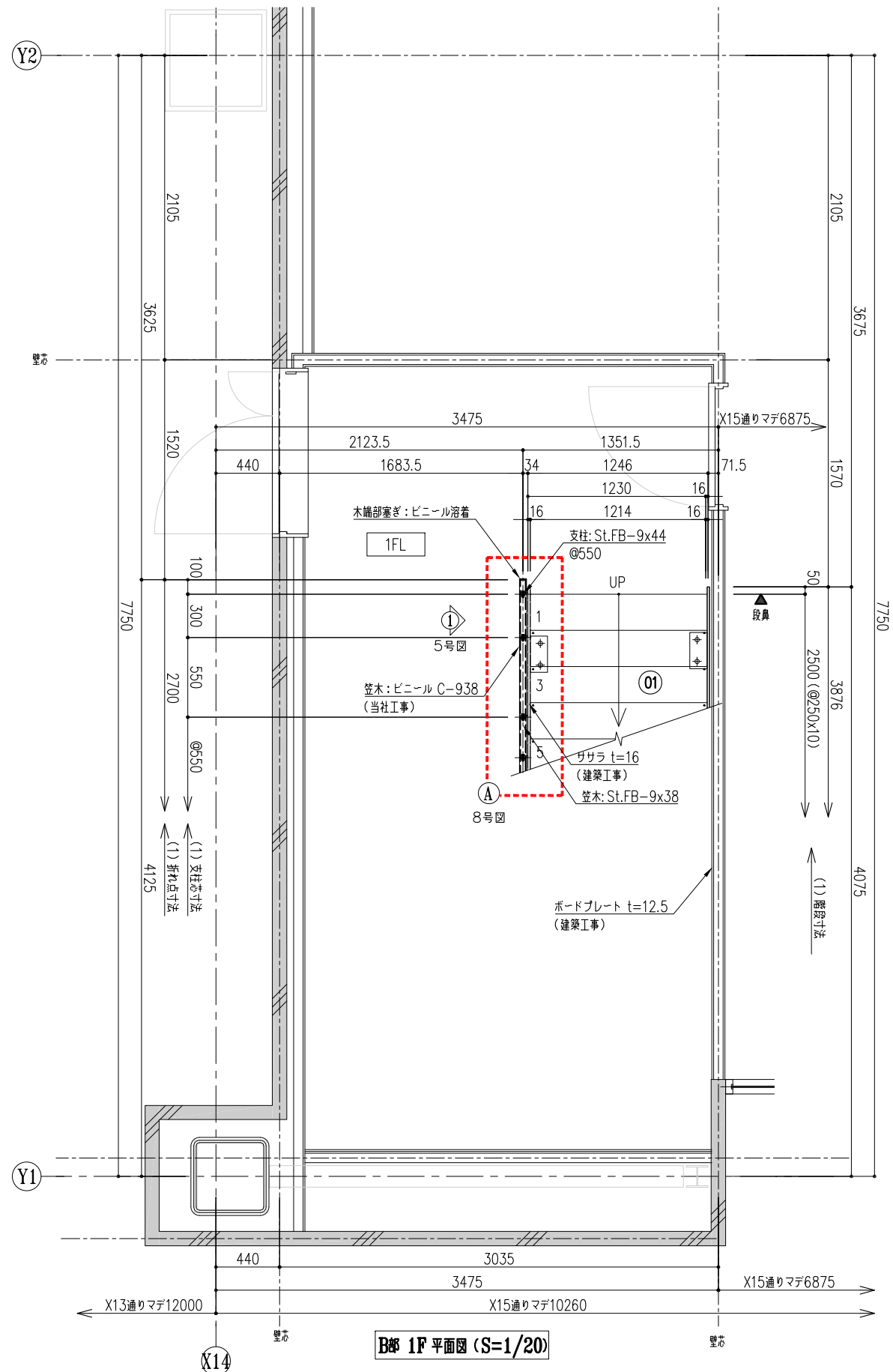
▼ ジョイント位置を示す。

材料：スチール 錆止塗装 (当社工事)
仕上：SOP (建築工事)



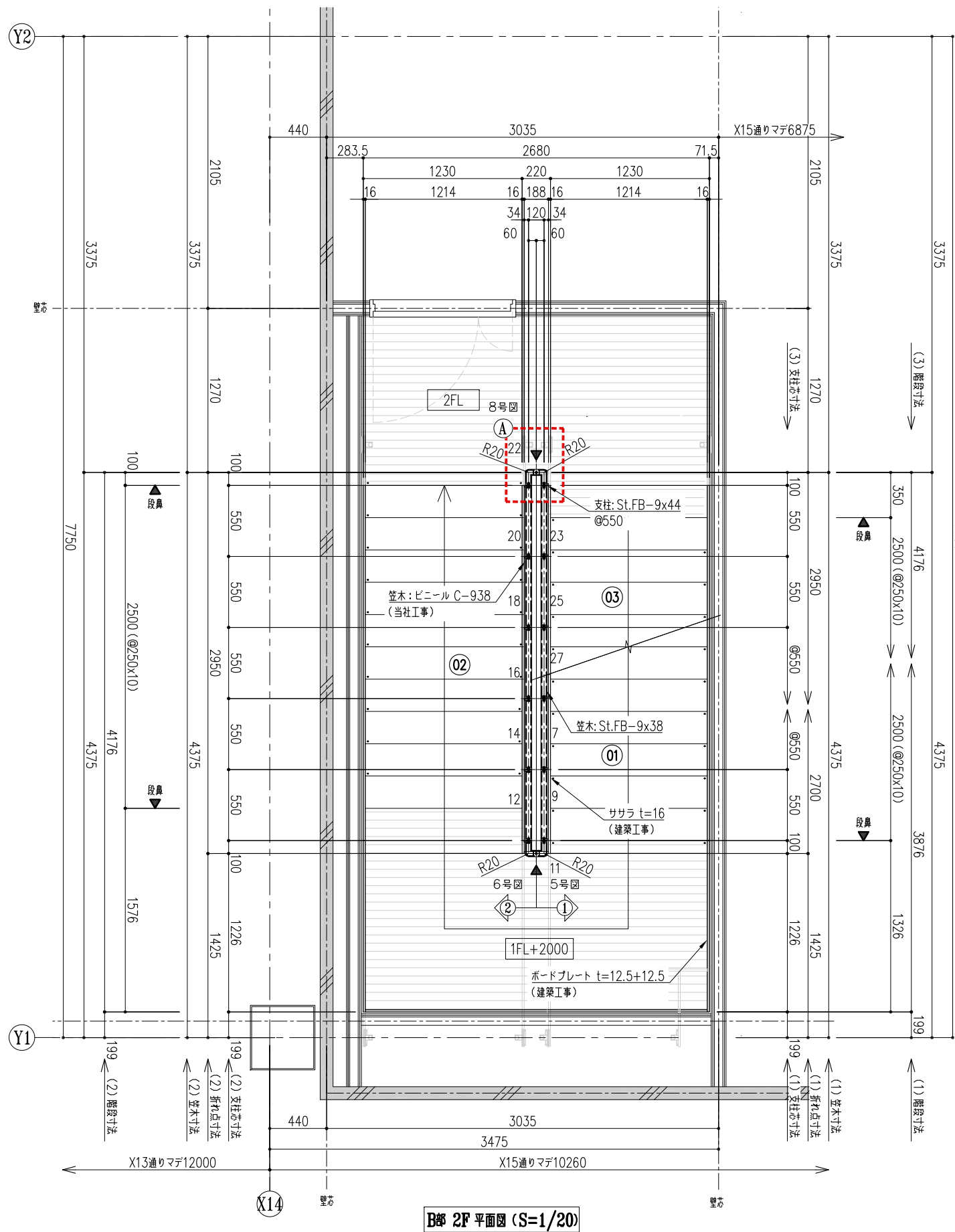
▼ジョイント位置を示す。
 材料：スチール 錆止塗装（当社工事）
 仕上：SOP（建築工事）

平面図
 A1:1/20 A3:1/40

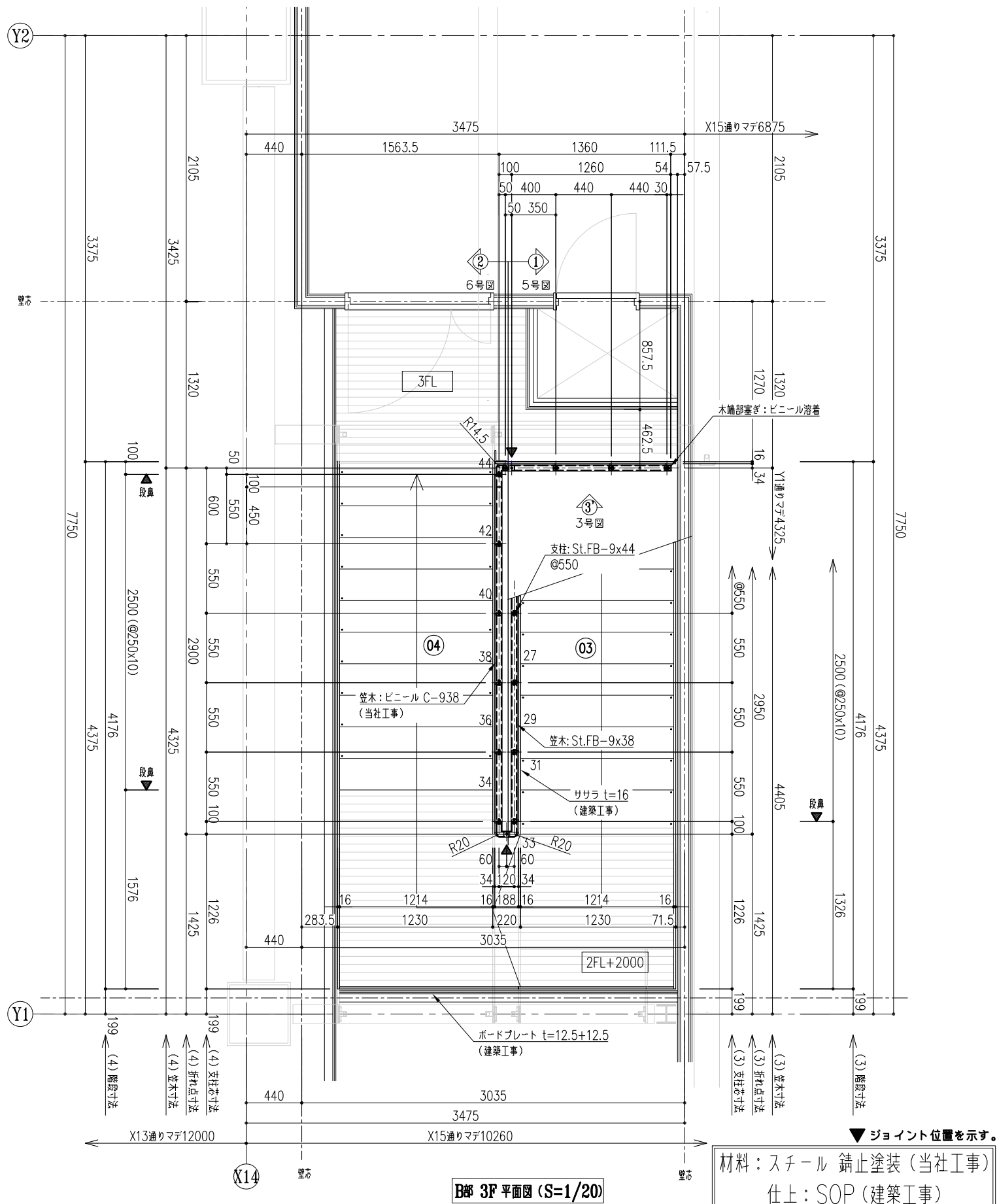


▼ ジョイント位置を示す。
材料: スチール 錆止塗装 (当社工事)
仕上: SOP (建築工事)

平面図
A1:1/20 A3:1/40



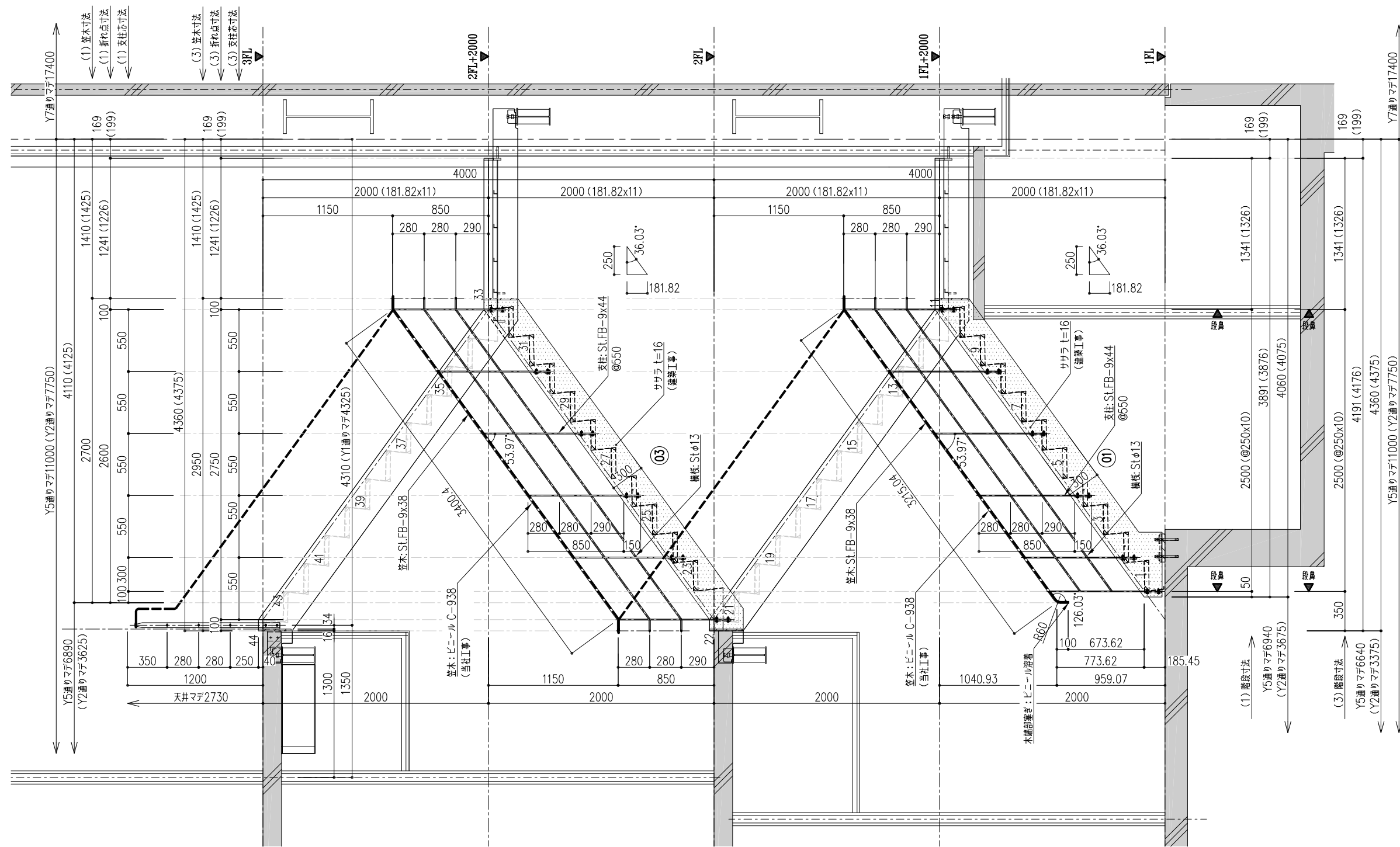
B部 2F平面図 (S=1/20)



B部 3F平面図 (S=1/20)

材料：スチール 錆止塗装 (当社工事)
仕上：SOP (建築工事)

平面図
A1:1/20 A3:1/40

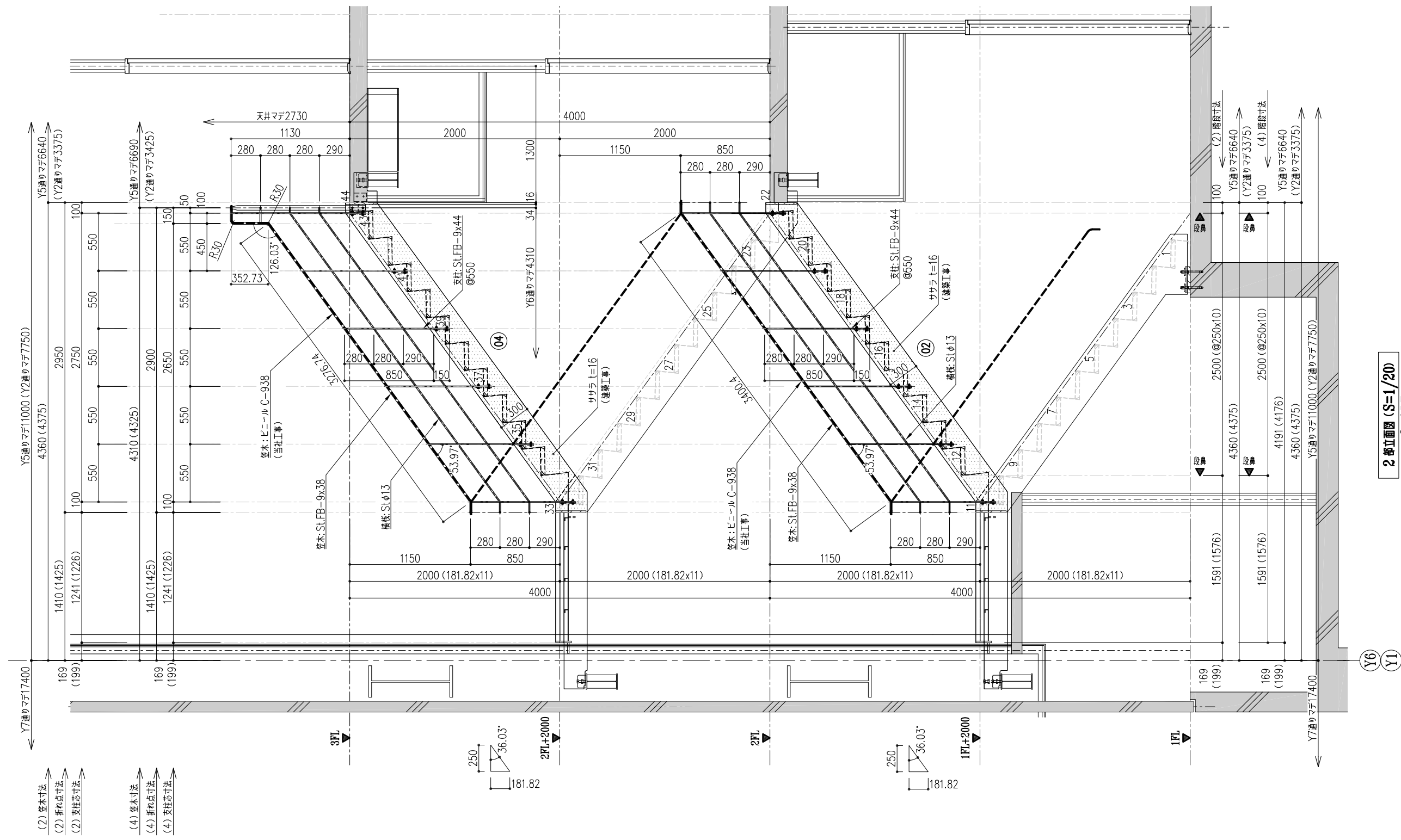


Y6
Y1

1 部立面図 (S=1/20)
1・2・3・4号図

材料：スチール 錆止塗装 (当社工事)
仕上：SOP (建築工事)

立面図
A1:1/20 A3:1/40

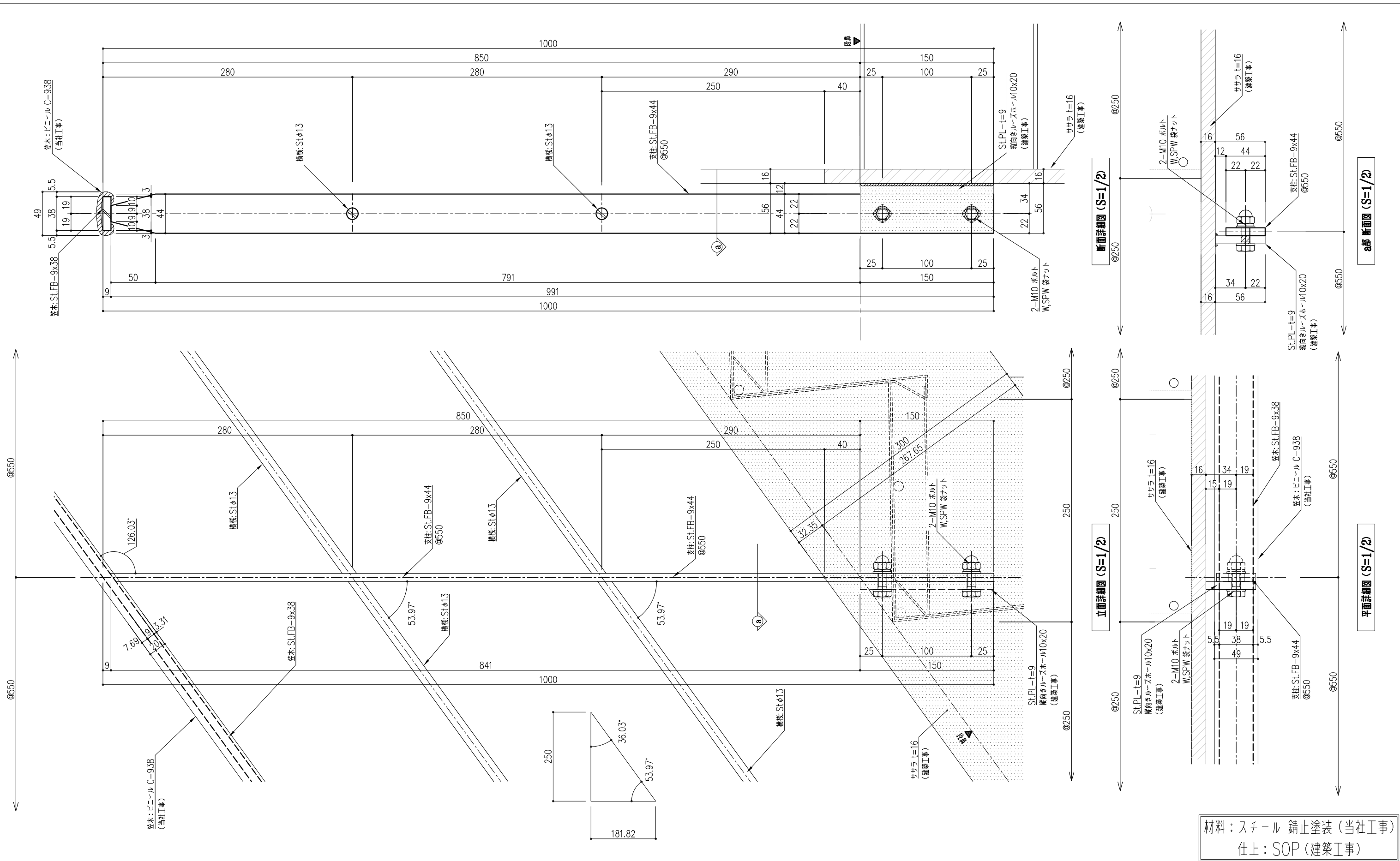


- (2) 柱本寸法
- (2) 折れ点寸法
- (2) 支柱芯寸法
- (4) 柱本寸法
- (4) 折れ点寸法
- (4) 支柱芯寸法

2 棟立面図 (S=1/20)
2・4号図

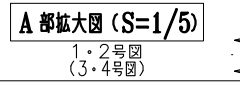
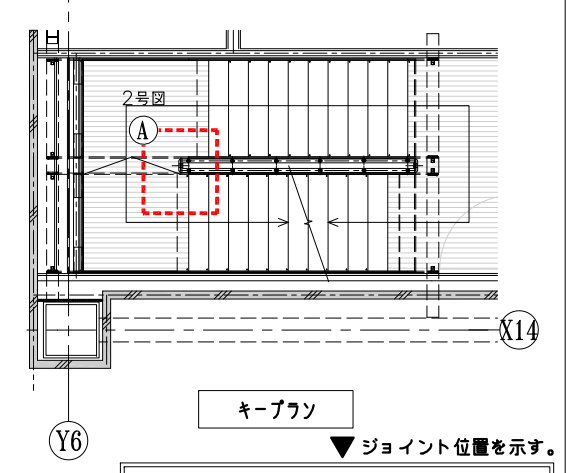
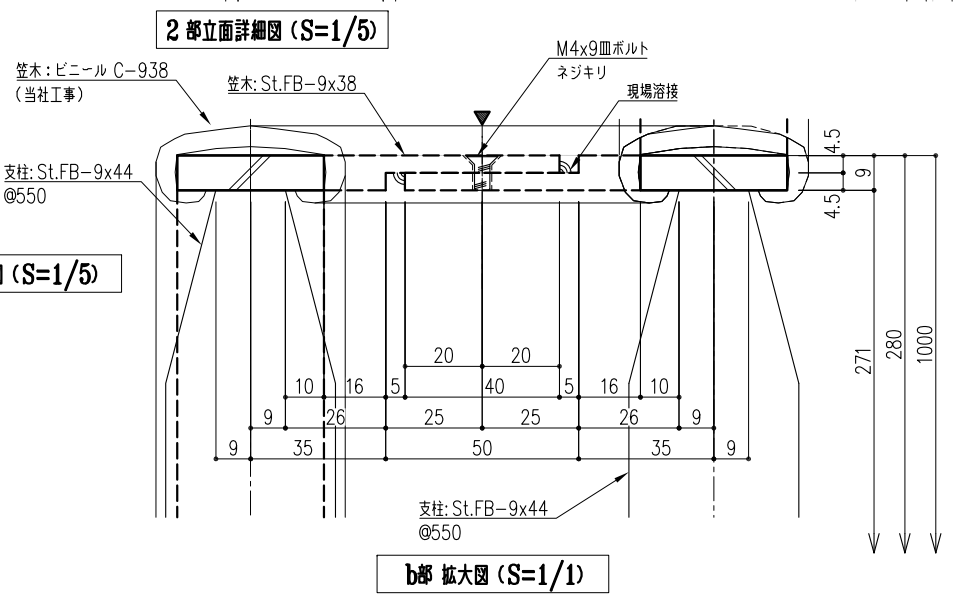
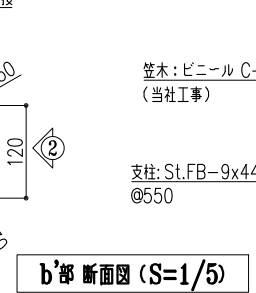
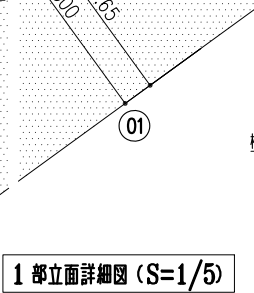
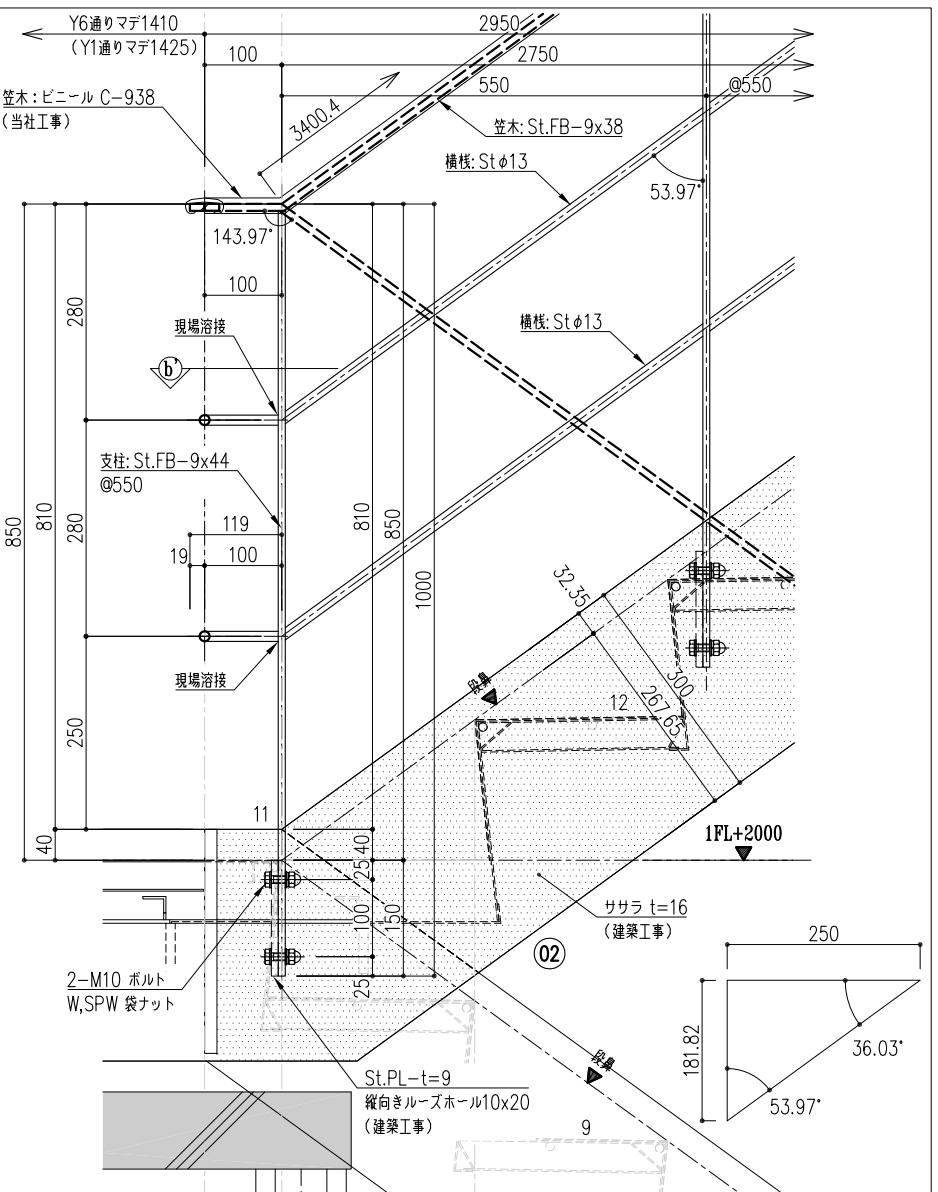
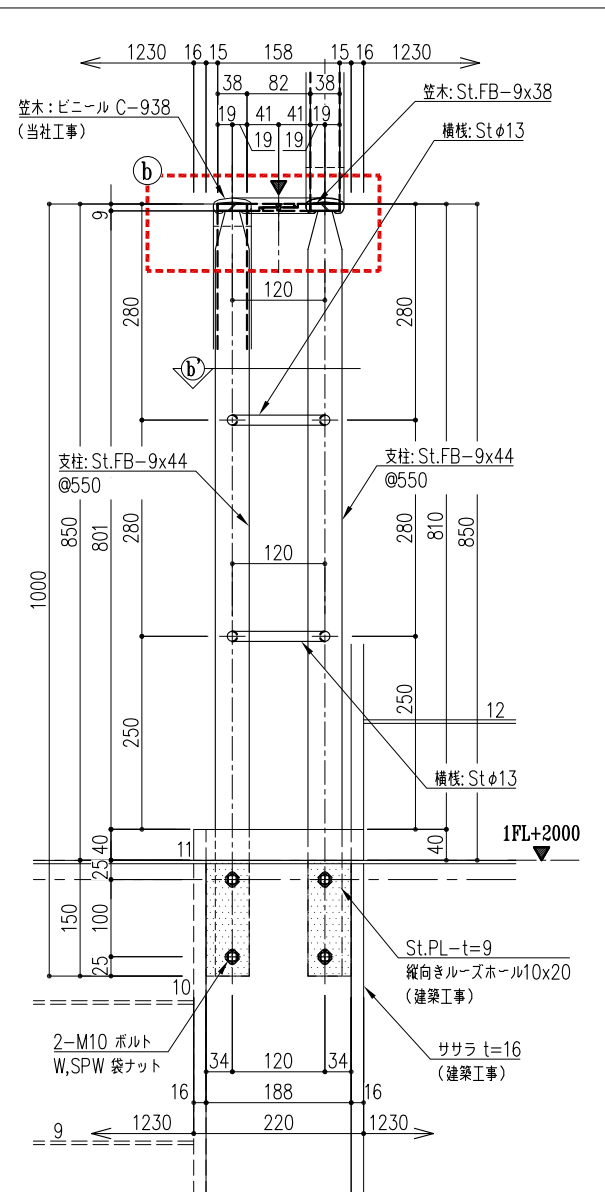
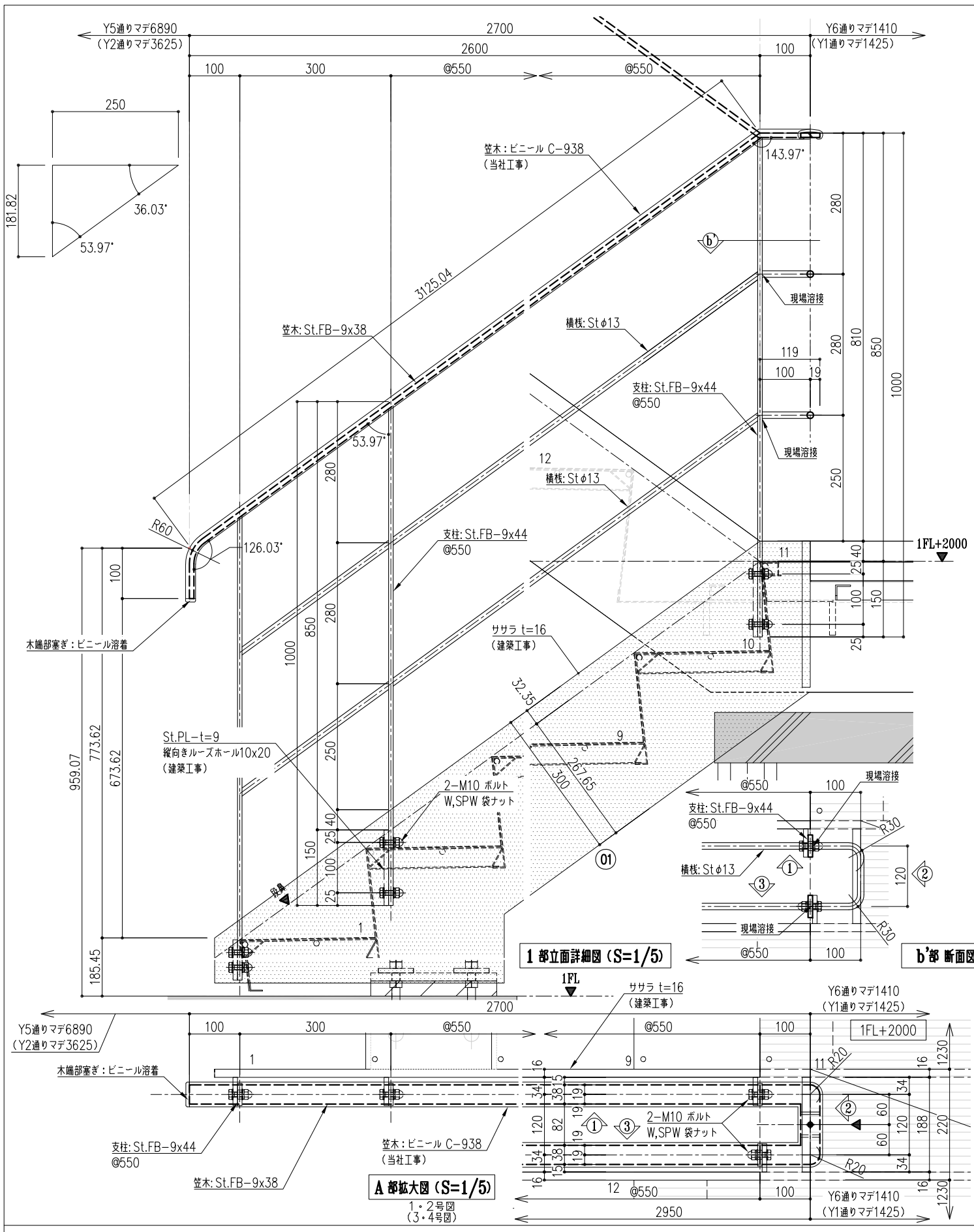
材料: スチール 錆止塗装 (当社工事)
仕上: SOP (建築工事)

立面図
A1:1/20 A3:1/40



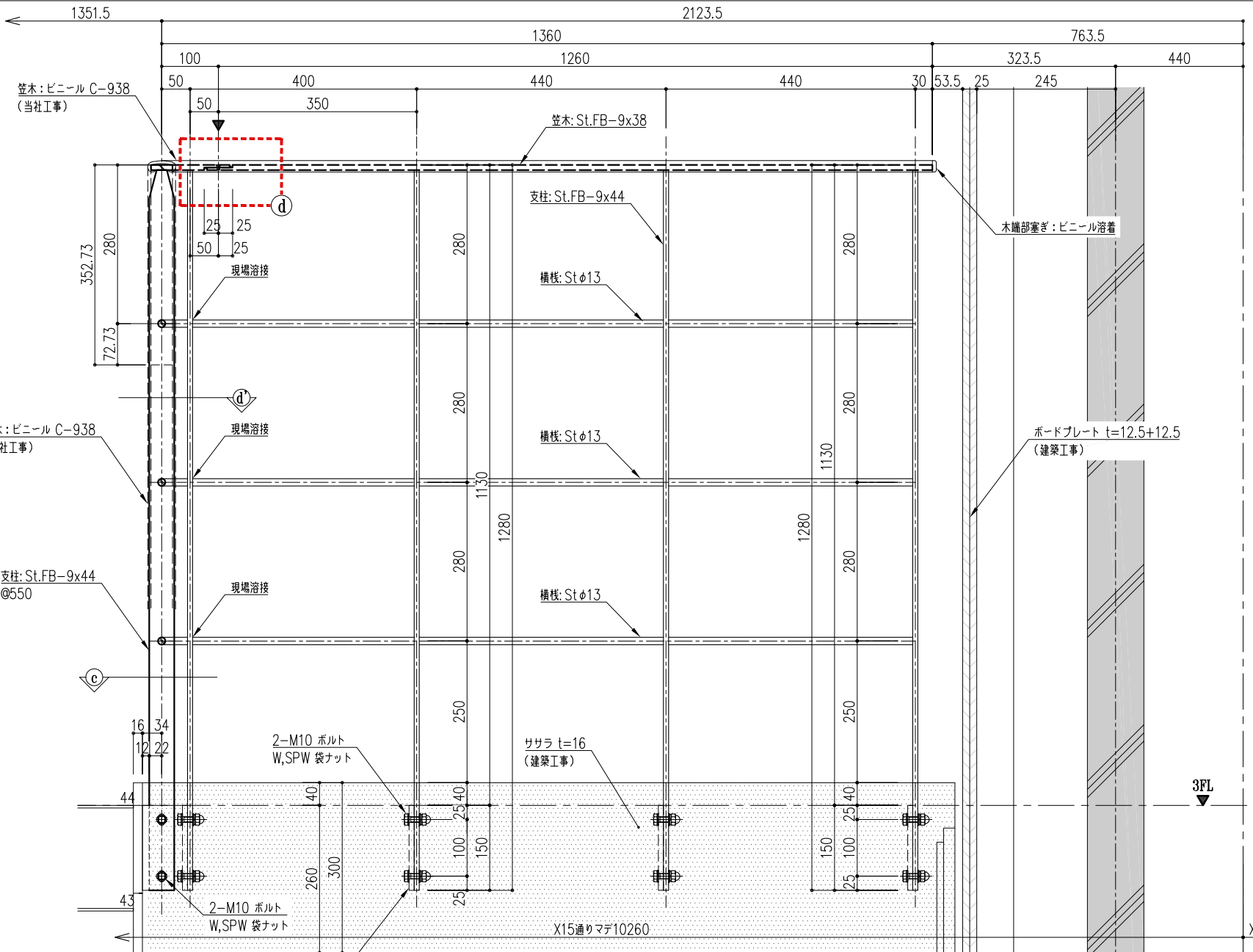
材料：スチール 錆止塗装 (当社工事)
 仕上：SOP (建築工事)

詳細図
 A1:1/2 A3:1/4

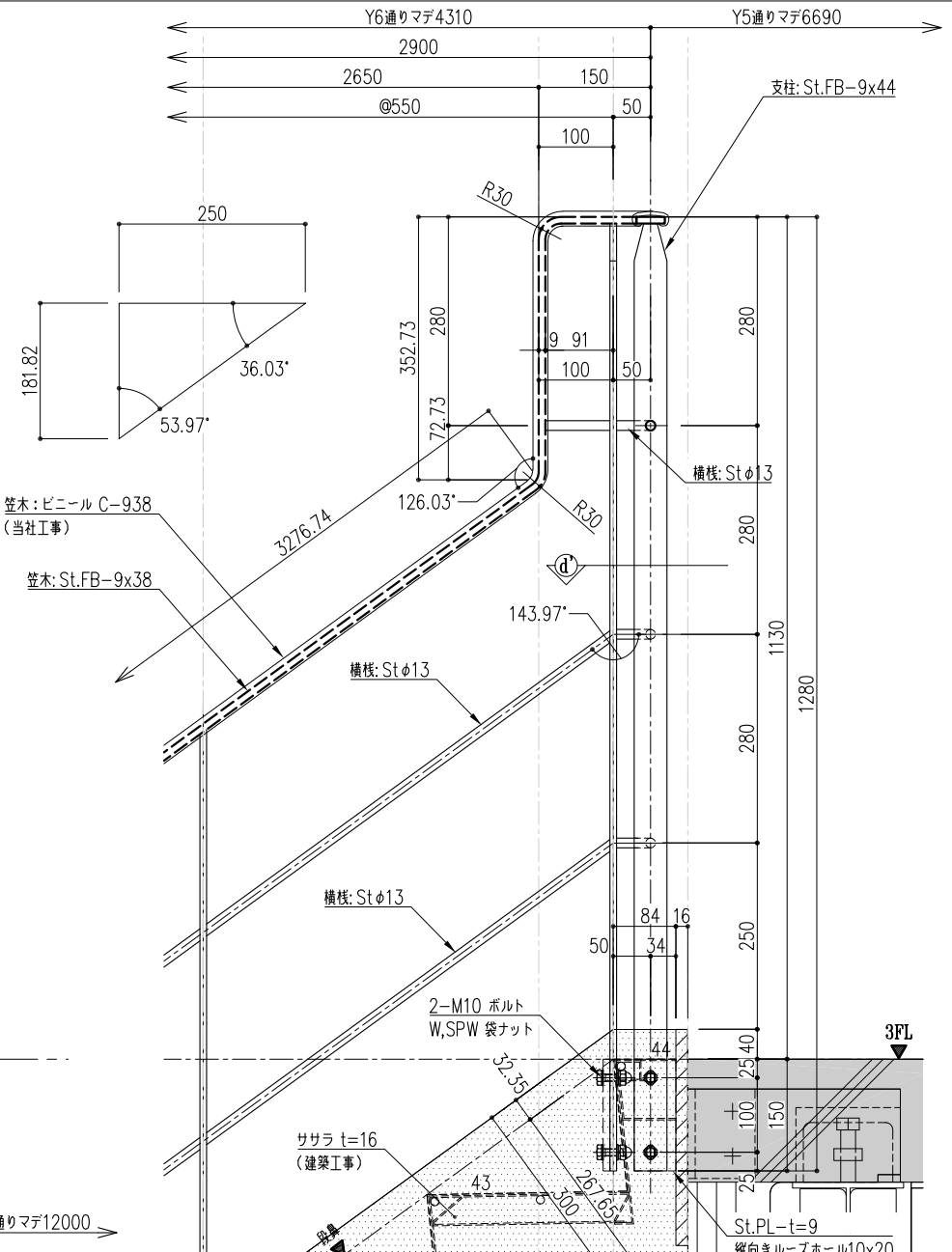


▼ ジョイント位置を示す。
 キープラン
 材料：スチール 錆止塗装 (当社工事)
 仕上：SOP (建築工事)

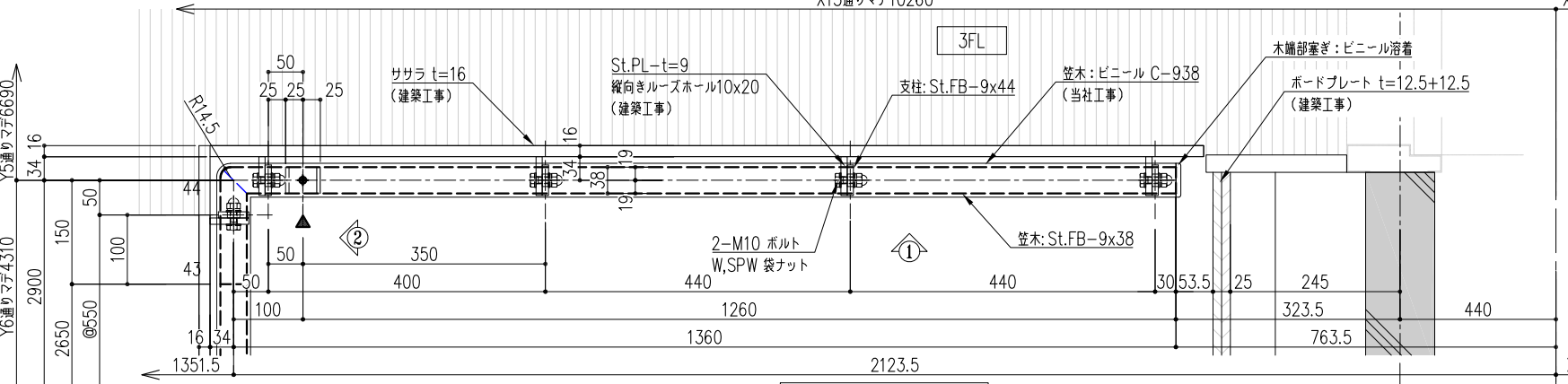
詳細図
 A1:1/5 A3:1/10



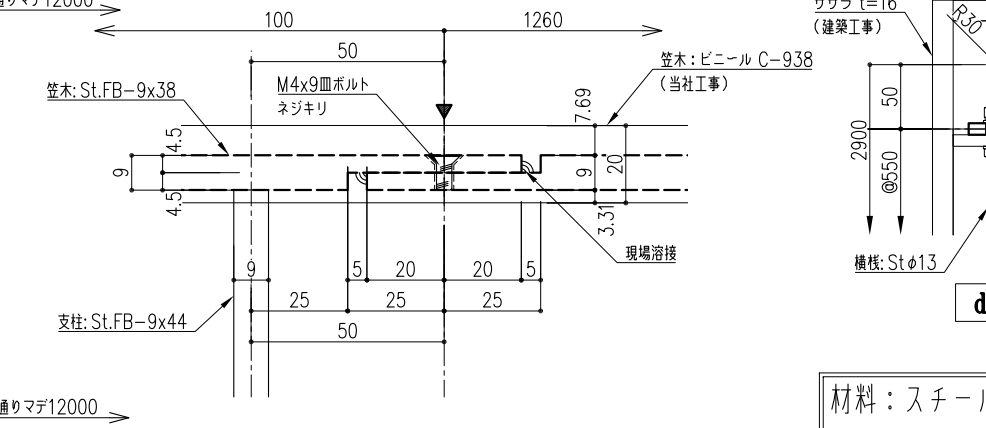
1部立面詳細図 (S=1/5)



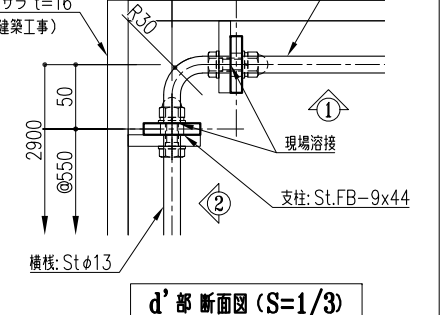
2部立面詳細図 (S=1/5)



B部拡大図 (S=1/5)
2号図



d部 拡大図 (S=1/1)

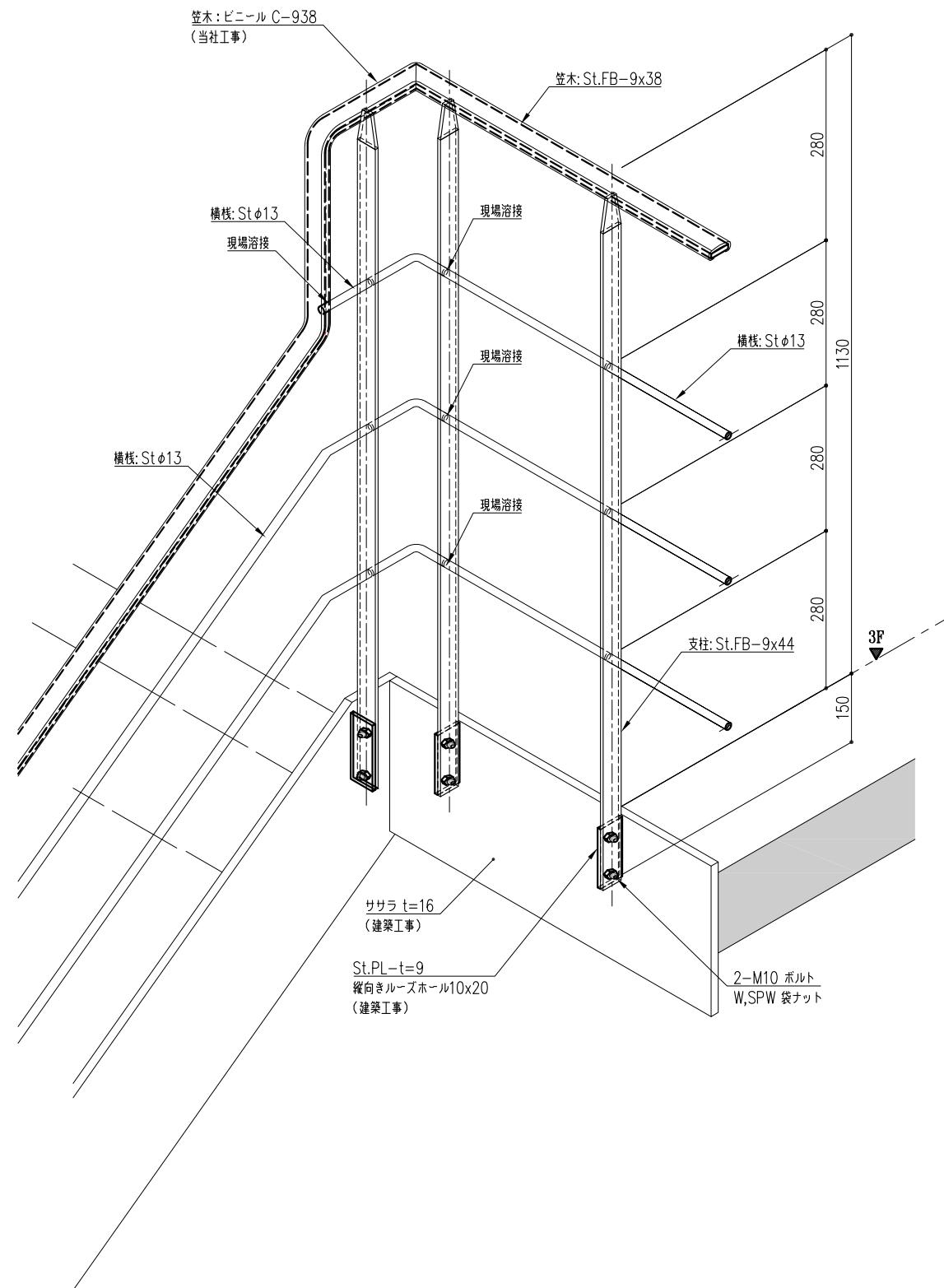


d'部 断面図 (S=1/3)

▼ジョイント位置を示す。
材料：スチール 錆止塗装 (当社工事)
仕上：SOP (建築工事)

詳細図

A1:1/5 A3:1/10



材料: スチール 錆止塗装 (当社工事)
仕上: SOP (建築工事)

2021. 03. 20
2021. 04. 07
2021. 04. 19

詳細図