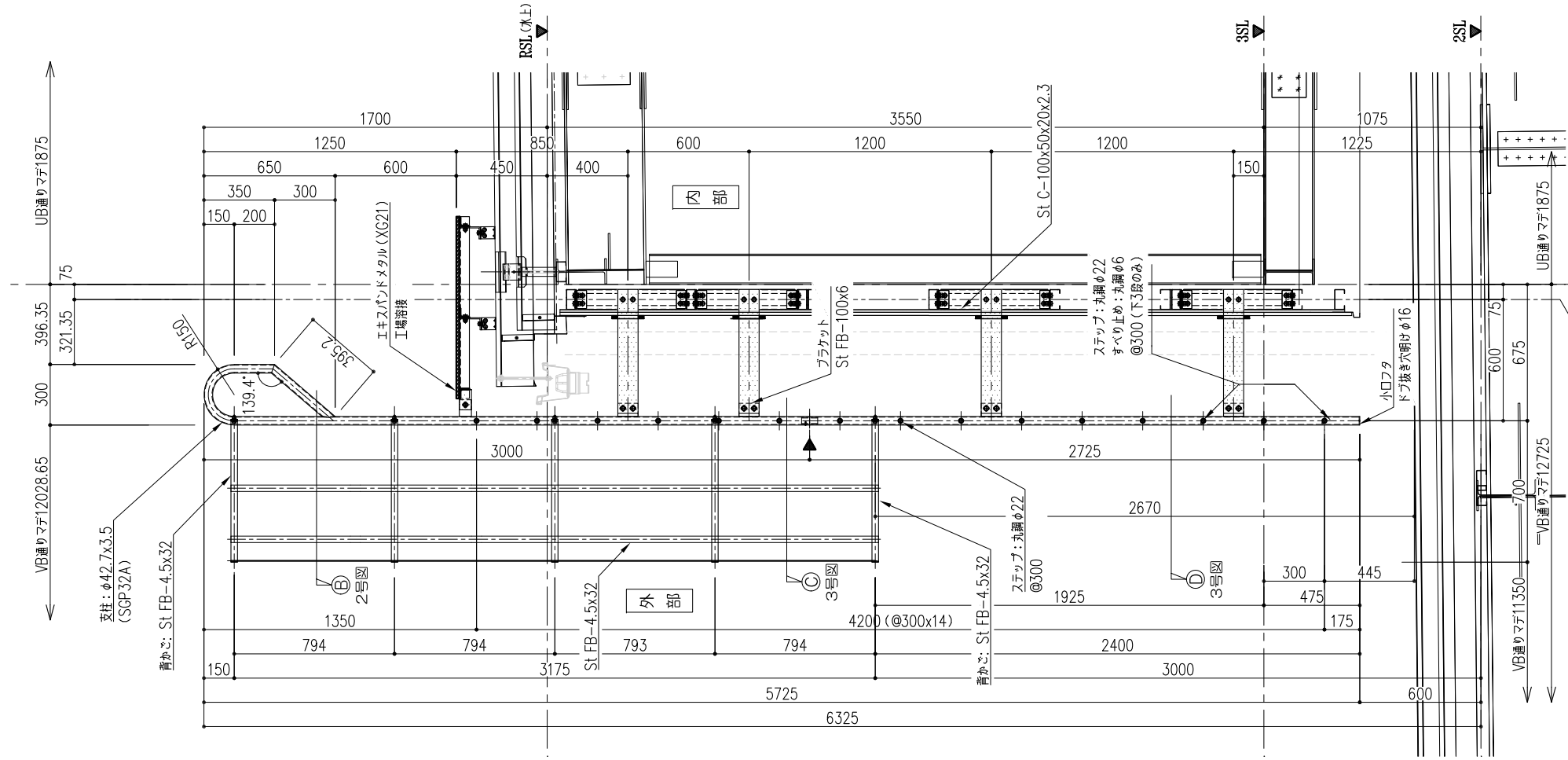
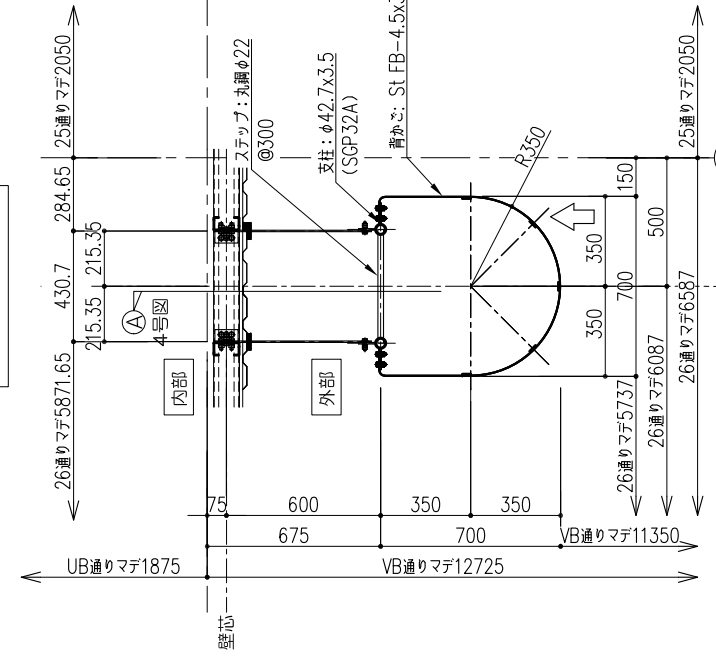


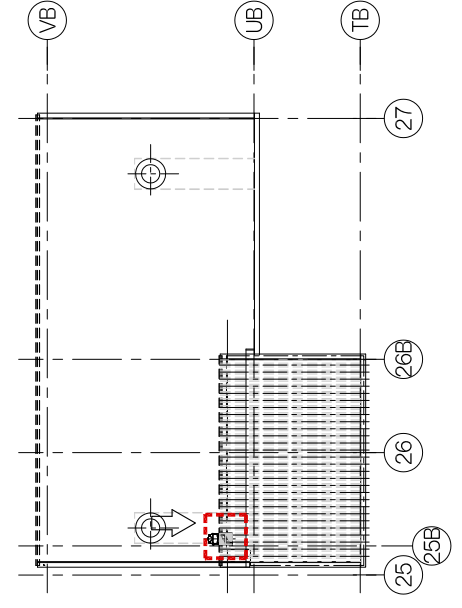
立面図 (S=1/15)



A 部断面図 (S=1/15)

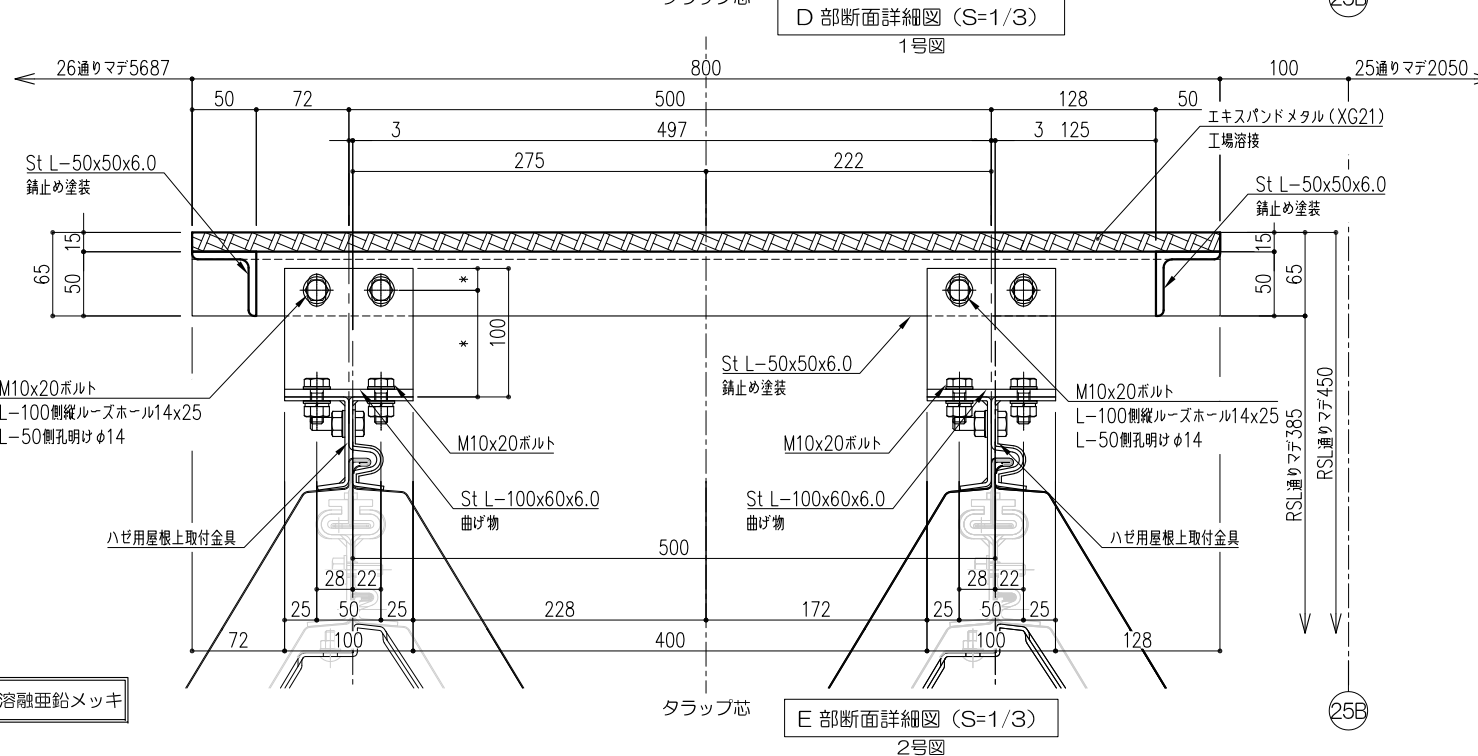
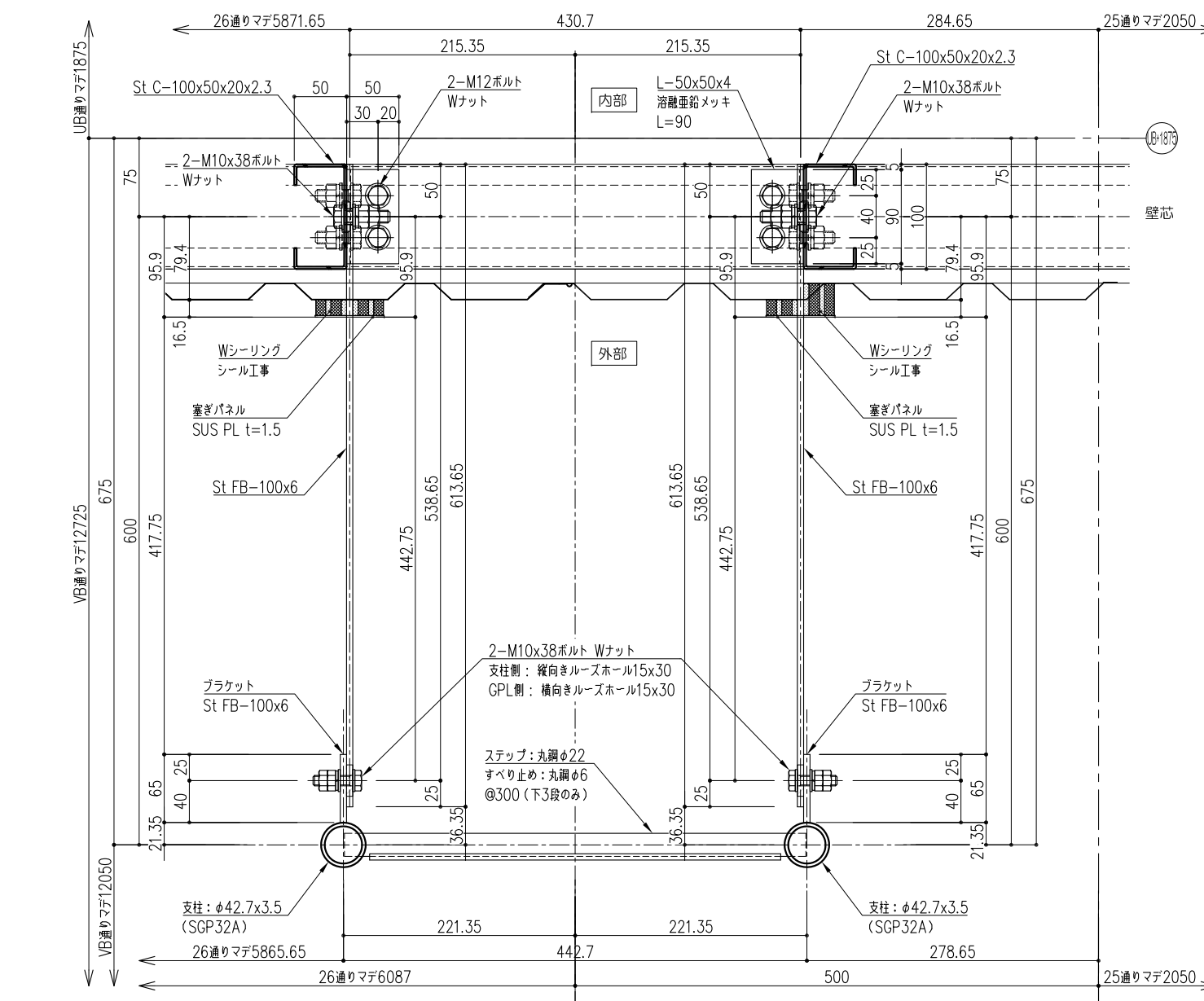
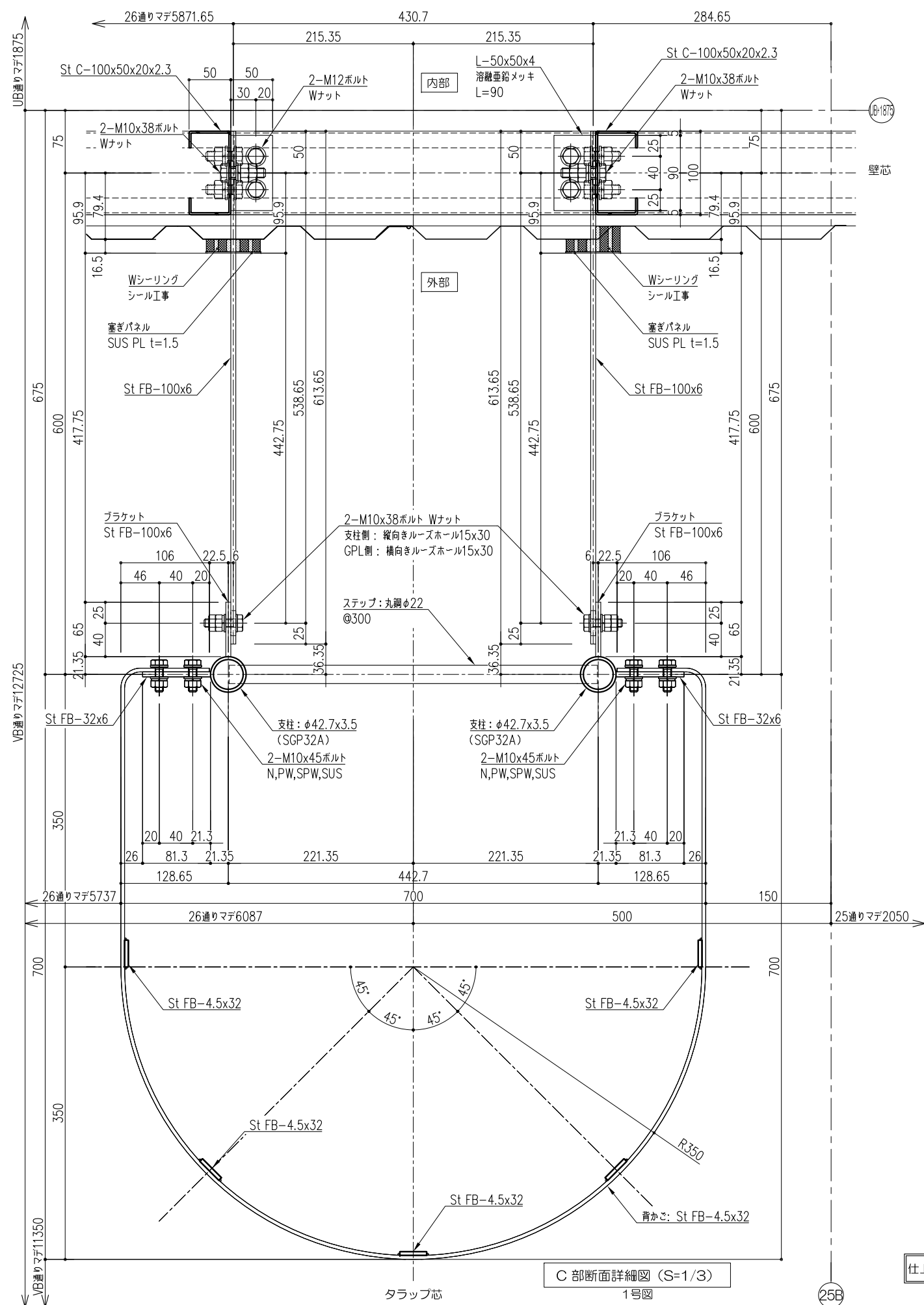


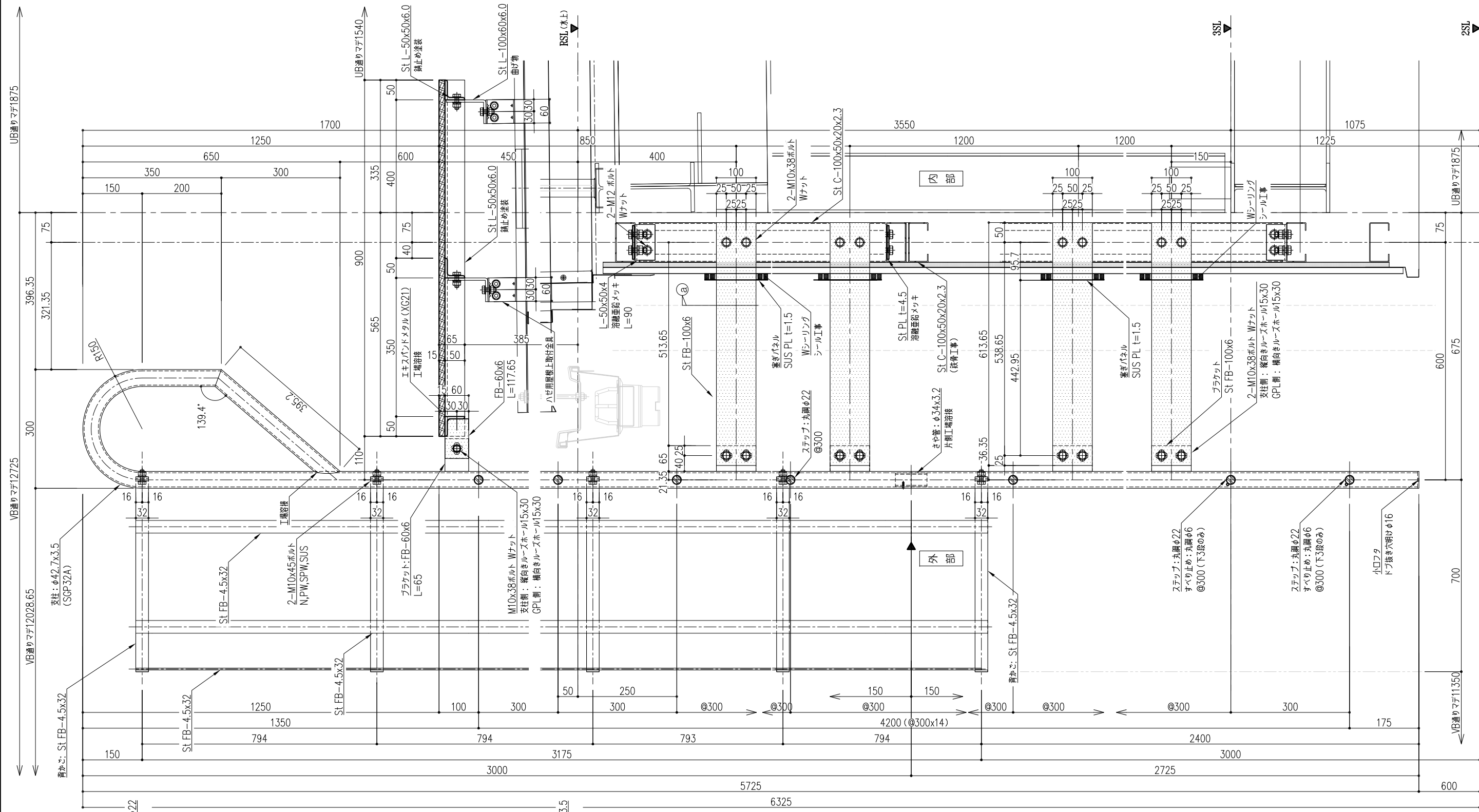
平面図 (S=1/15)



キープラン

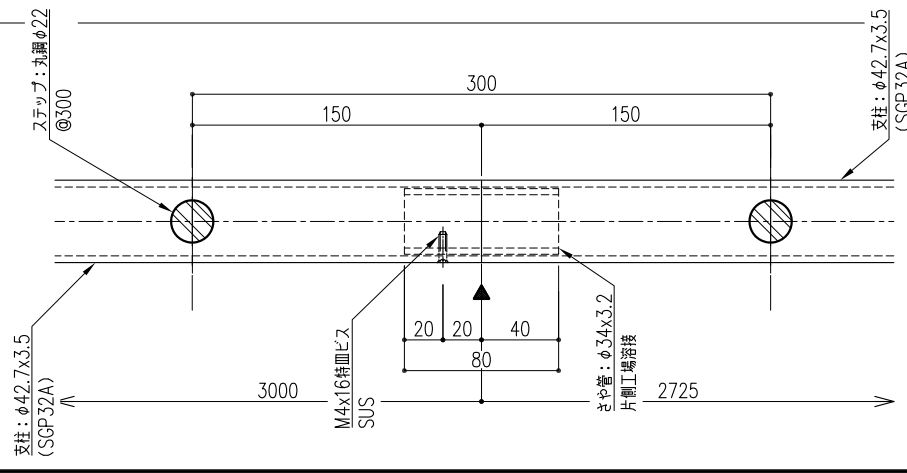




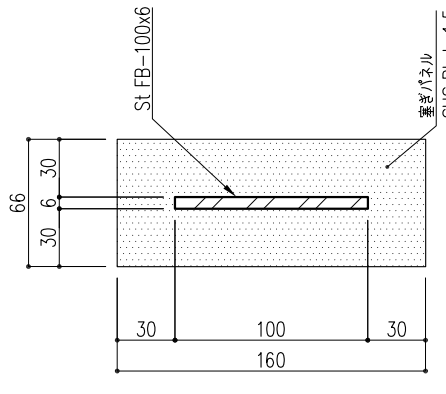


A 部断面詳細図 (S=1/5)

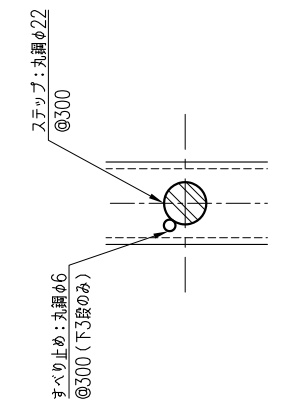
壁芯 1号図



ジョイント詳細図 (1/2)



a 部断面図 (S=1/2)



すべり止めストップ (S=1/2)