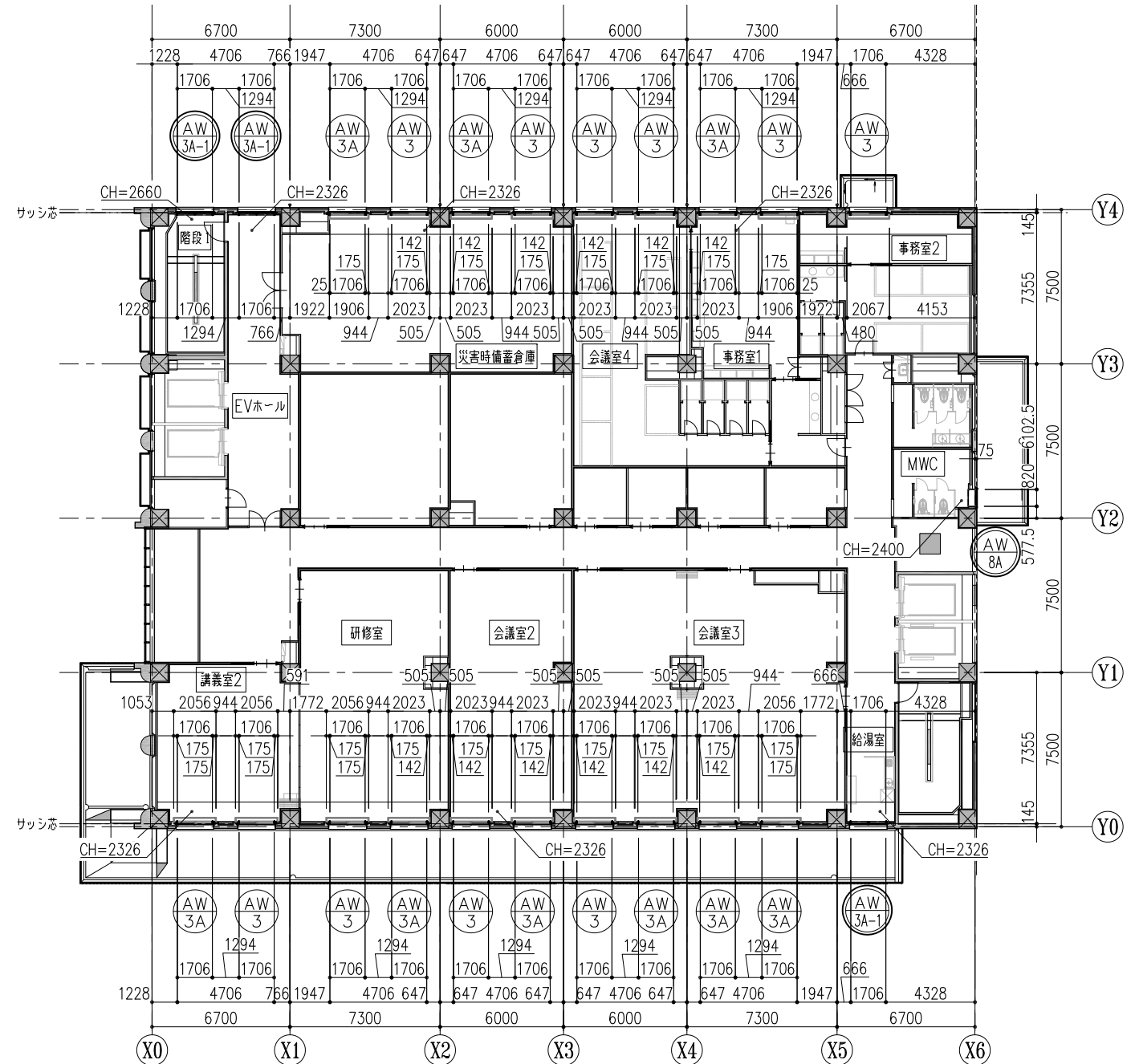


1F キープラン

符号	数量	寸法	取付場所
AW 2	4	2596x1706	1F KMC事務所・KMC仕分室
AW 2A	4	2596x1706	1F KMC事務所・KMC仕分室
AW 2A-1	2	2596x1706	1F 廊下・階段1

AW: 2A-1 額縁のみ

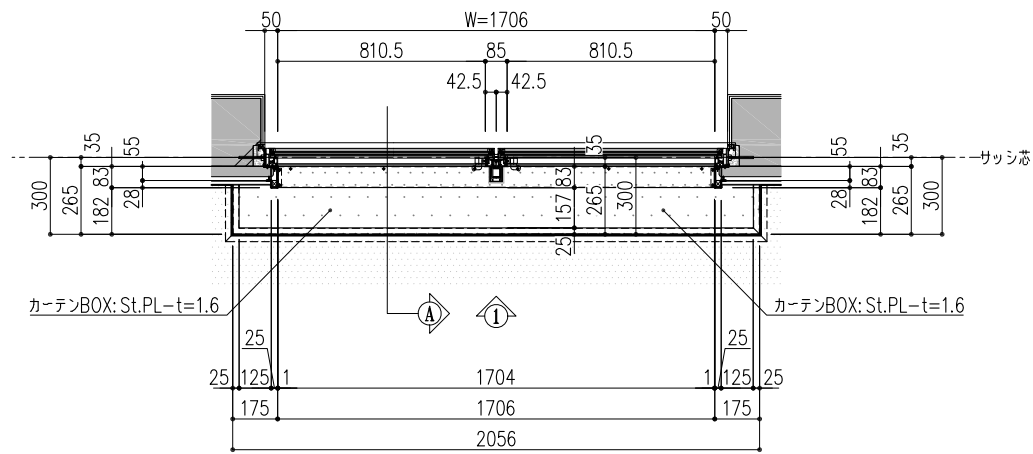


2F キープラン

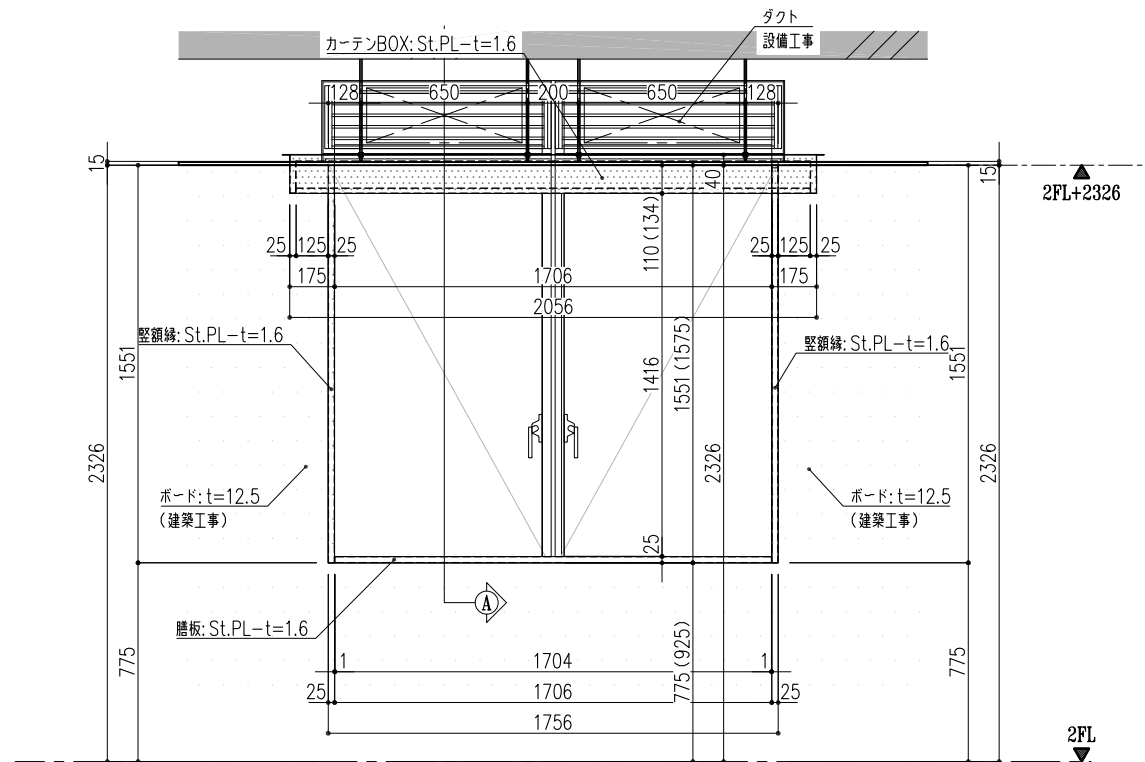
符号	数量	寸法	取付場所
AW 3	10	1806x1706	2F 災害時備蓄倉庫・会議室4・事務室1・事務室2 講義室2・研修室・会議室2・会議室3
AW 3A	9	1806x1706	2F 災害時備蓄倉庫・会議室4・事務室1・事務室2 講義室2・研修室・会議室2・会議室3
AW 3A-1	3	1806x1706	2F 階段1・EVホール・給湯室
AW 8A	1	2320x1820	2F MWC

AW: 3A-1 額縁のみ

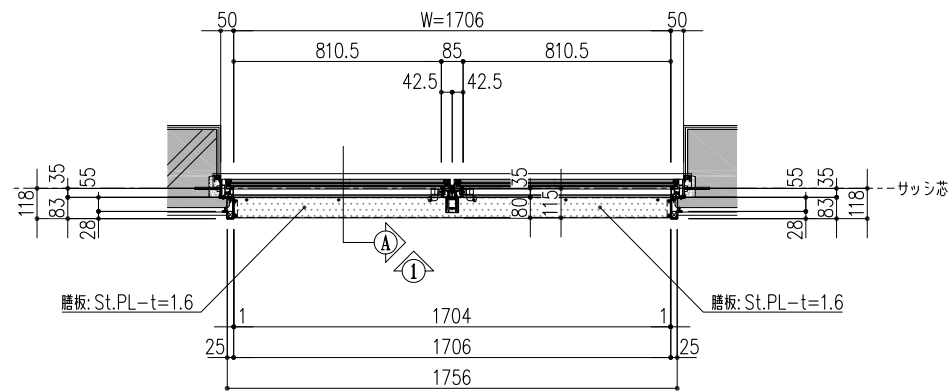
AW: 8A 額縁のみ



天井伏図 (S=1/15)

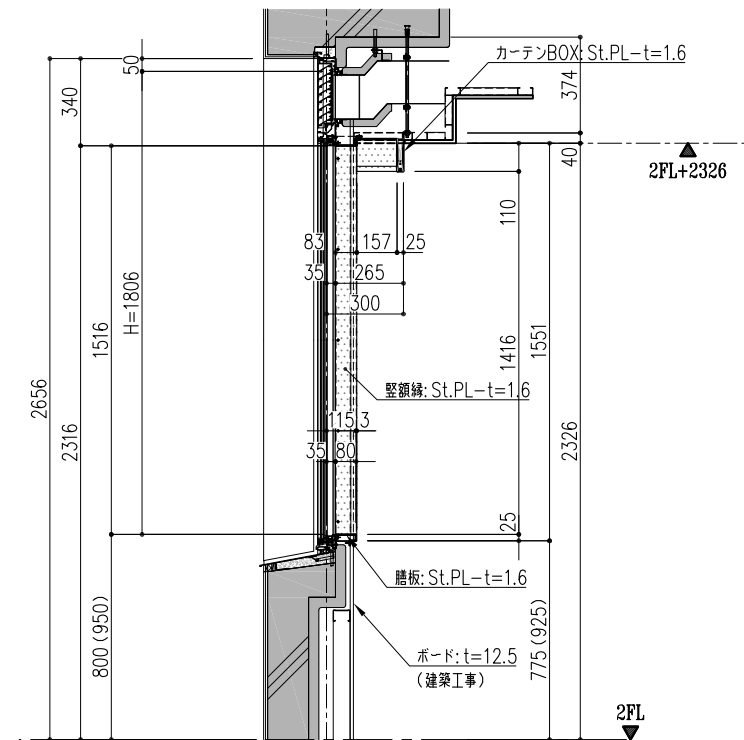


1部立面図 (S=1/15)

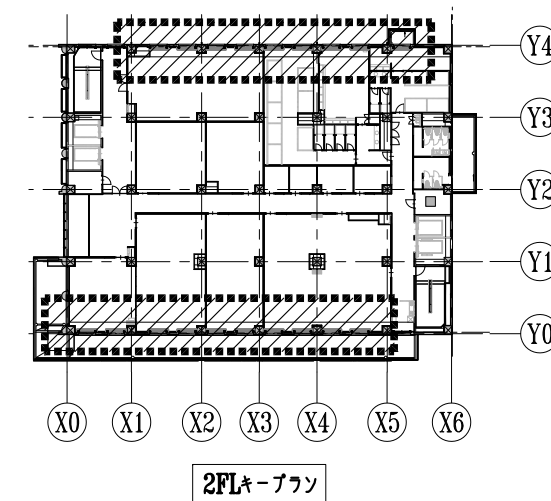


平面図 (S=1/15)

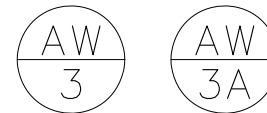
符号	数量	寸法	取付場所
AW 3	10	1706x1806	2F (10) 災害時備蓄倉庫、会議室4、事務室1、事務室2 講義室2、研修室、会議室2、会議室3
AW 3A	9	1706x1806	2F (9) 災害時備蓄倉庫、会議室4、事務室1、事務室2 講義室2、研修室、会議室2、会議室3

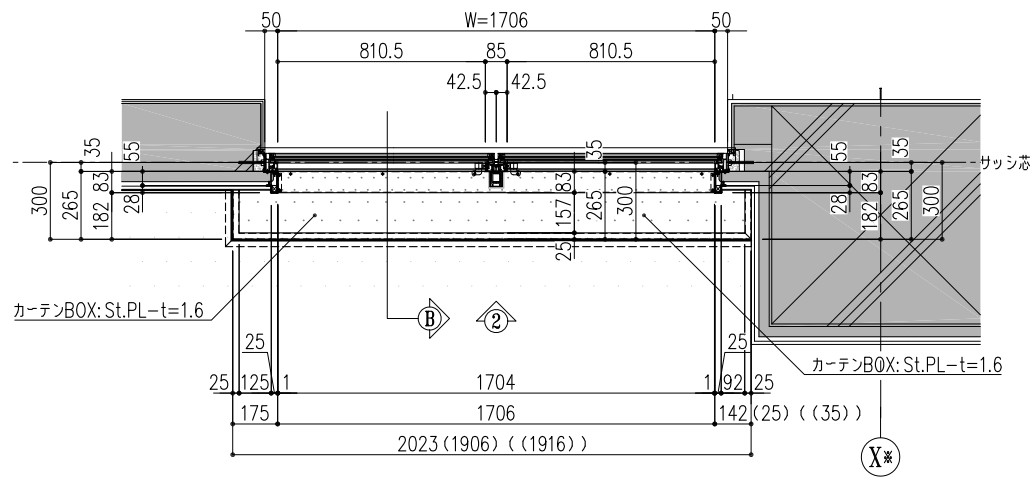


A部断面図 (S=1/15)

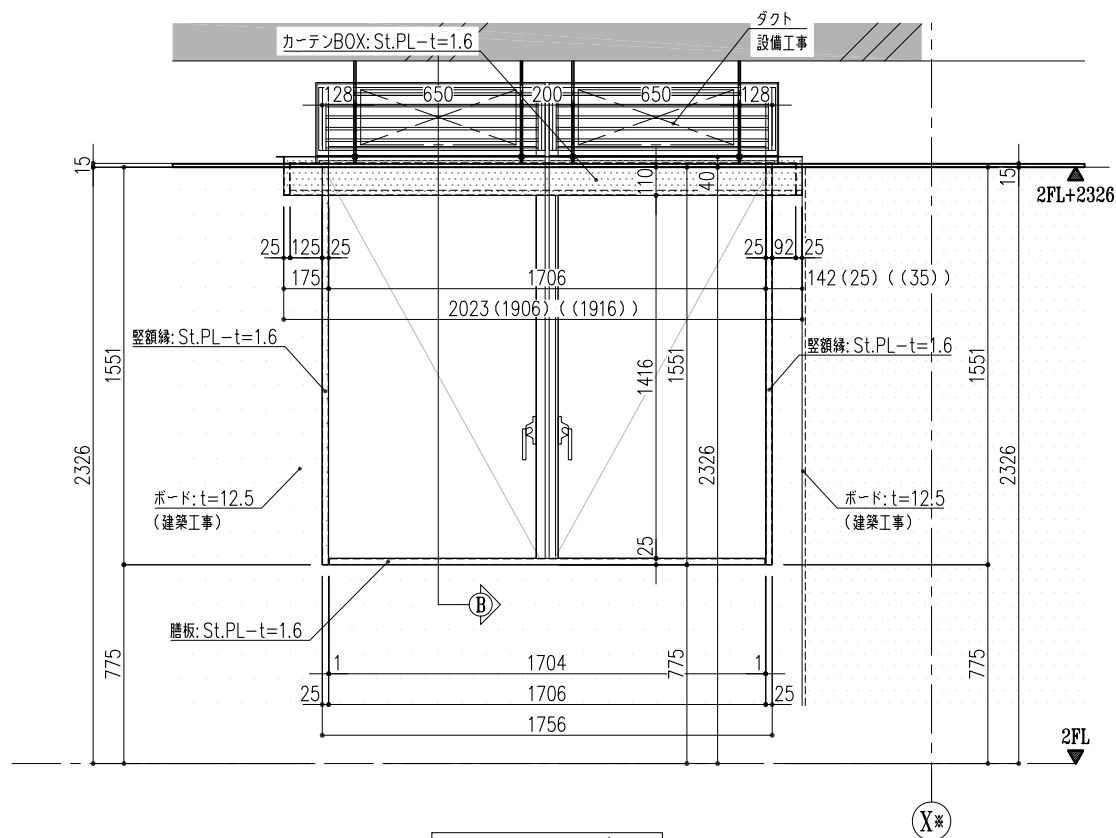


材料：スチール 錆止塗装（当社工事）
仕上：SOP（建築工事）

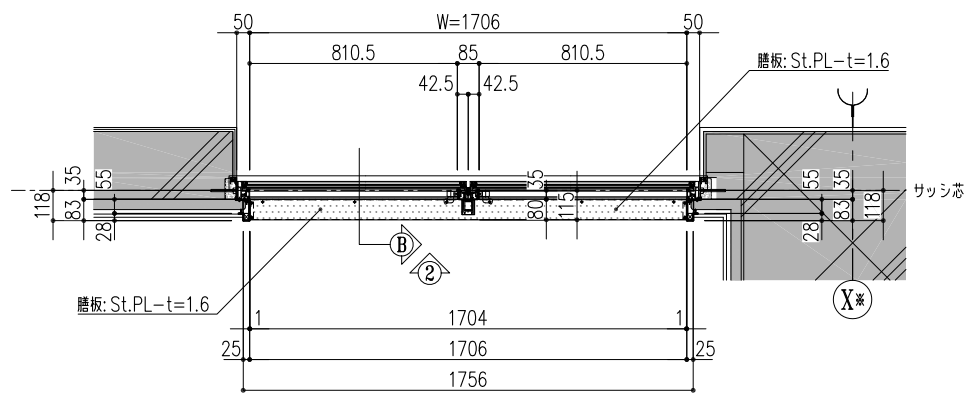




天井伏図 (S=1/15)

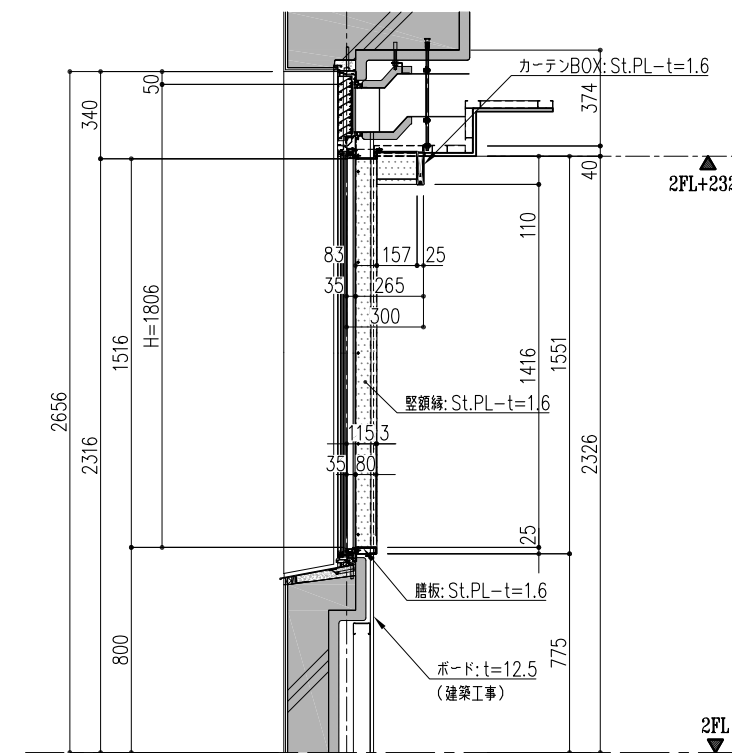


2部立面図 (S=1/15)

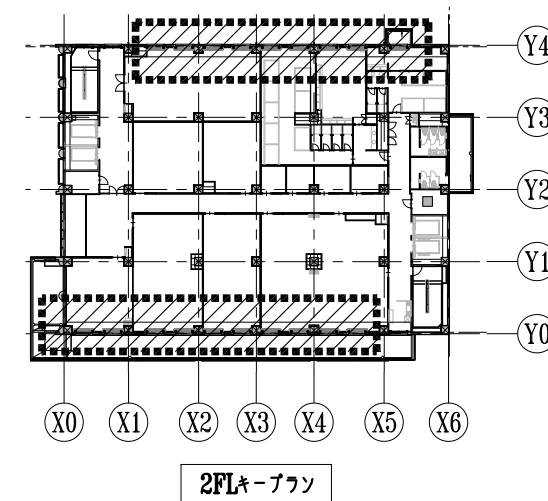


平面図 (S=1/15)

符号	数量	寸法	取付場所
AW 3	10	1706x1806	2F (10) 災害時備蓄倉庫, 会議室4, 事務室1, 事務室2 講義室2, 研修室, 会議室2, 会議室3
AW 3A	9	1706x1806	2F (9) 災害時備蓄倉庫, 会議室4, 事務室1, 事務室2 講義室2, 研修室, 会議室2, 会議室3



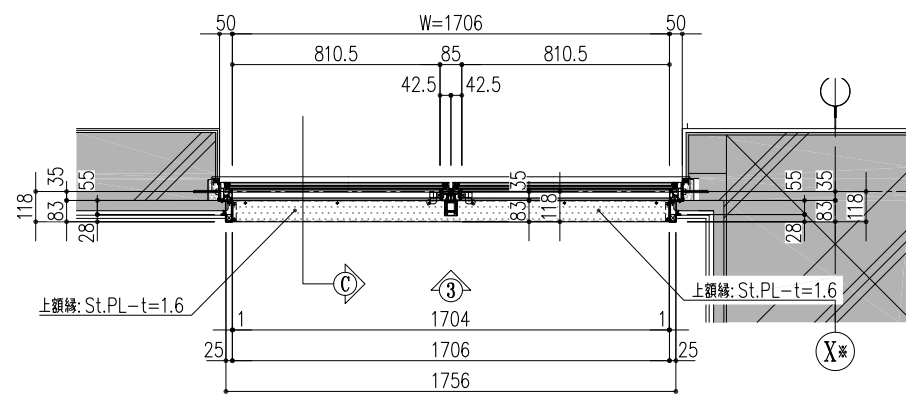
B部断面図 (S=1/15)



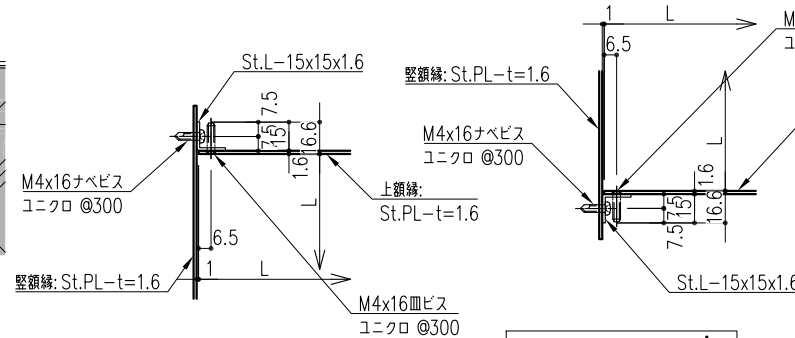
2Fキープラン

材料: スチール 錆止塗装 (当社工事)
仕上: SOP (建築工事)

AW
3-1

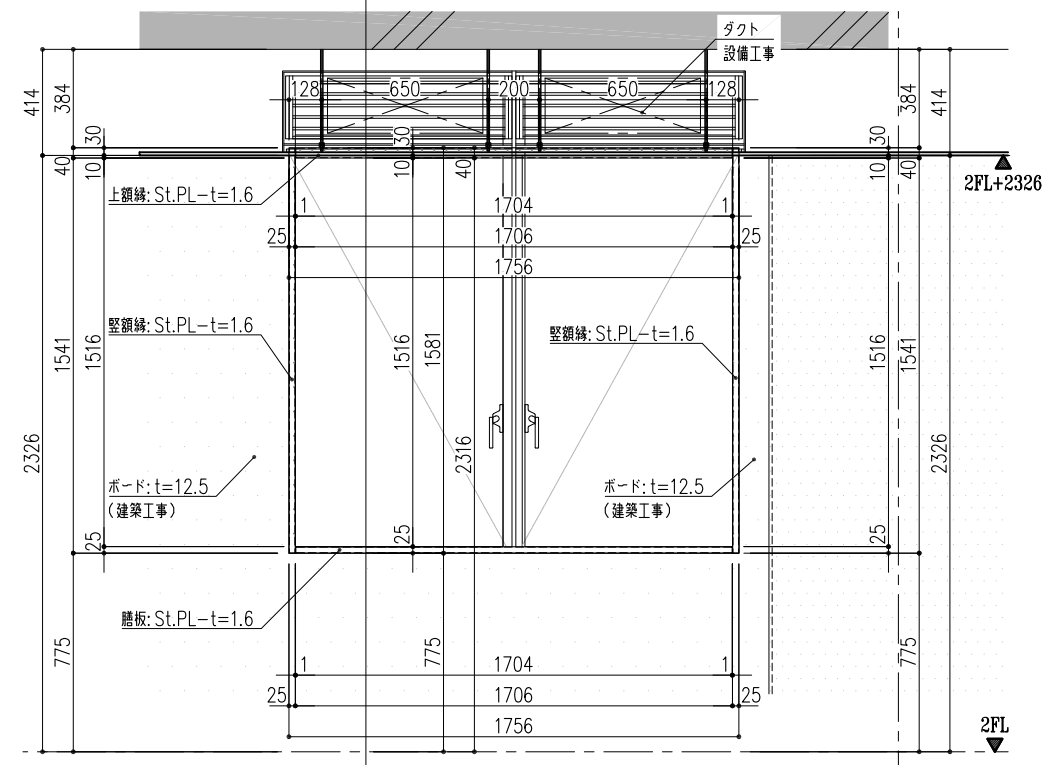


天井伏図 (S=1/15)

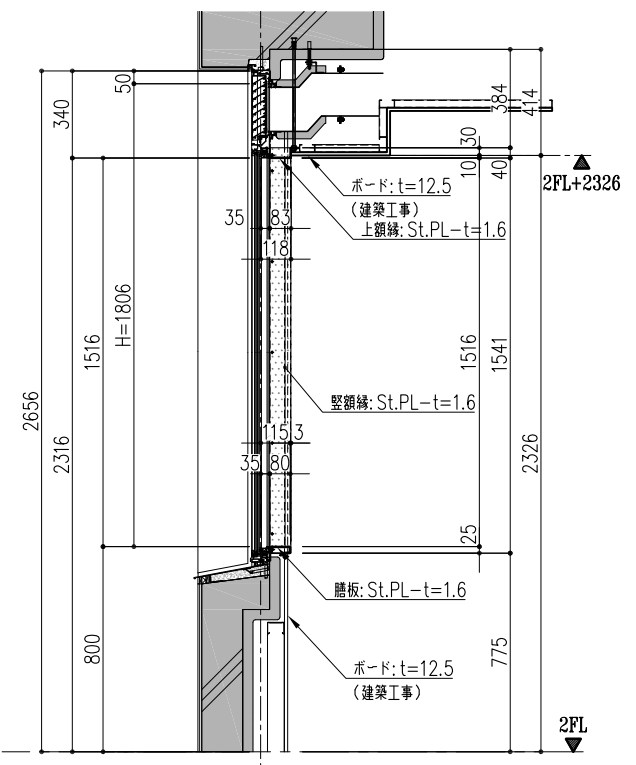


a 部断面詳細図 (S=1/2)

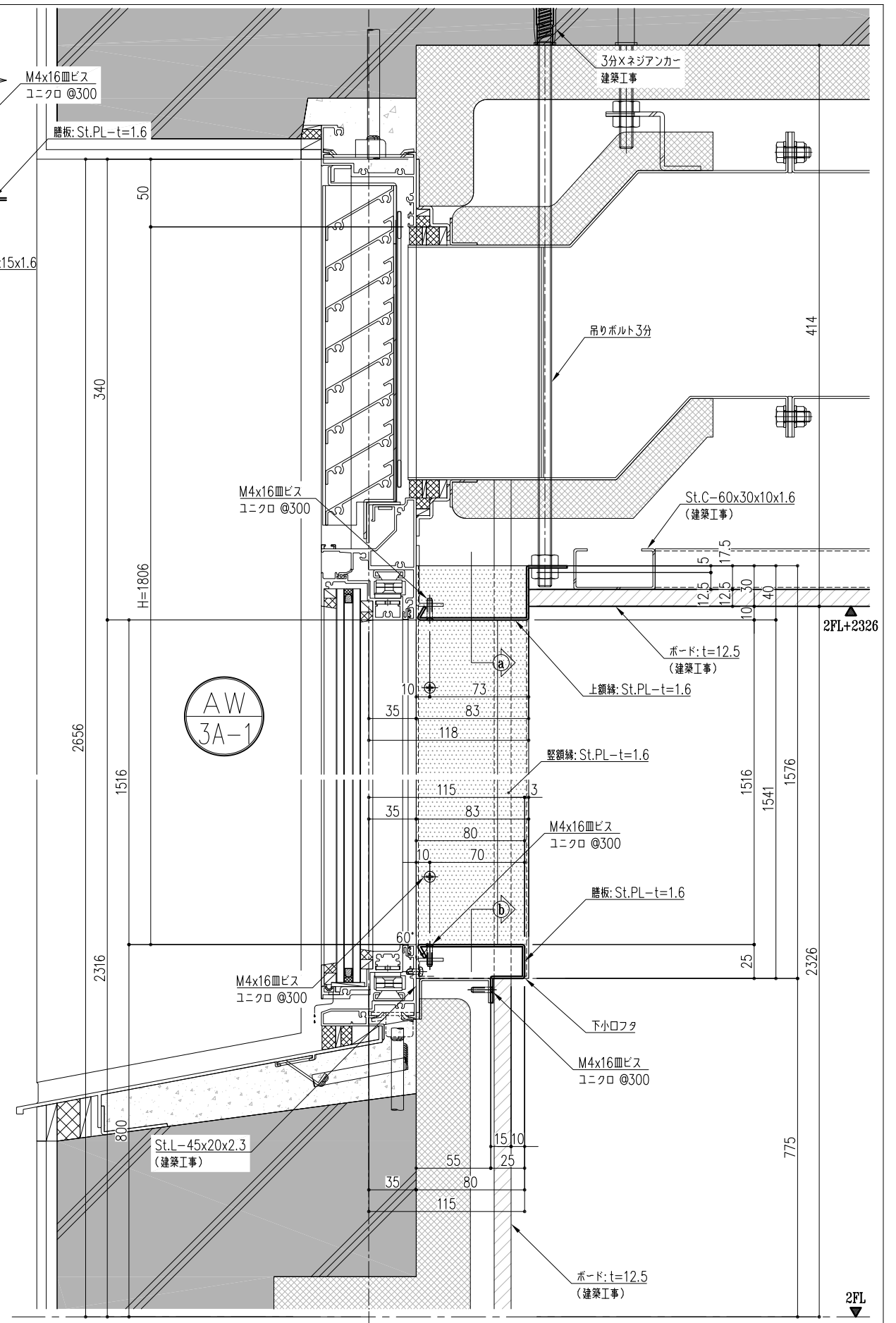
b 部断面詳細図 (S=1/2)



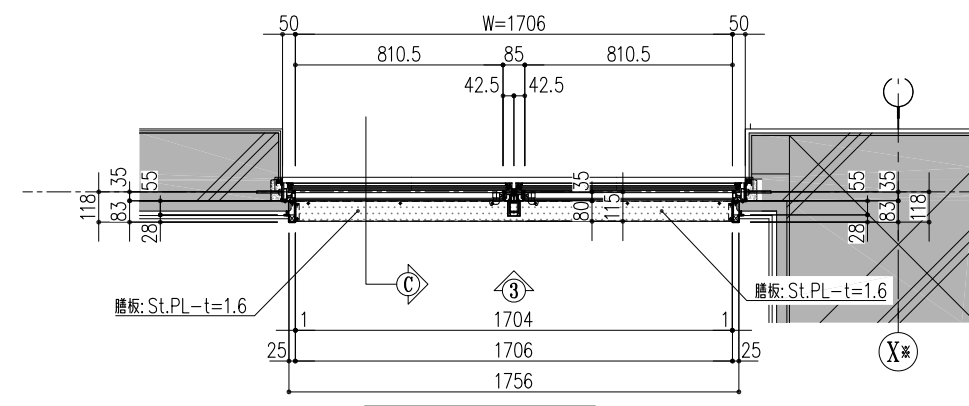
3部立面図 (S=1/15)



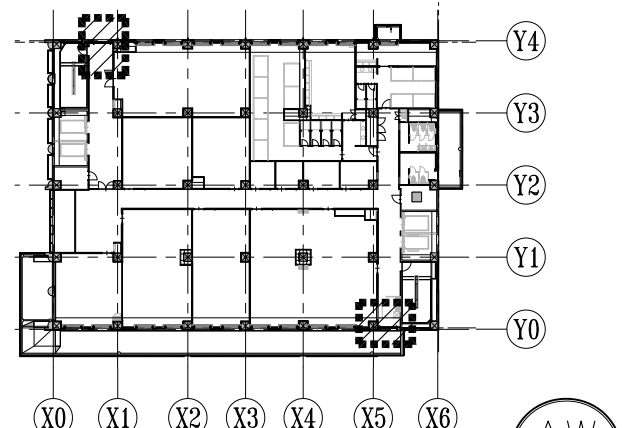
C部断面図 (S=1/15)



C部断面詳細図 (S=1/2)



平面図 (S=1/15)

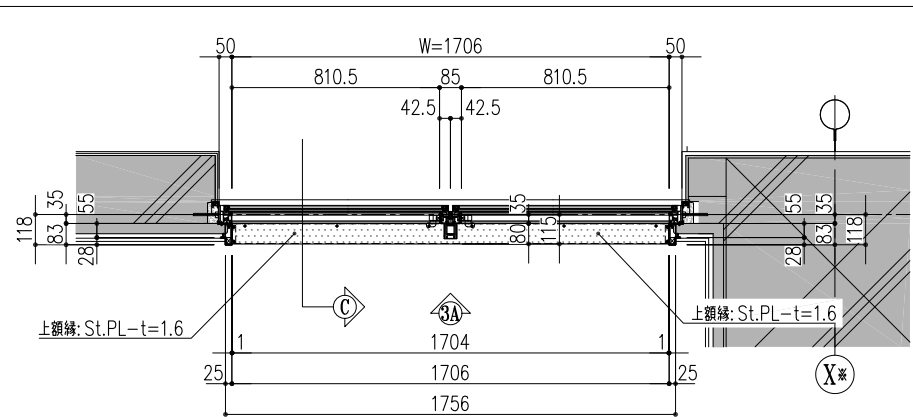


2FLキープラン

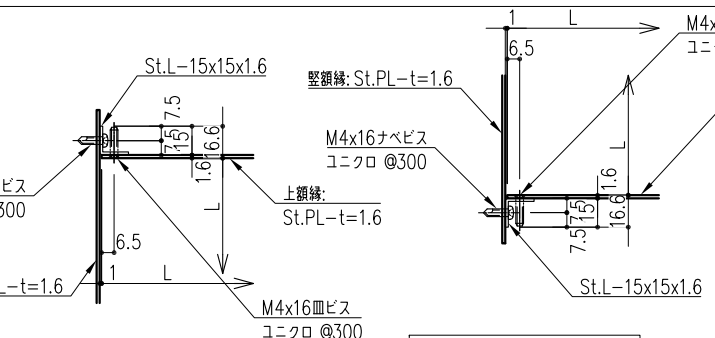
符号	数量	寸法	取付場所
AW 3A-1	2	1706x1806	2F (11) EVホール・給湯室

AW
3A-1

材料：スチール 錆止塗装 (当社工事)
仕上：SOP (建築工事)

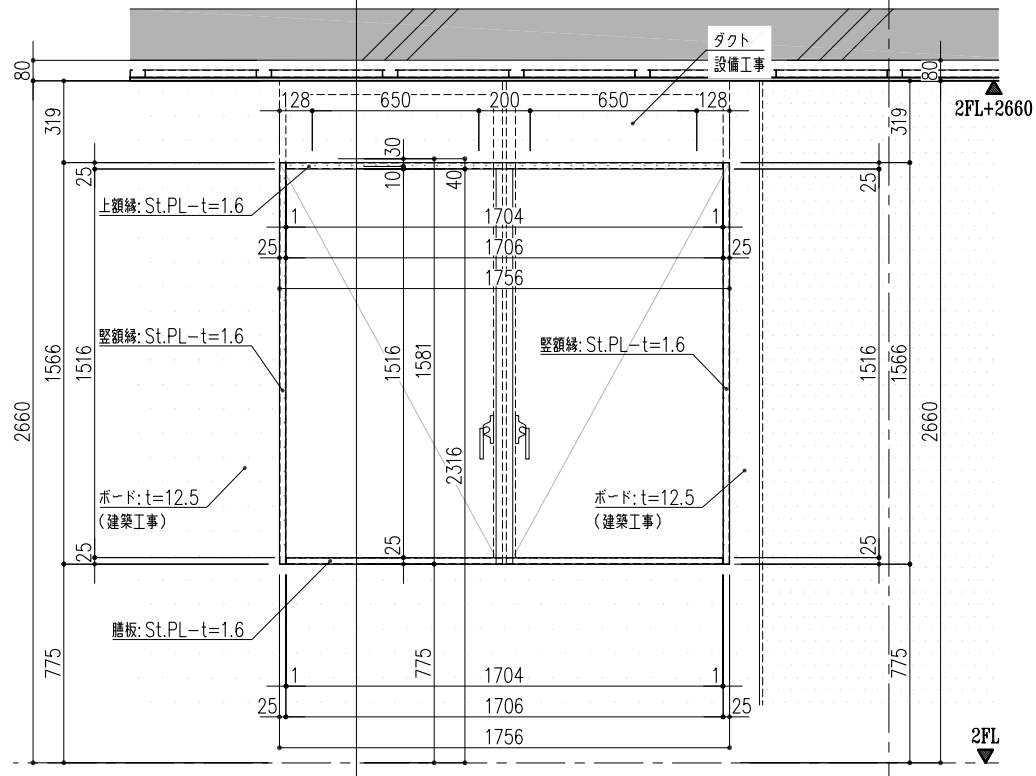


天井伏図 (S=1/15)

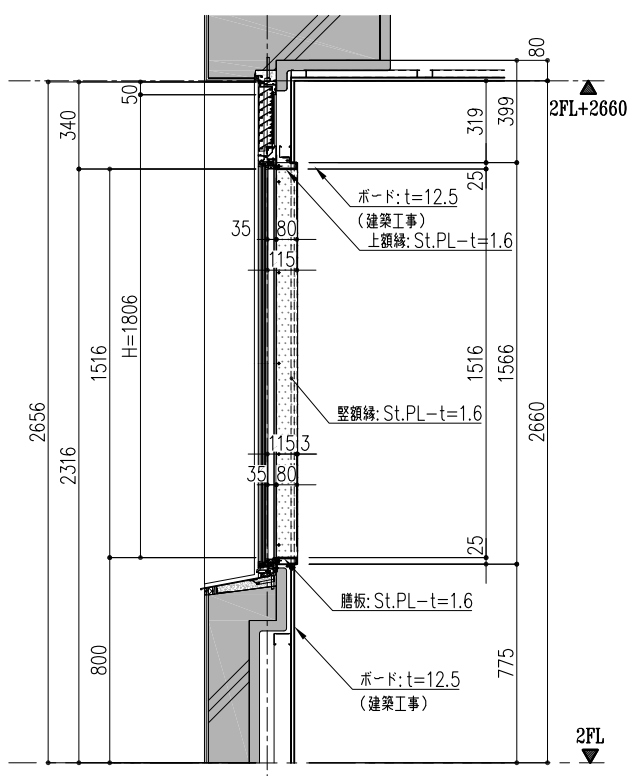


a 部断面詳細図 (S=1/2) b 部断面詳細図 (S=1/2)

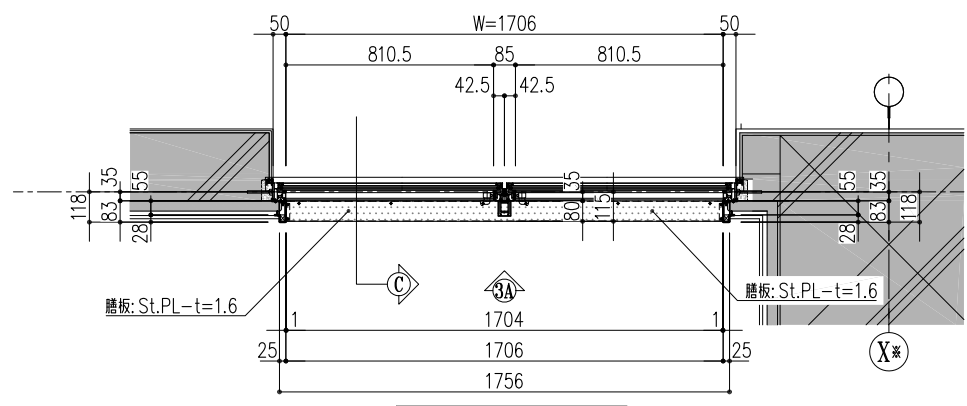
符号	数量	寸法	取付場所
AW 3A-1	1	1706x1806	2F 階段1



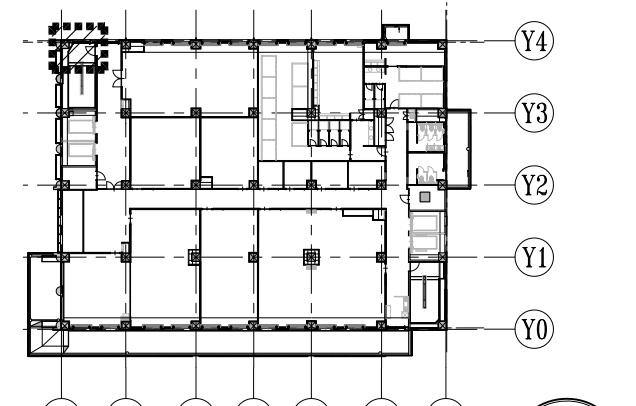
3A 部立面図 (S=1/15)



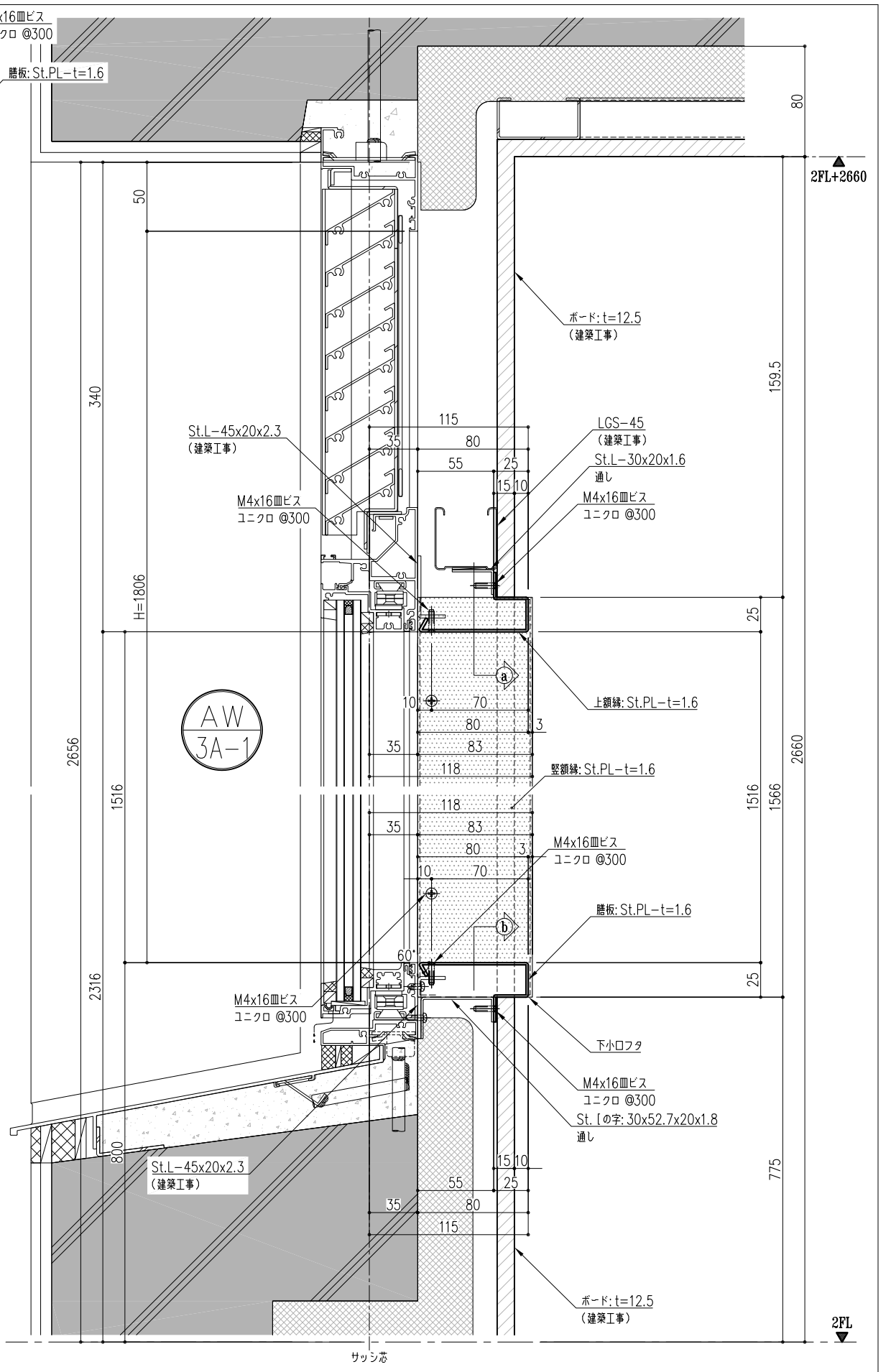
C1 部断面図 (S=1/15)

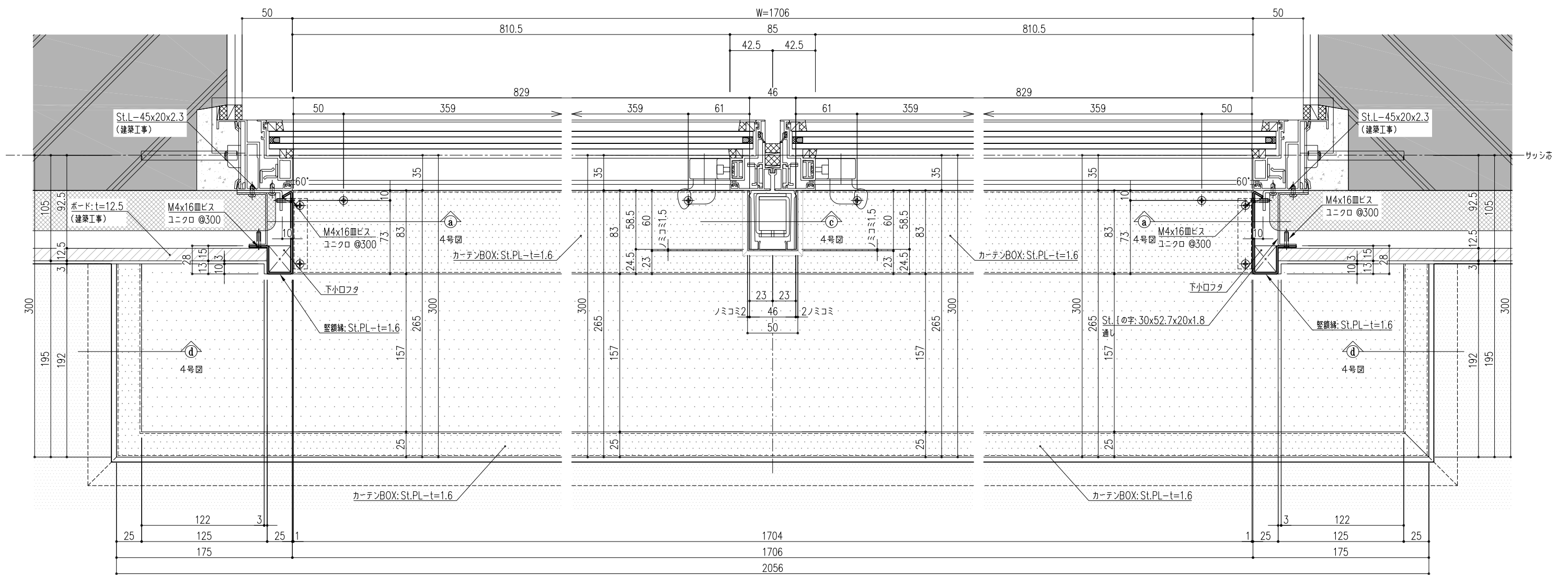


平面図 (S=1/15)

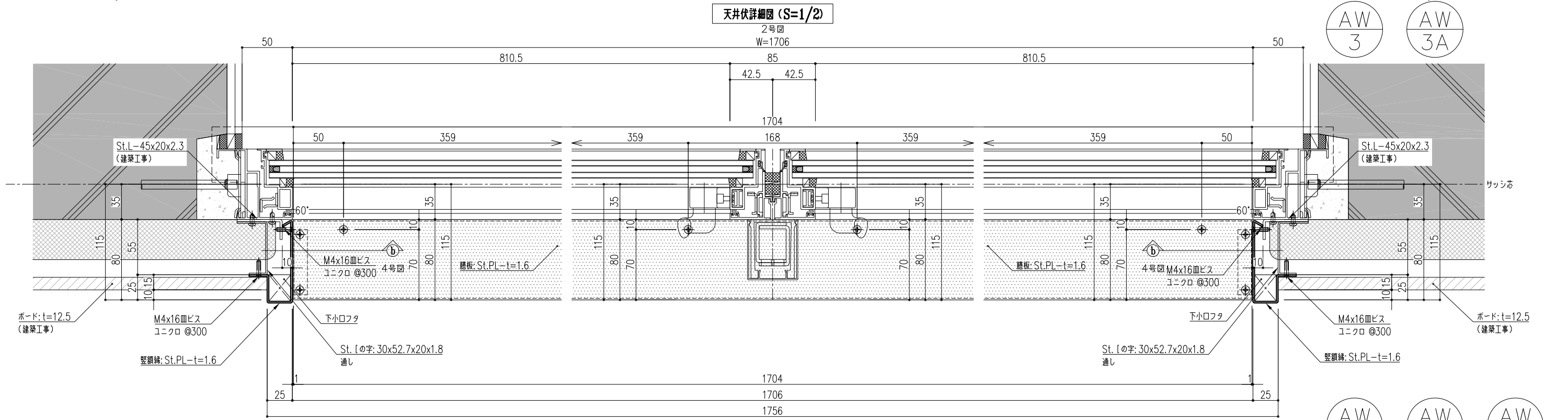


2F階プラン

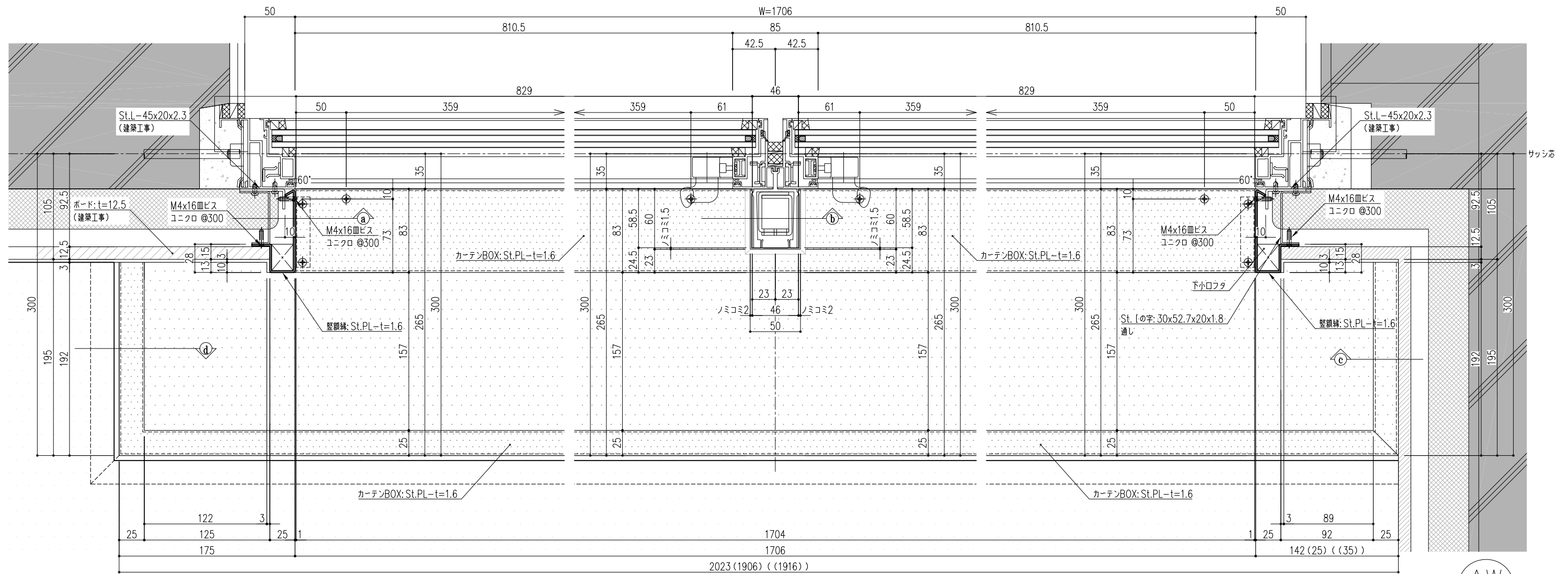




天井伏詳細図 (S=1/2)
2号図
W=1706

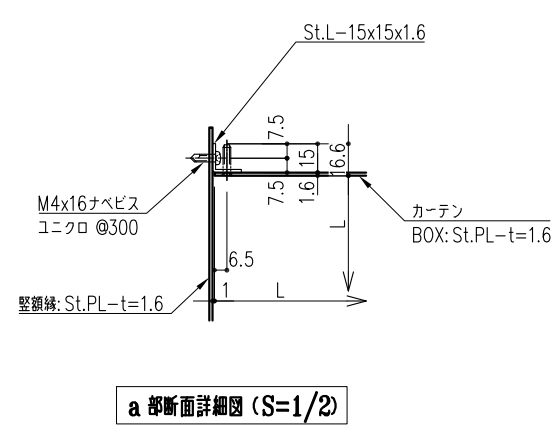


平面詳細図 (S=1/2)
2号図

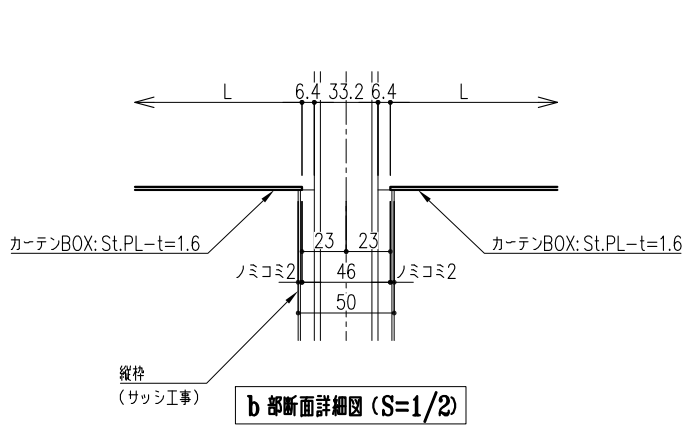


天井伏詳細図 (S=1/2)
5号図

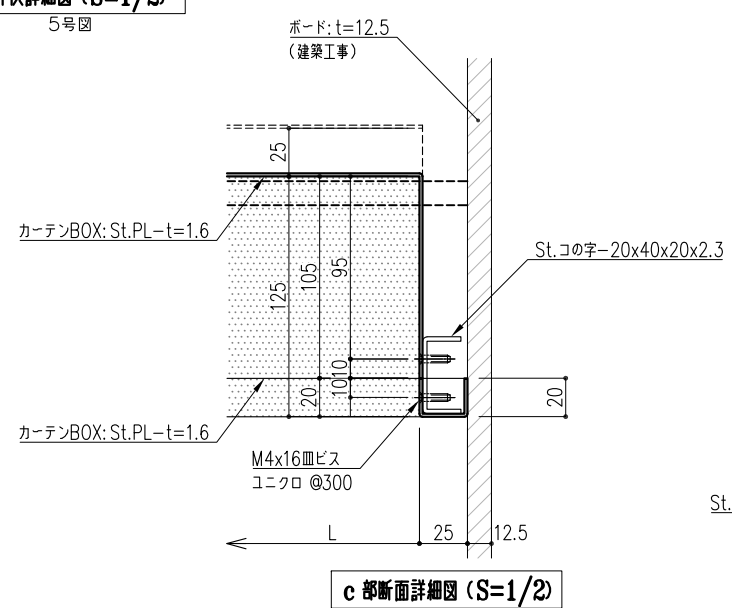
AW
3-1



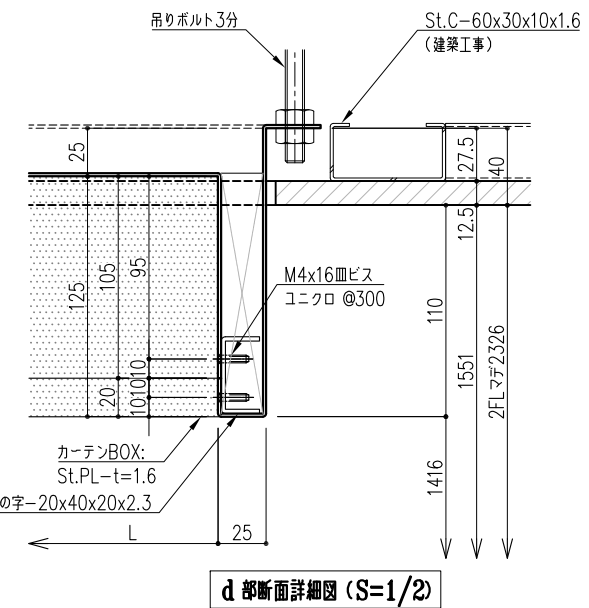
a 部断面詳細図 (S=1/2)



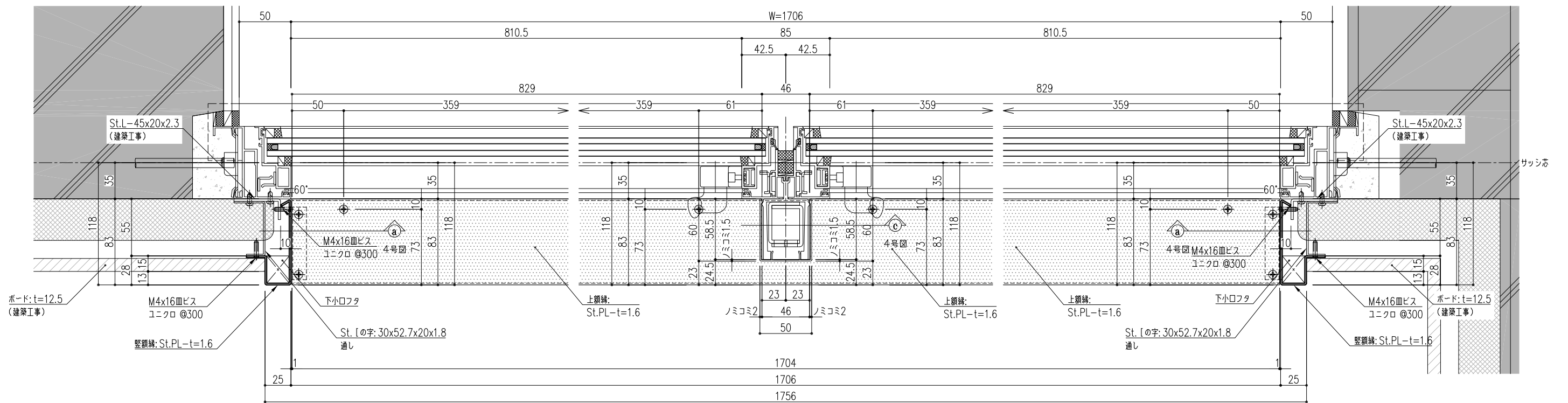
b 部断面詳細図 (S=1/2)



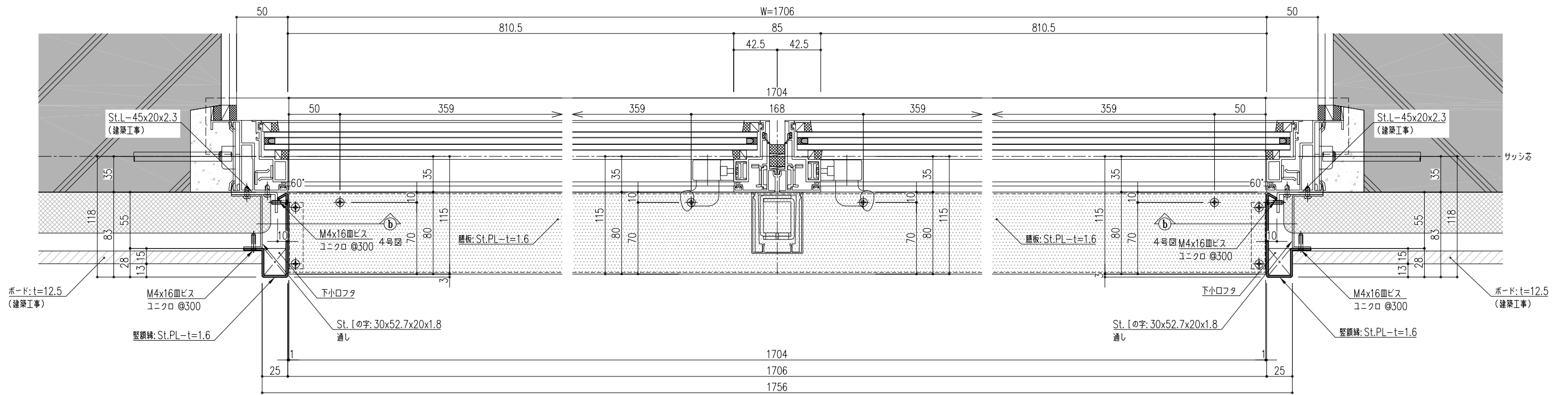
c 部断面詳細図 (S=1/2)



d 部断面詳細図 (S=1/2)

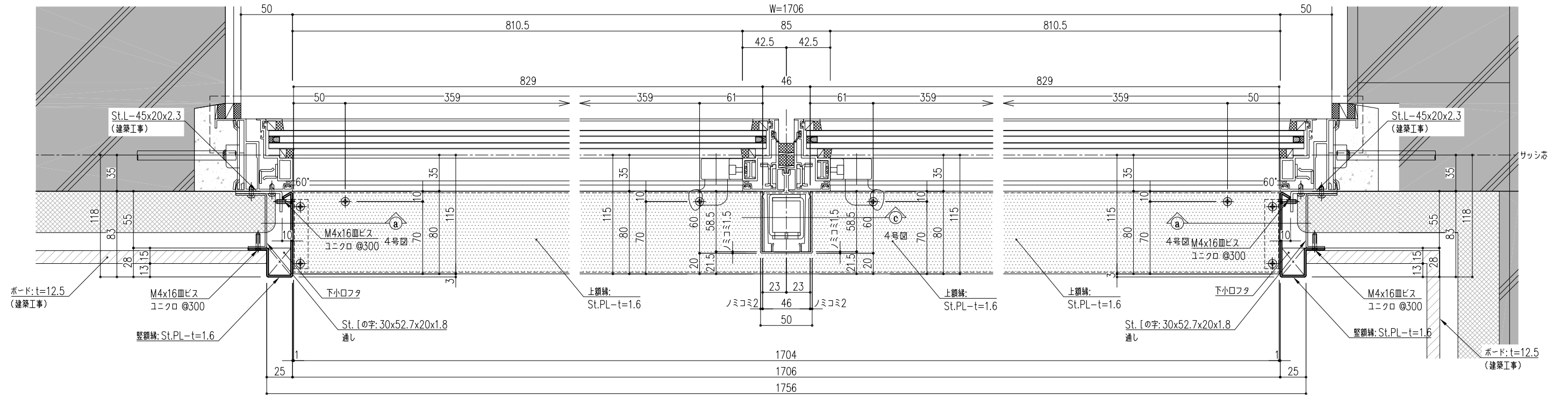


天井伏詳細図 (S=1/2)
7号図

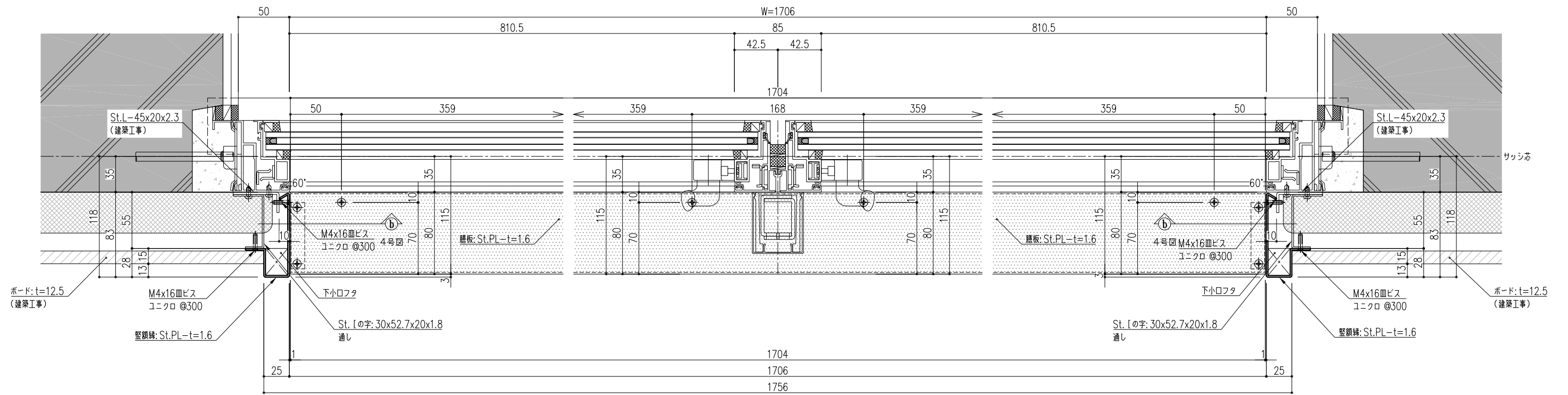


平面詳細図 (S=1/2)
7号図・7-1号図

AW
3A-1

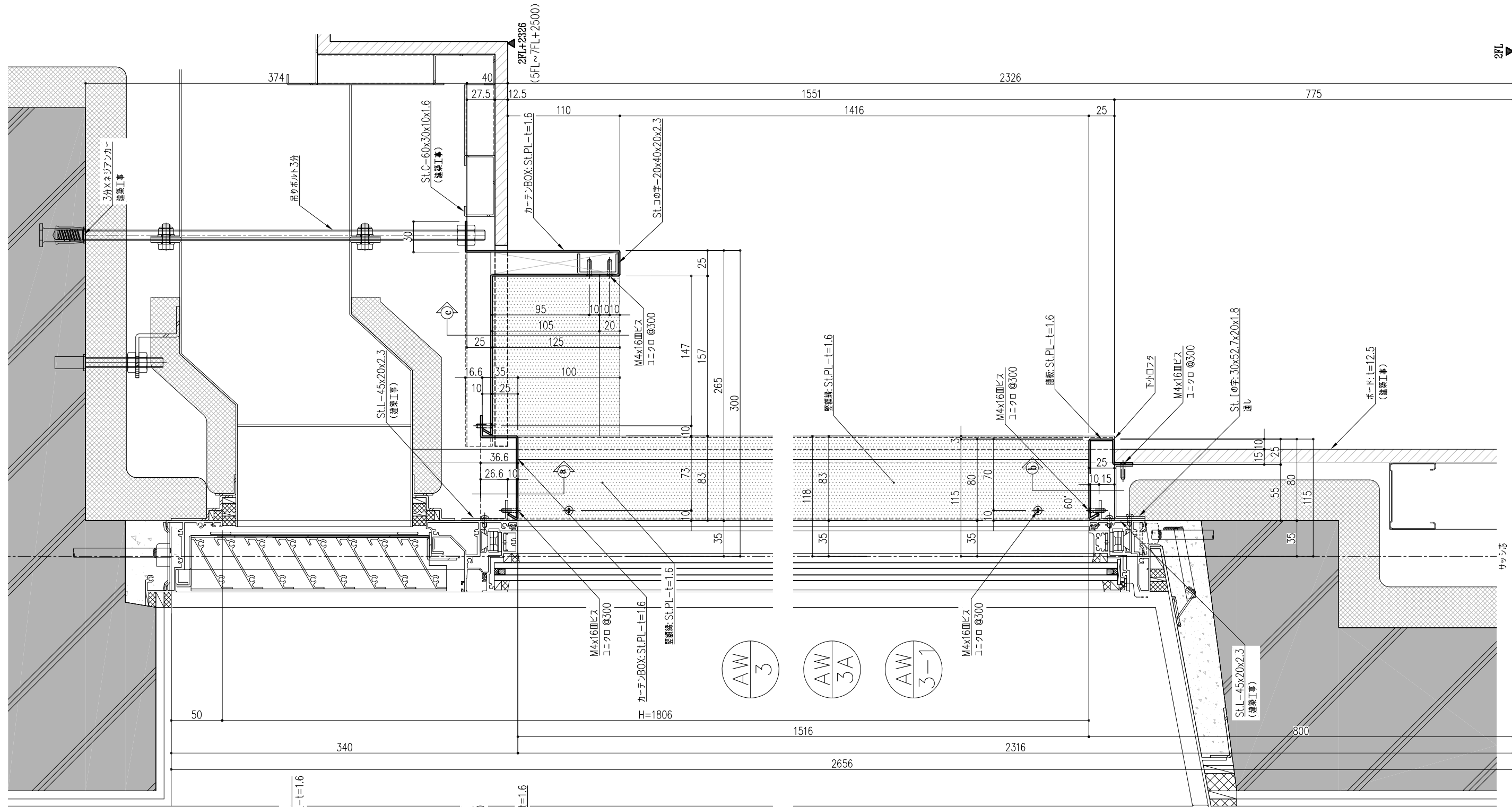


天井伏詳細図 (S=1/2)
7-1号図

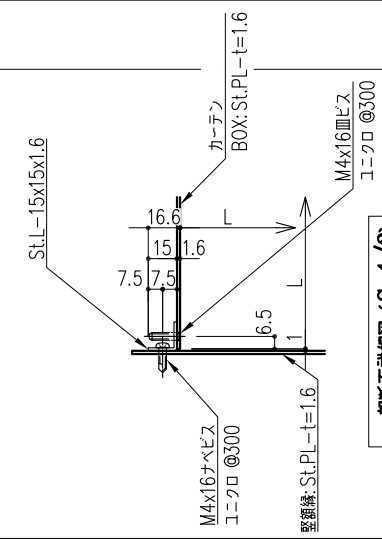


平面詳細図 (S=1/2)
7-1号図

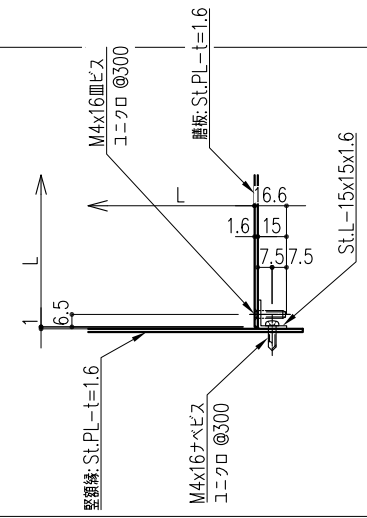
AW
3A-1



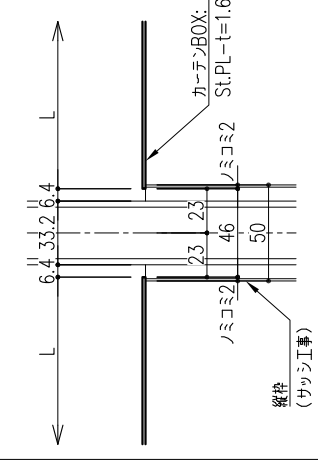
A・B 断面詳細図 (S=1/2)
2号図



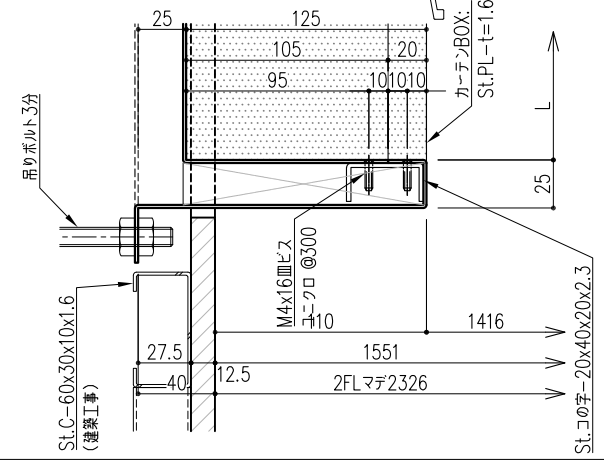
a 断面詳細図 (S=1/2)



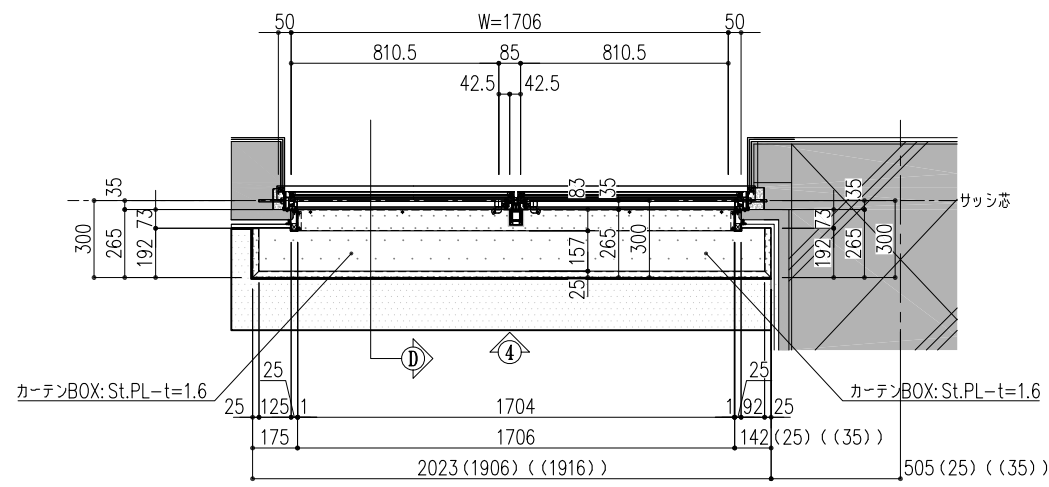
b 断面詳細図 (S=1/2)



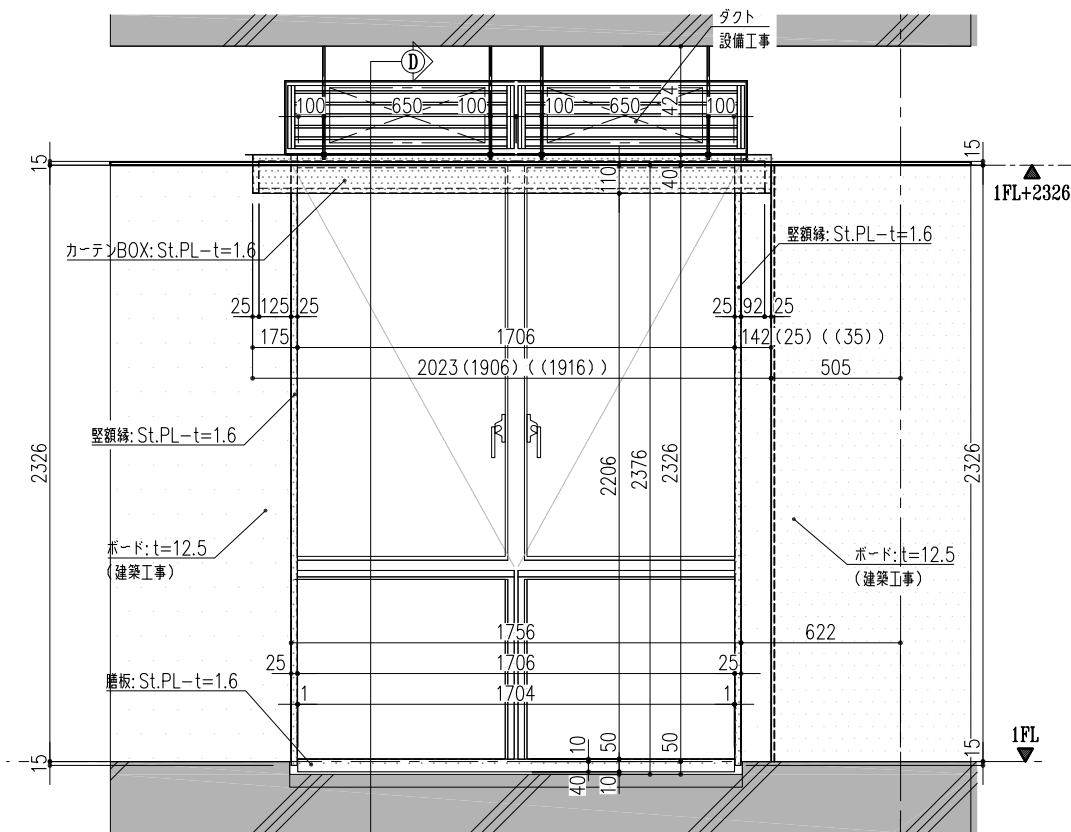
c 断面詳細図 (S=1/2)



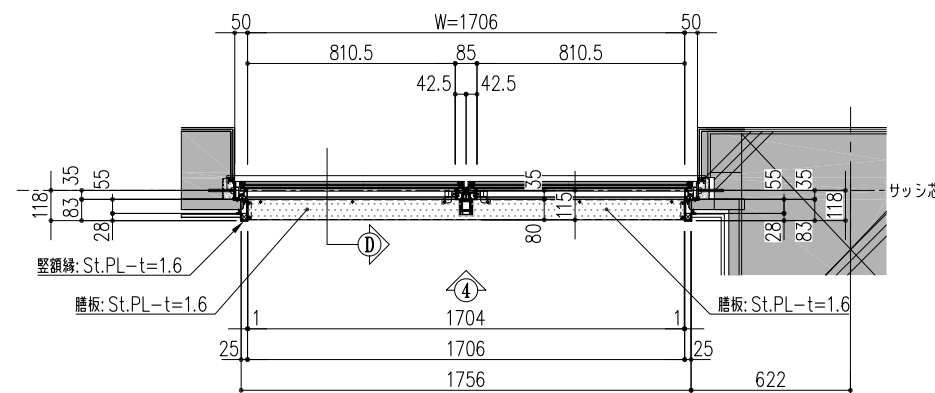
d 断面詳細図 (S=1/2)
3号図



天井伏図 (S=1/15)

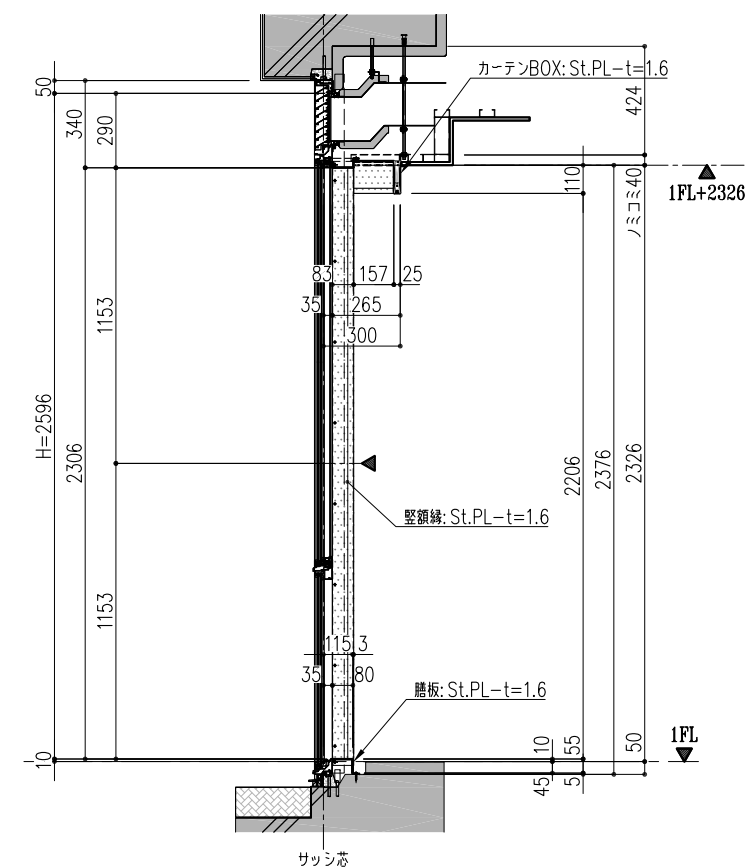


3都立面図 (S=1/15)

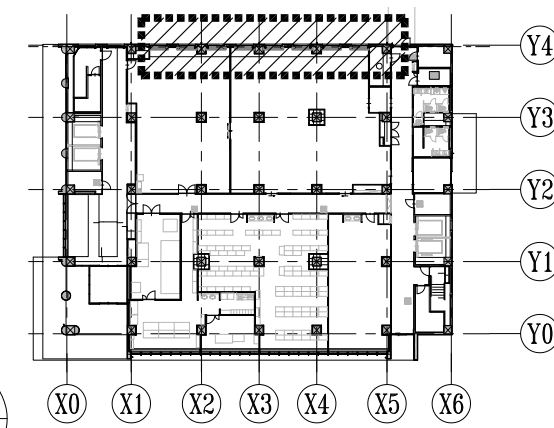


平面図 (S=1/15)

符号	数量	寸法	取付場所
AW 2	4	2596x1706	1F KMC事務所, KMC仕分室
AW 2A	4	2596x1706	1F KMC事務所, KMC仕分室



D都断面図 (S=1/15)

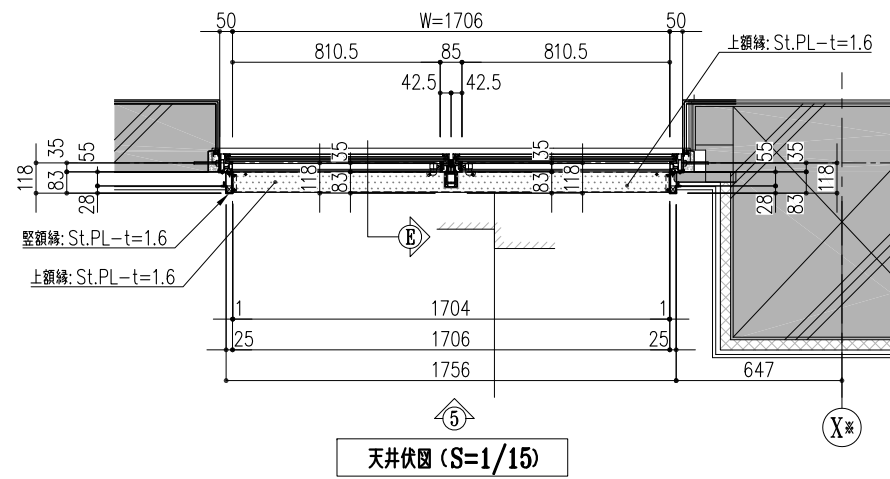


1Fキープラン

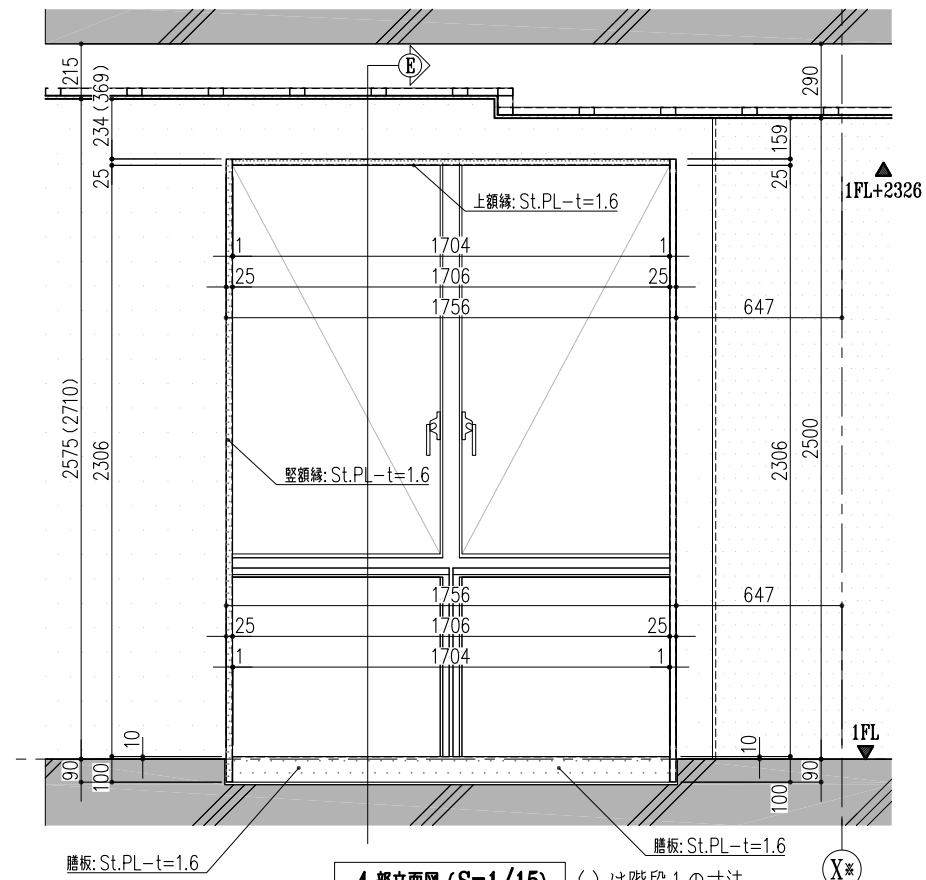
材料：スチール 錆止塗装（当社工事）
仕上：SOP（建築工事）

AW
2

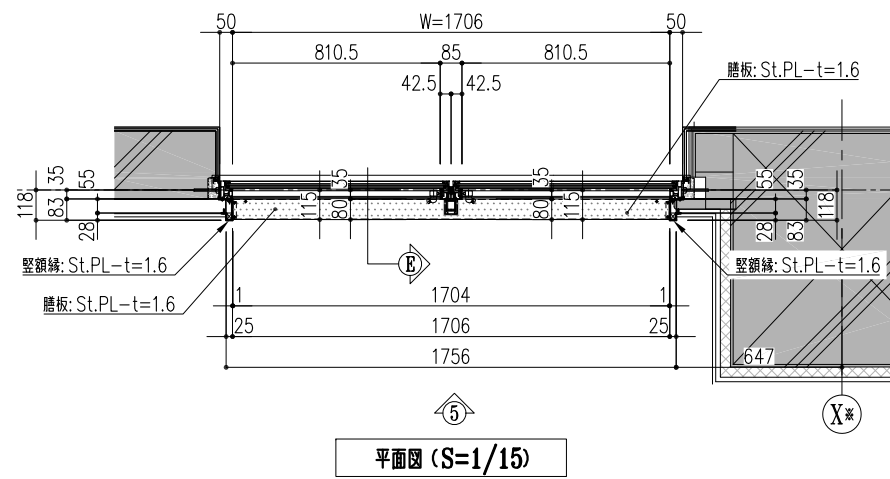
AW
2A



天井伏図 (S=1/15)

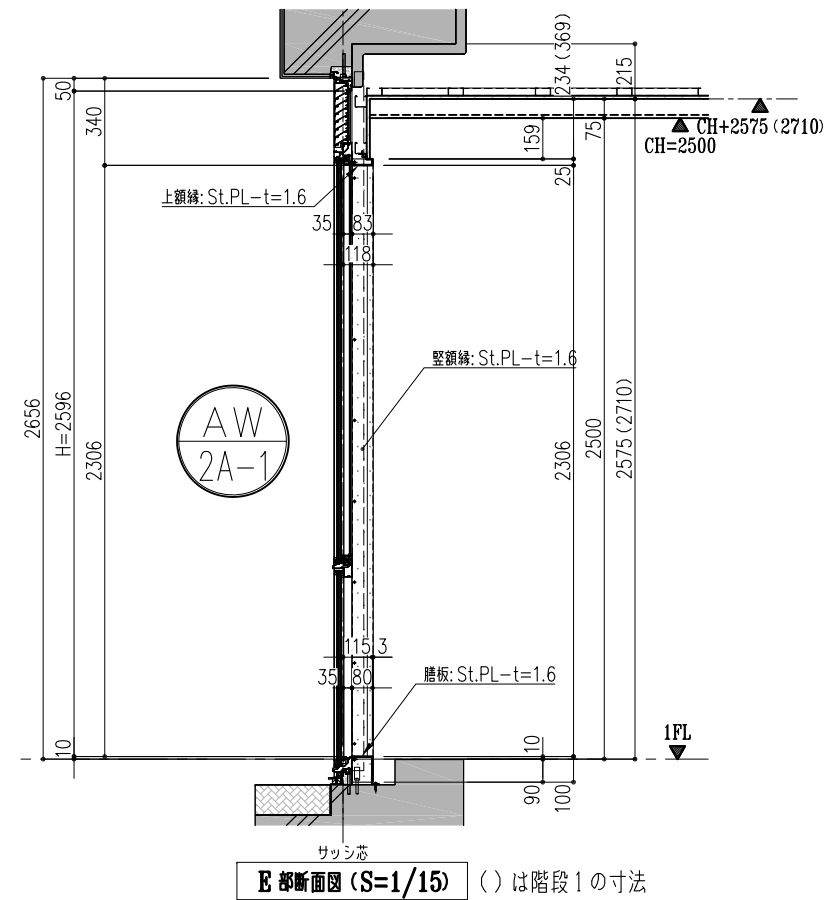


4部立面図 (S=1/15) ()は階段1の寸法

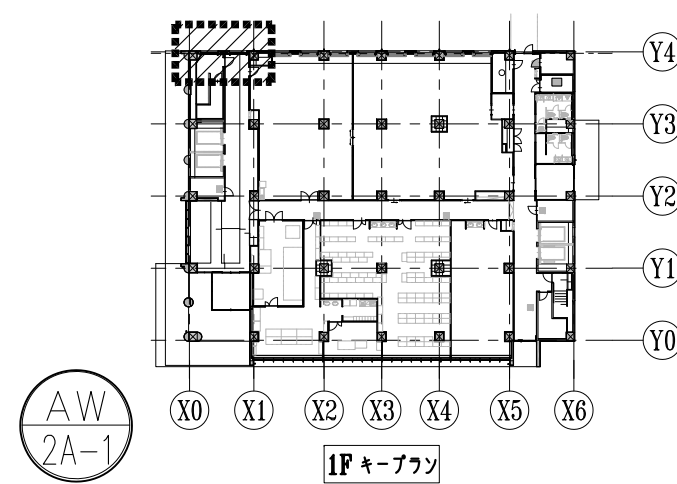


平面図 (S=1/15)

符号	数量	寸法	取付場所
AW 2A-1	2	2596x1706	1F 廊下・階段1



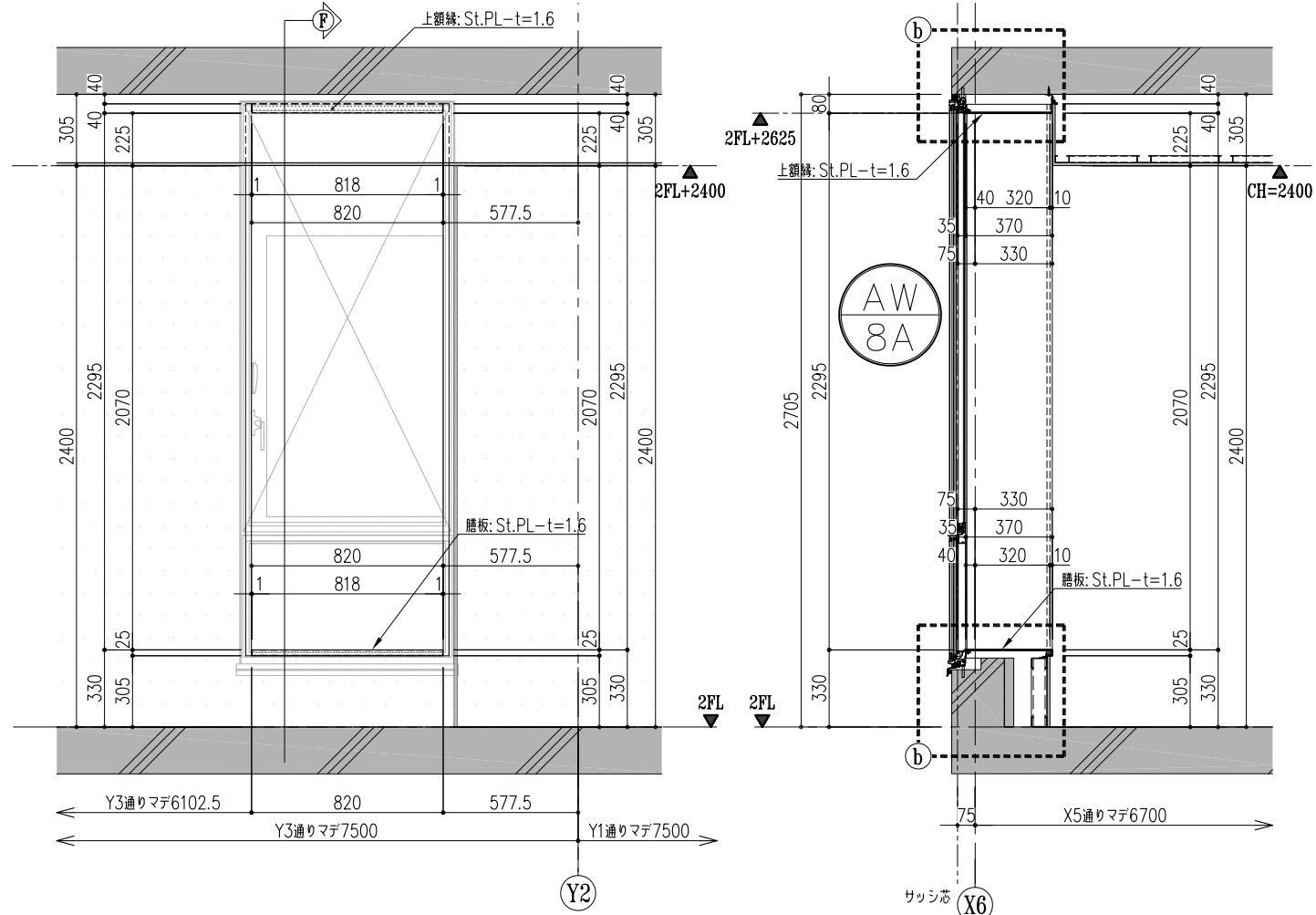
E部断面図 (S=1/15) ()は階段1の寸法



1F キープラン

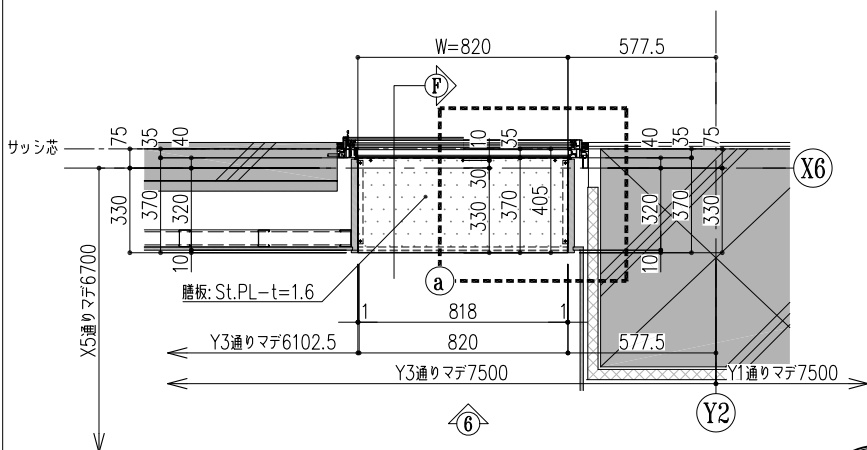
材料：スチール 錆止塗装（当社工事）
仕上：SOP（建築工事）

符号	数量	寸法	取付場所
AW 8A	1	2320x820	2F MWC



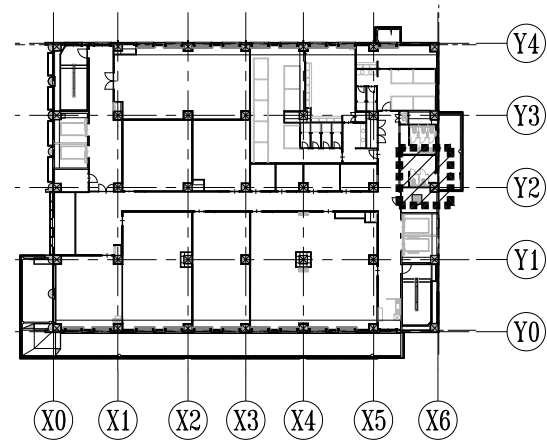
5部立面図 (S=1/15)

E部断面図 (S=1/15)

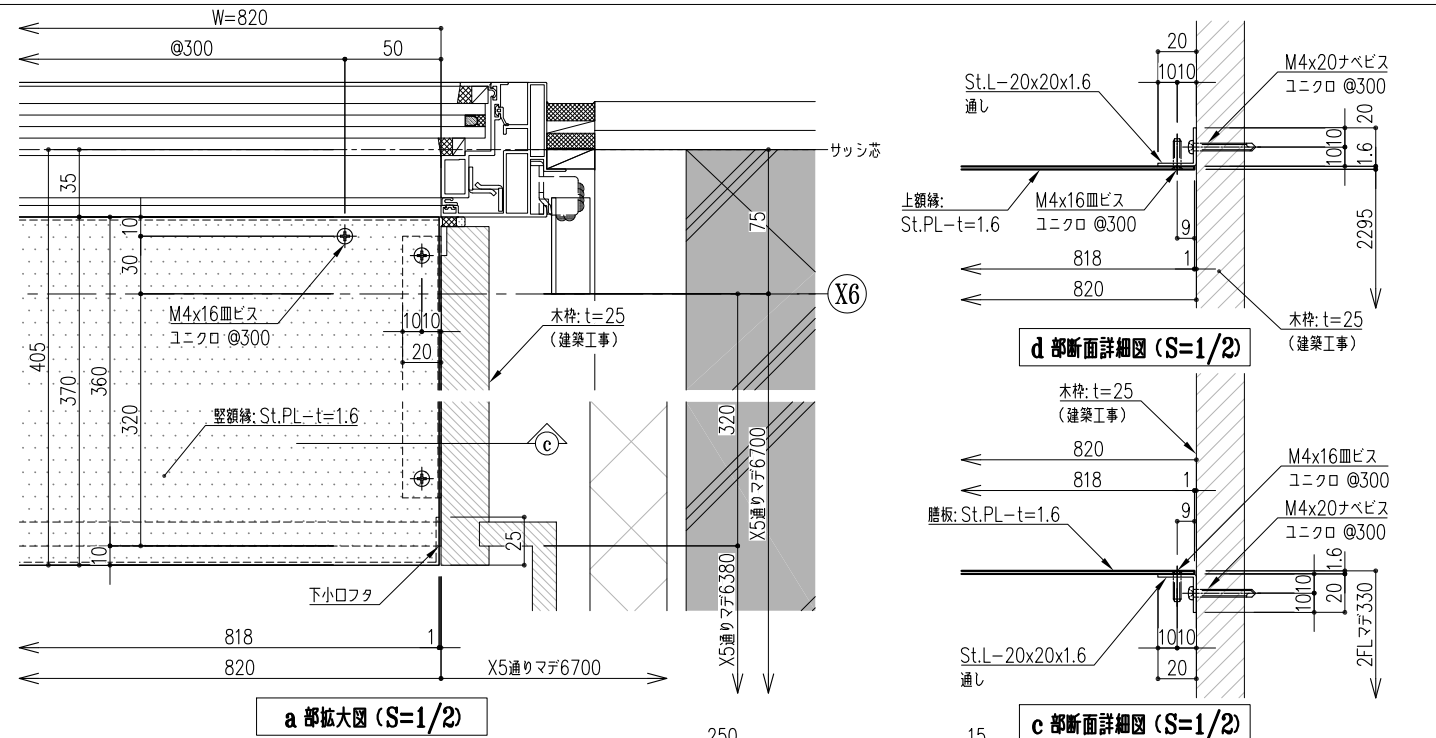


平面図・天井伏図 (S=1/15)

AW
8A

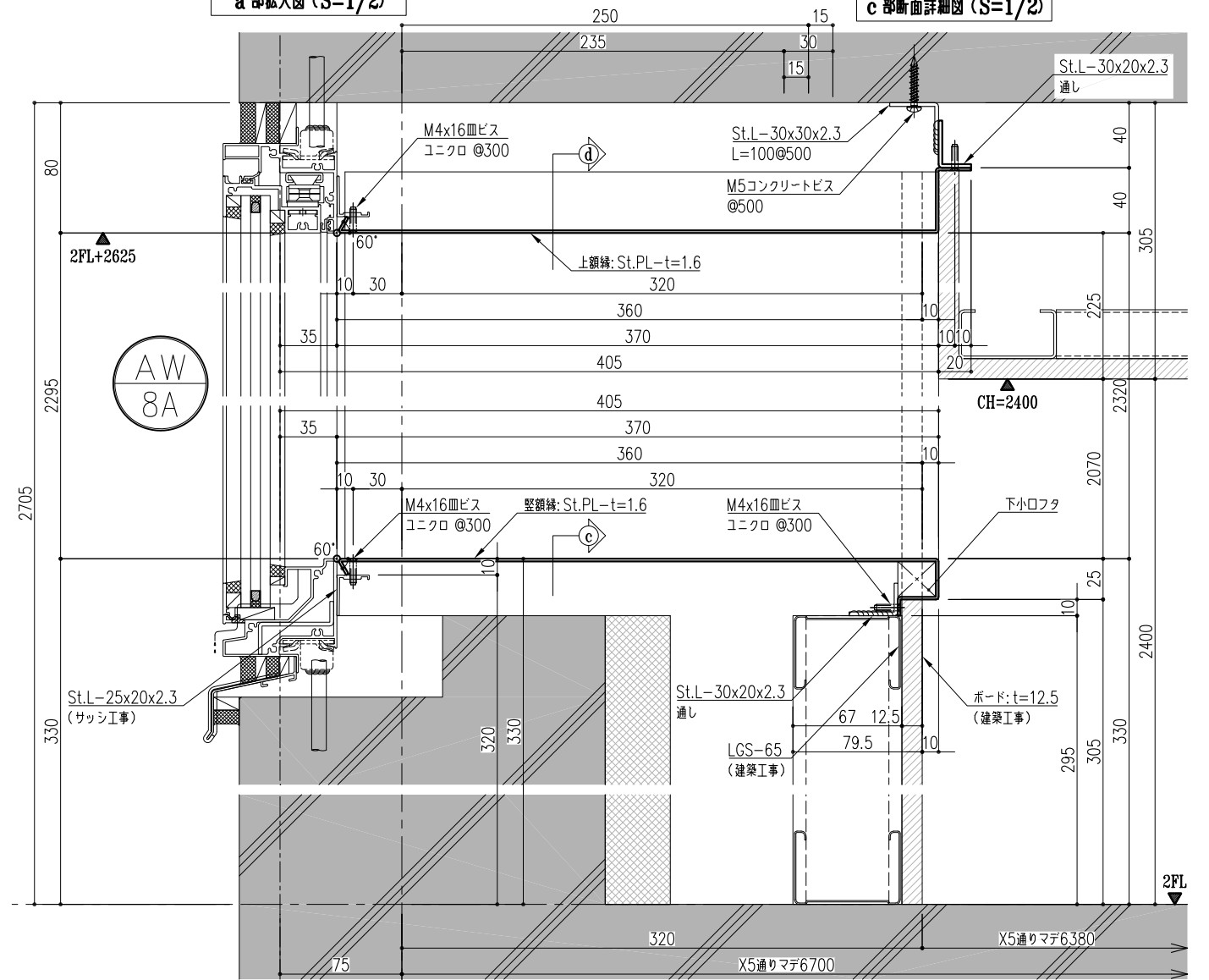


2FLキープラン



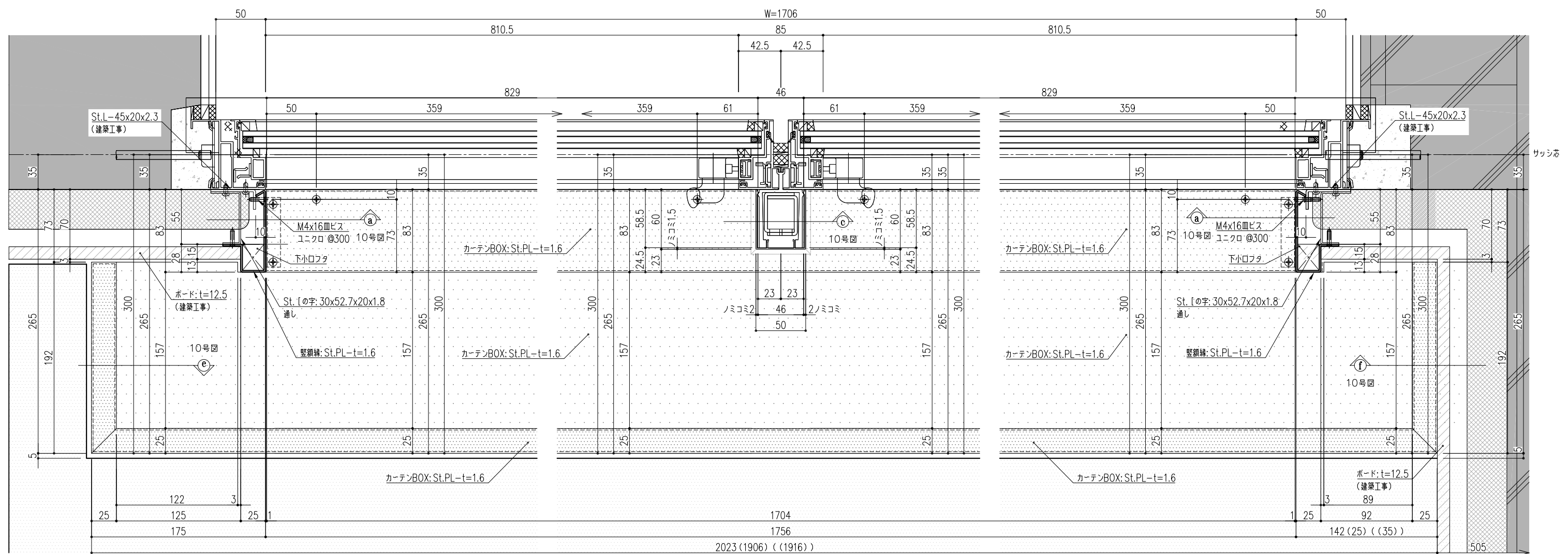
a部拡大図 (S=1/2)

c部断面詳細図 (S=1/2)

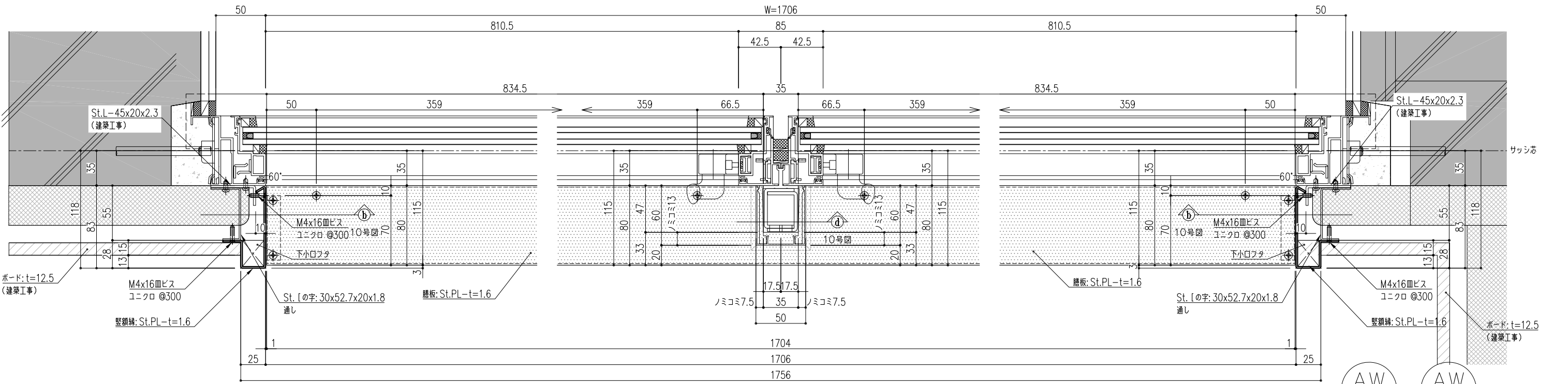


b部拡大図 (S=1/2)

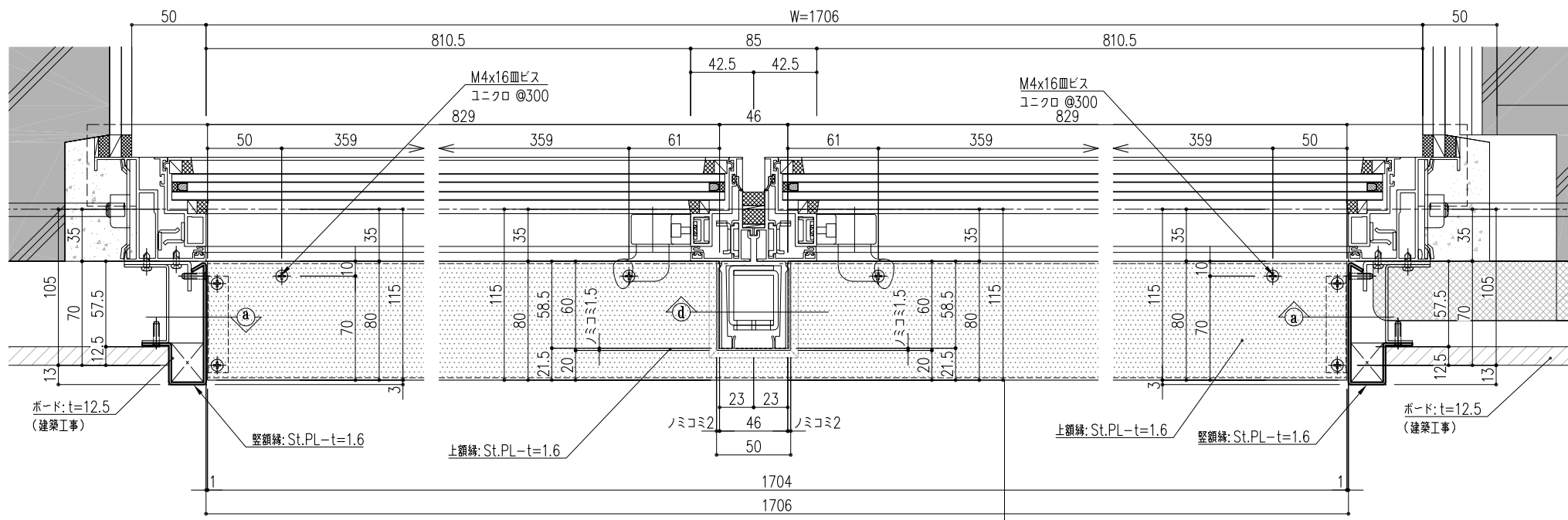
材料: スチール 錆止塗装 (当社工事)
仕上: SOP (建築工事)



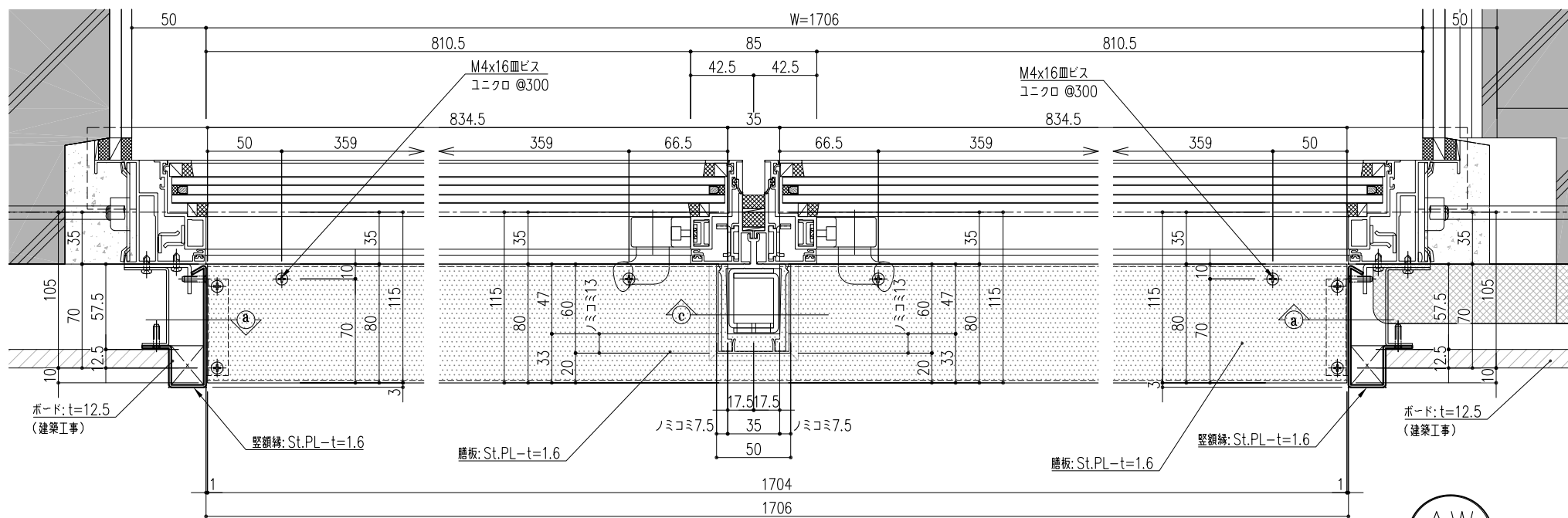
天井伏詳細図 (S=1/2)
7号図



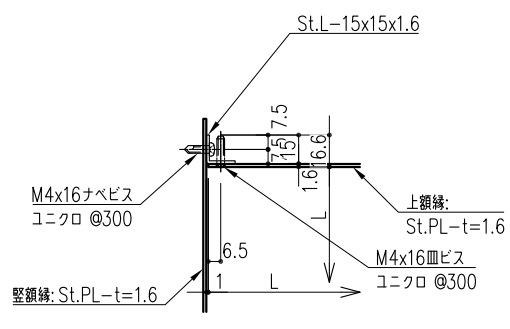
平面詳細図 (S=1/2)
7号図



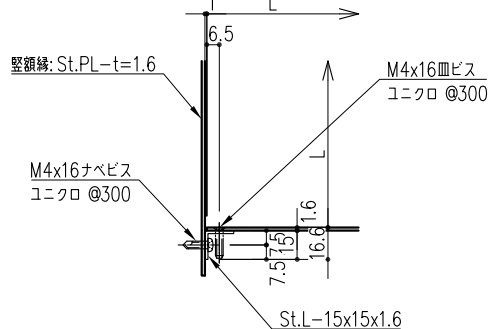
天井伏詳細図 (S=1/2)
10号図



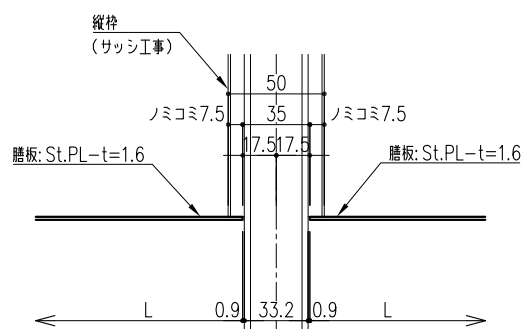
平面詳細図 (S=1/2)
10号図



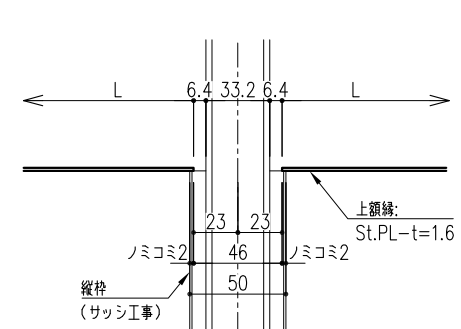
a 部断面詳細図 (S=1/2)



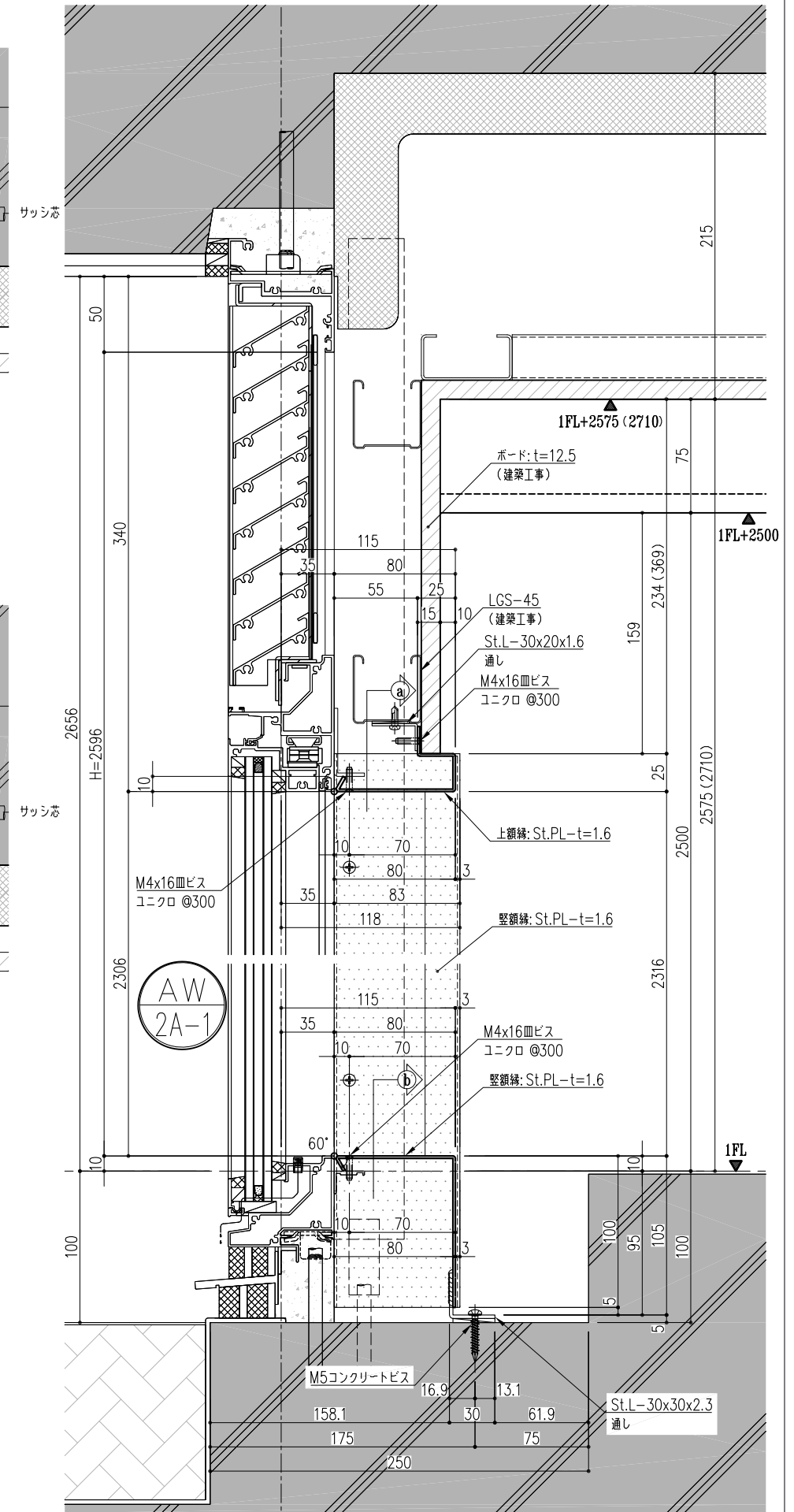
b 部断面詳細図 (S=1/2)



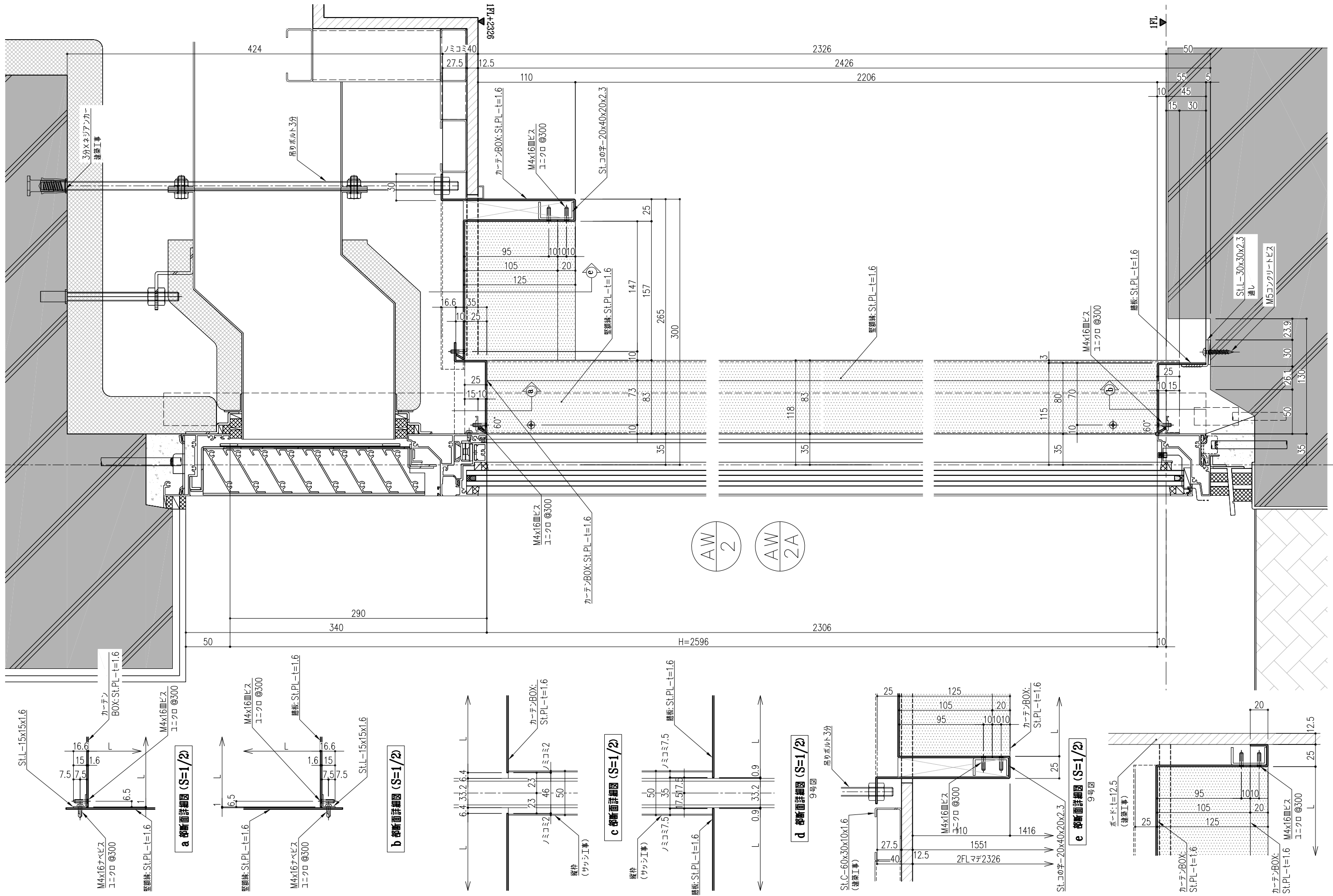
c 部断面詳細図 (S=1/2)



d 部断面詳細図 (S=1/2)



E 部断面詳細図 (S=1/2) () は階段1の寸法
10号図



D 断面詳細図 (S=1/2)

7号図

サッシ芯

f 断面詳細図 (S=1/2)

9号図