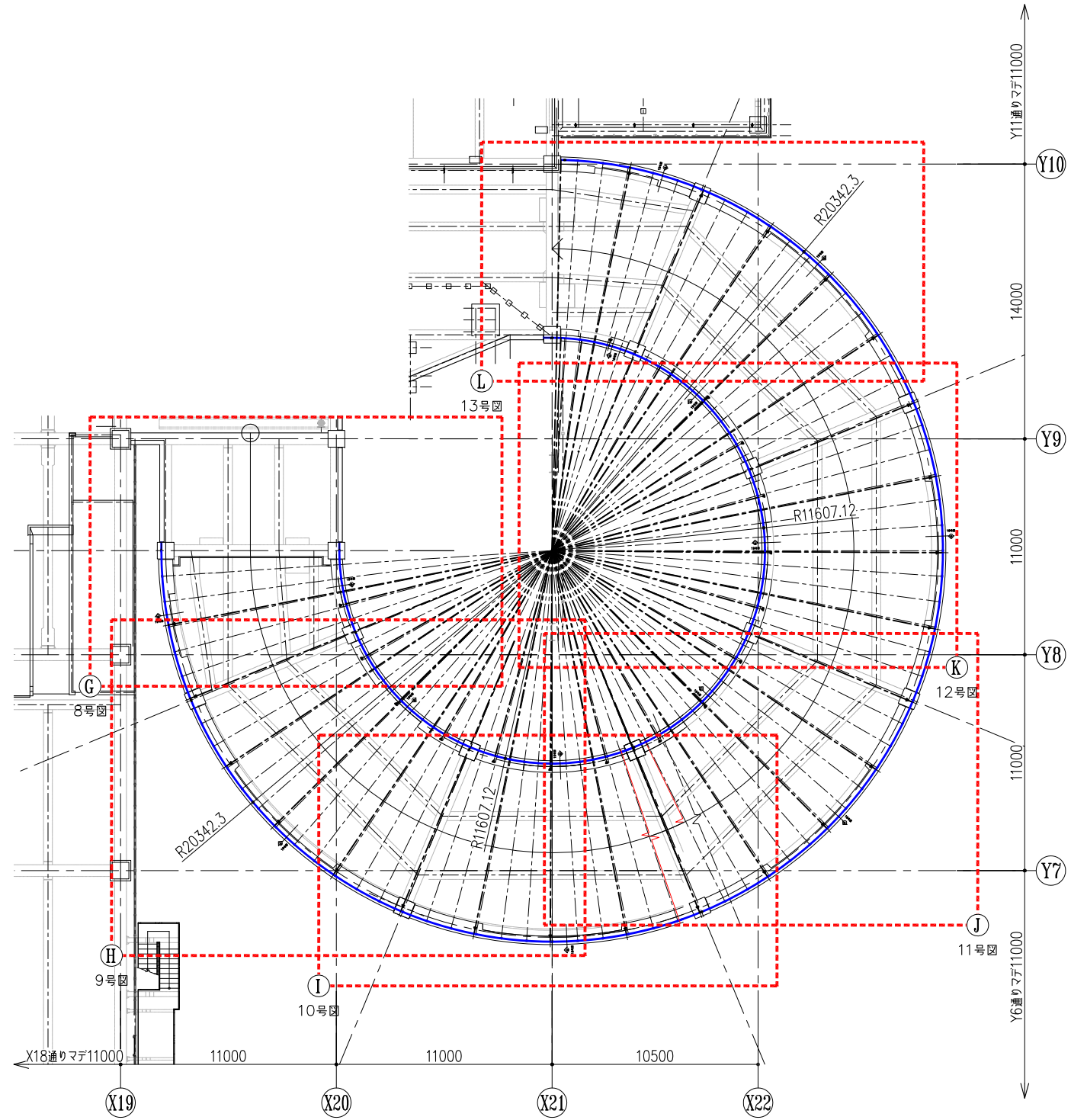


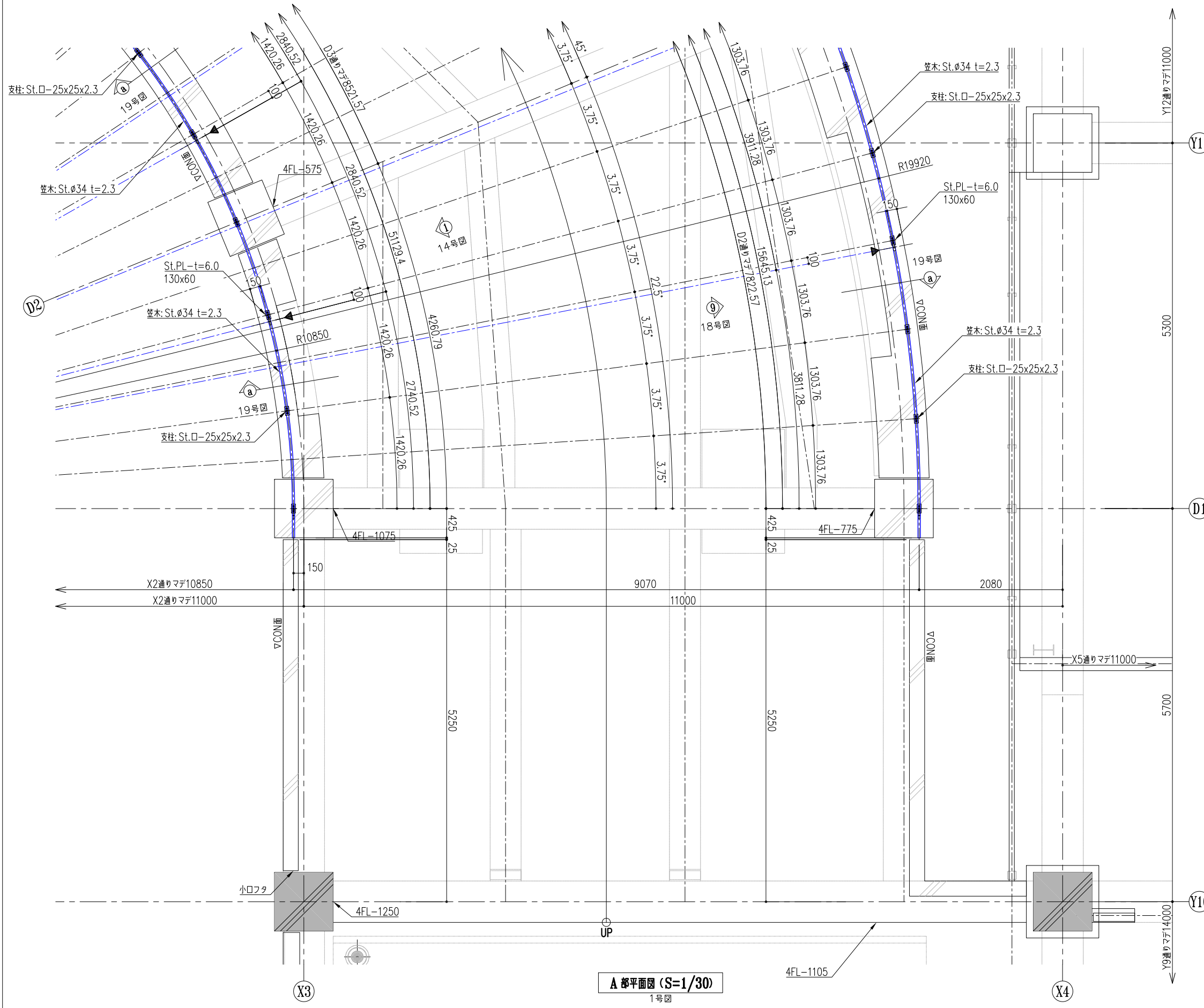
4F~RFキープラン (S=1/150)

4F~RF キープラン

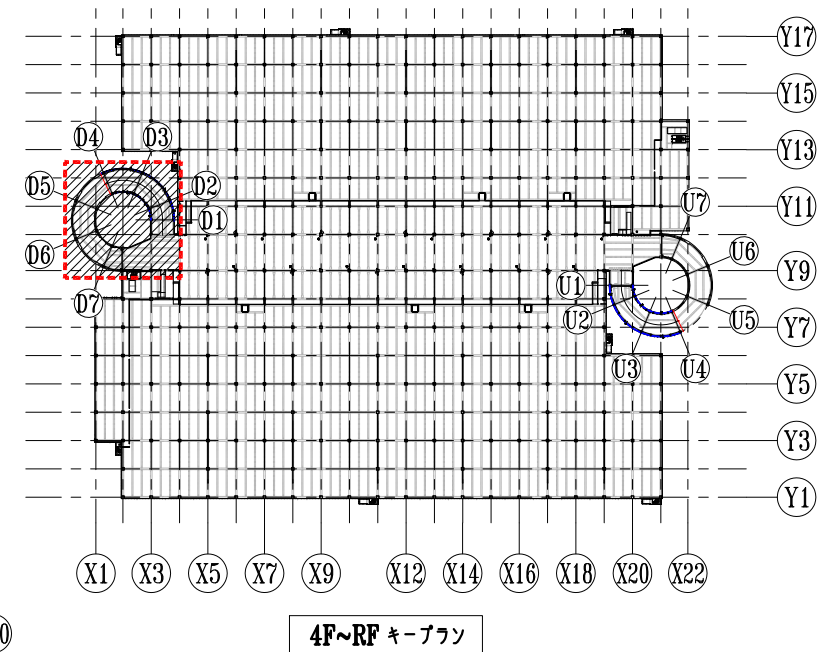
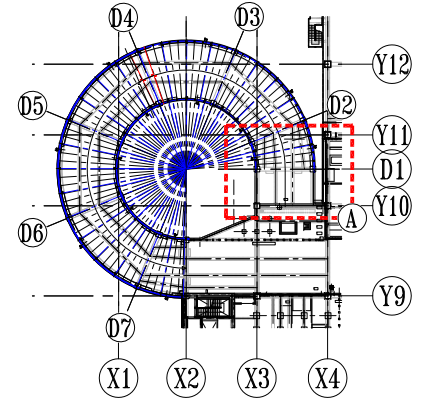


4F~RFキープラン (S=1/150)

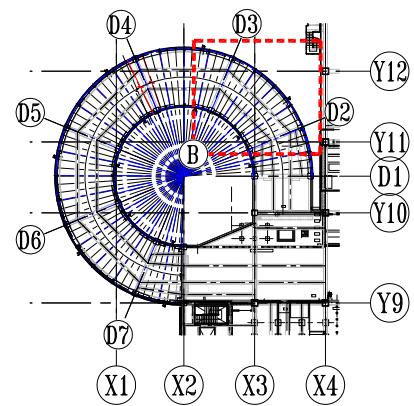
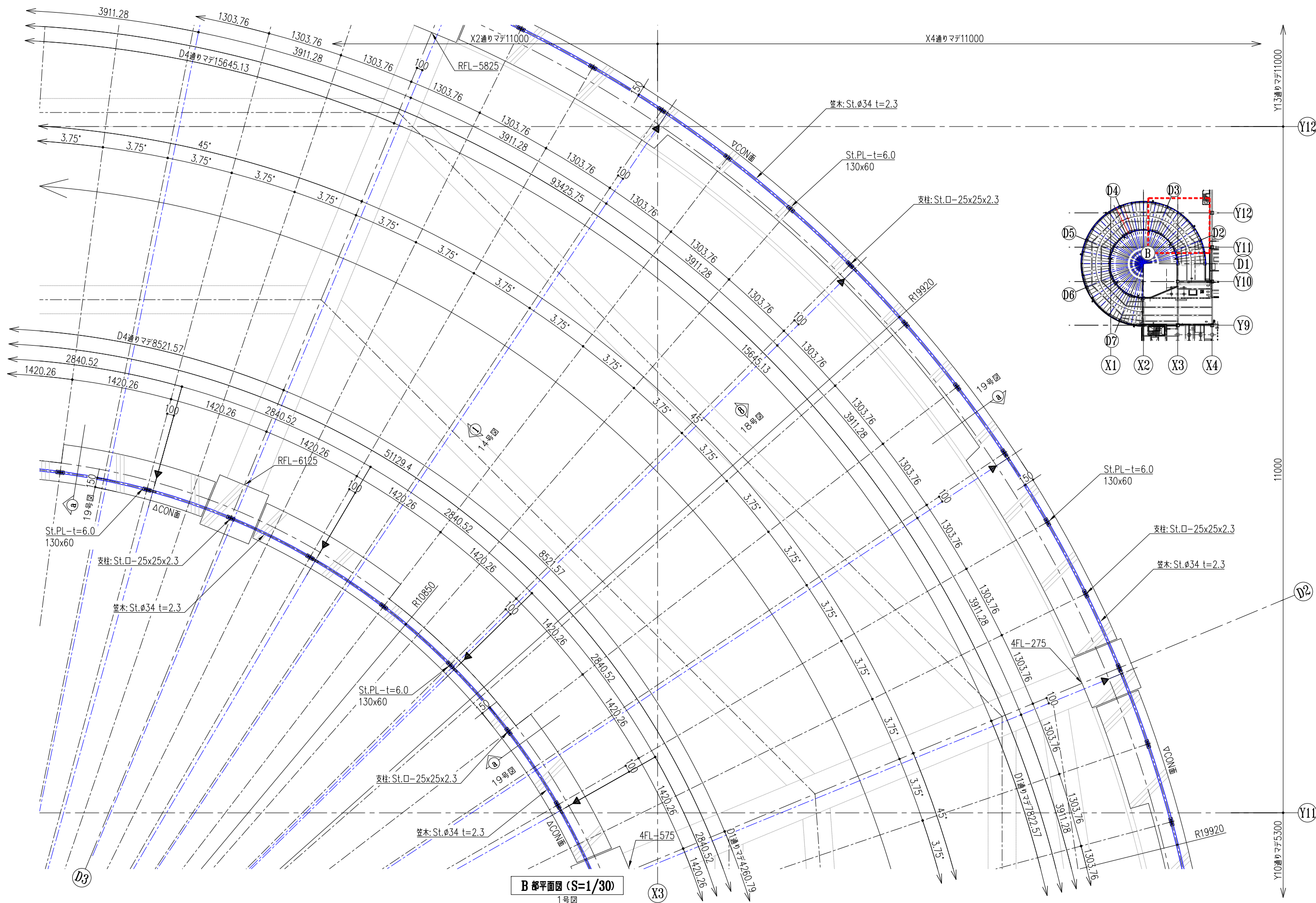
▼ジョイント部を示す



A都平面図 (S=1/30)
1号図



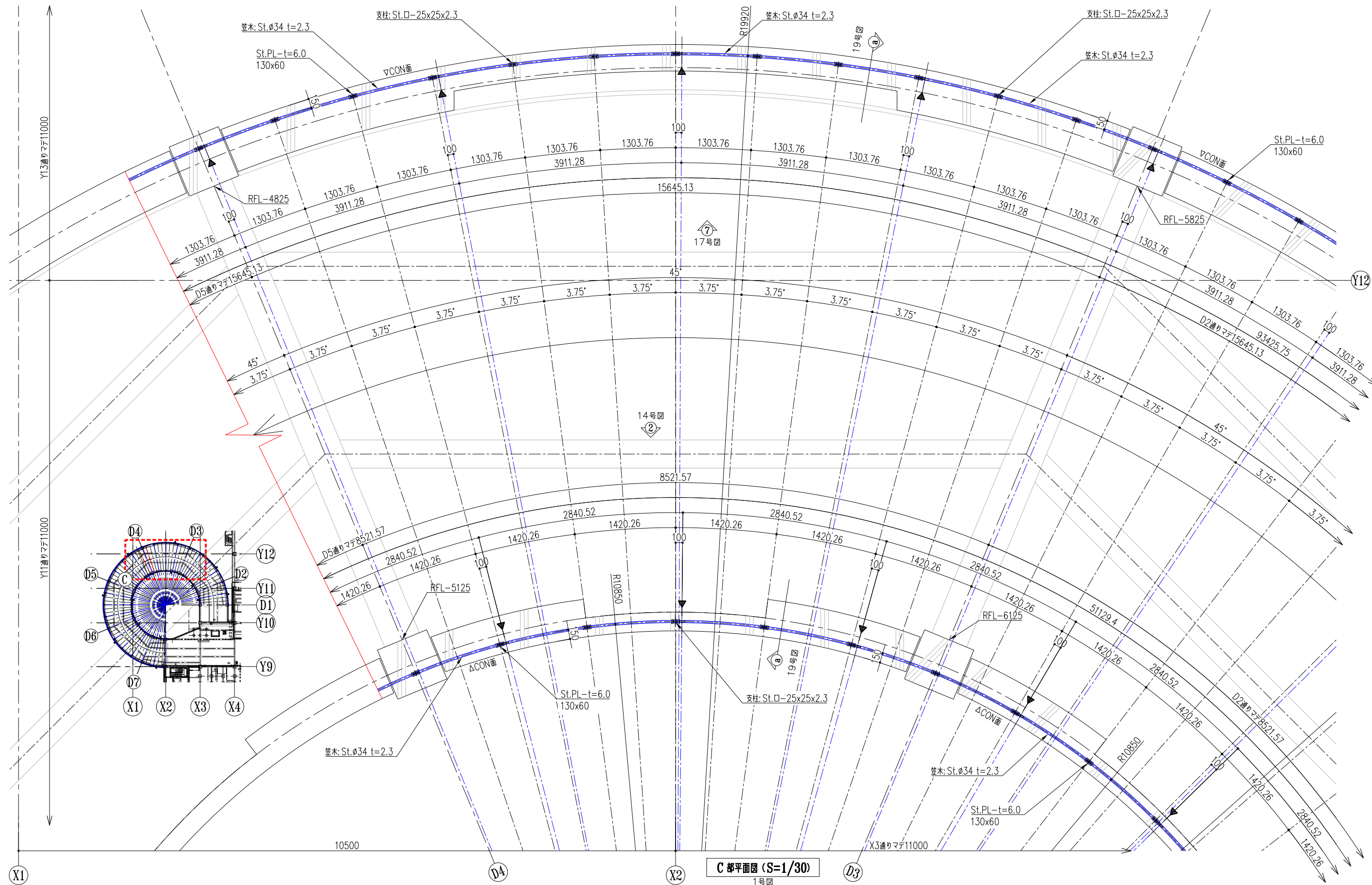
▼ジョイント部を示す



▼ジョイント部を示す

S=1/30

平面図

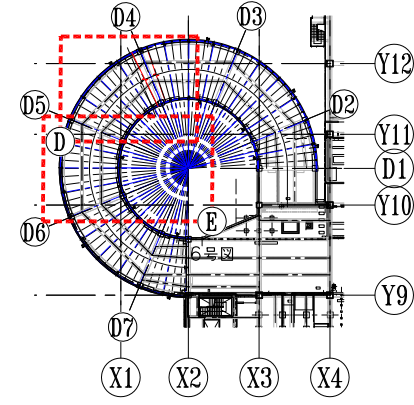
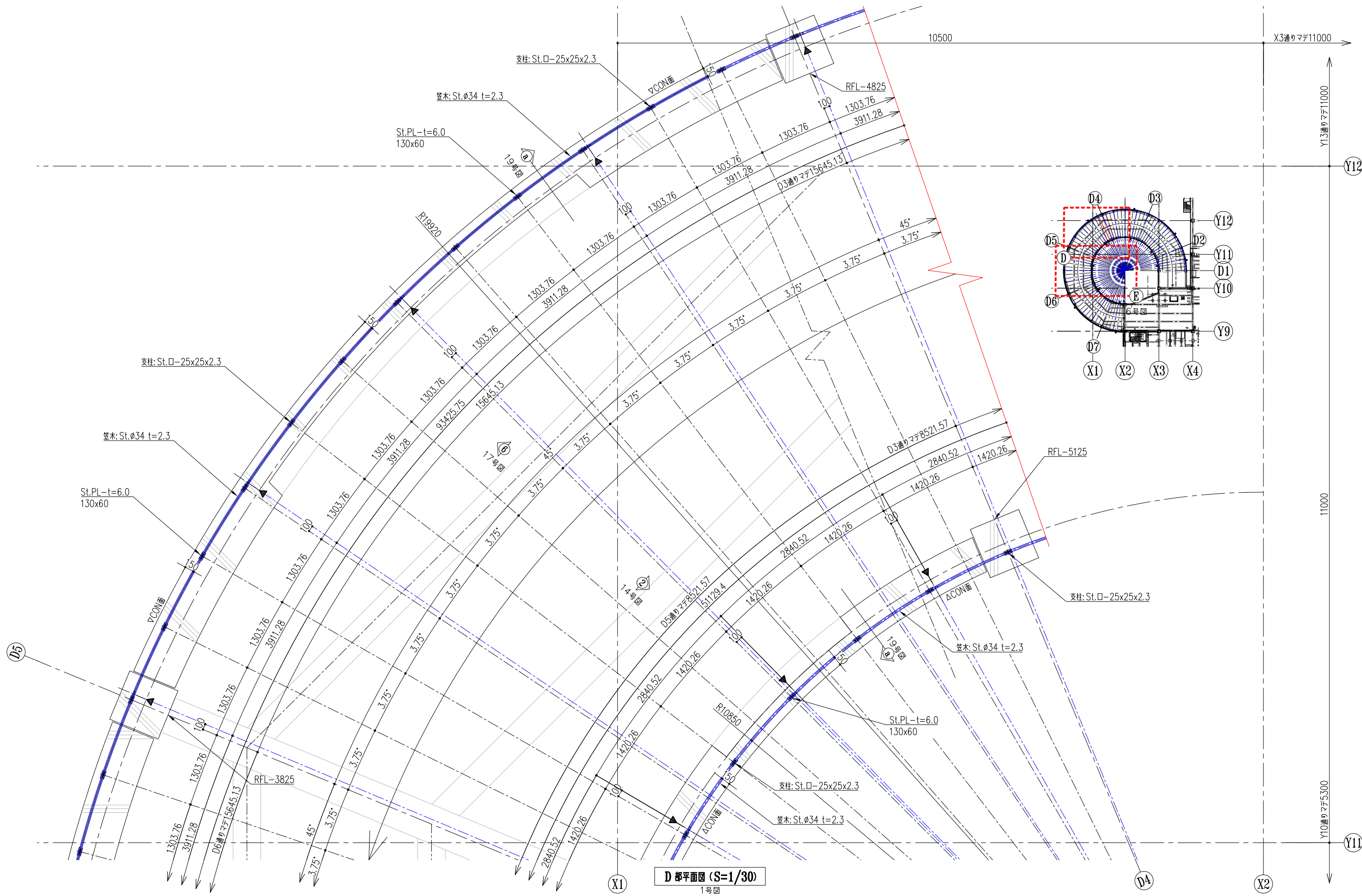


C 都平面図 (S=1/30)
1号図

▼ジョイント部を示す

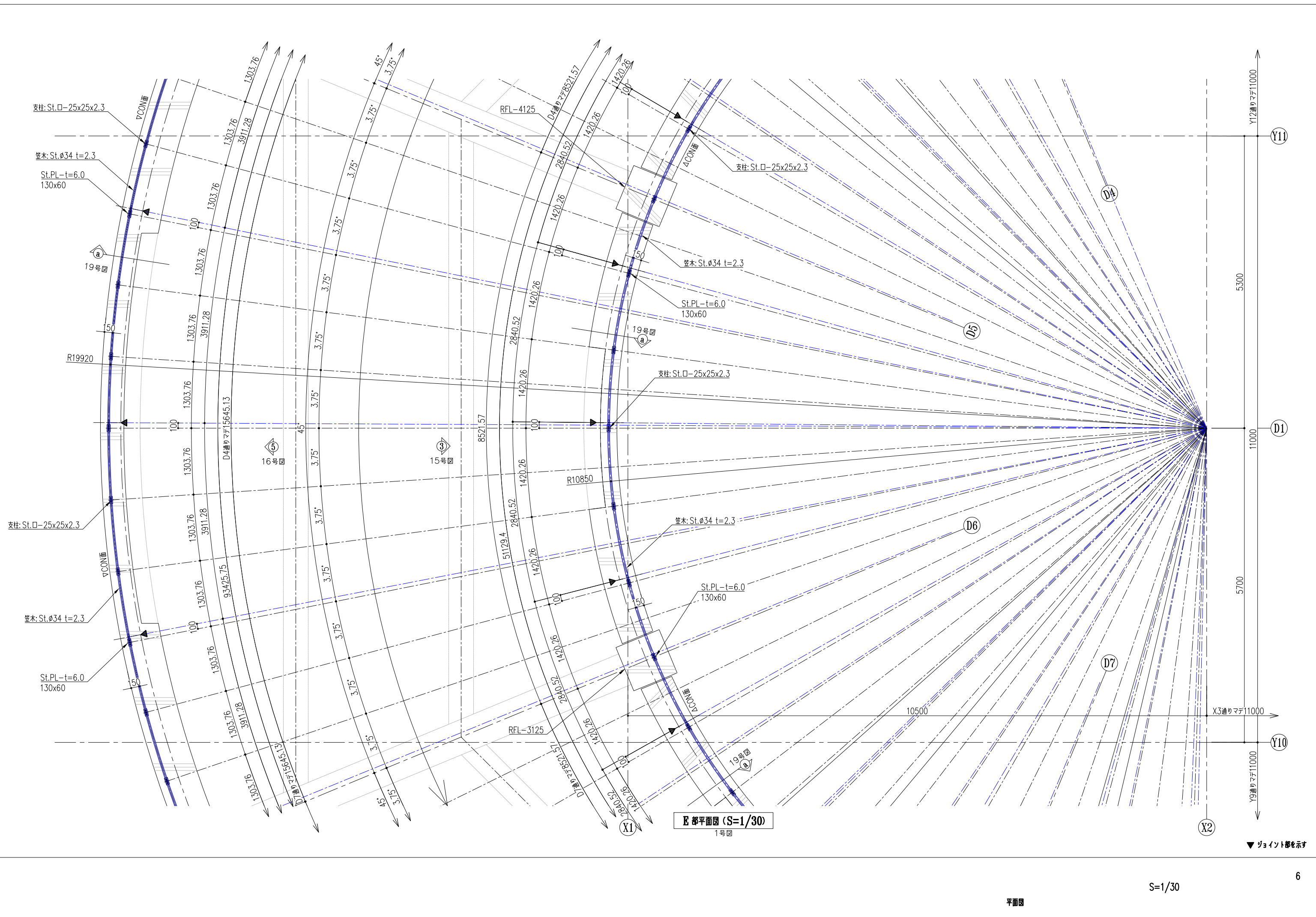
S=1/30

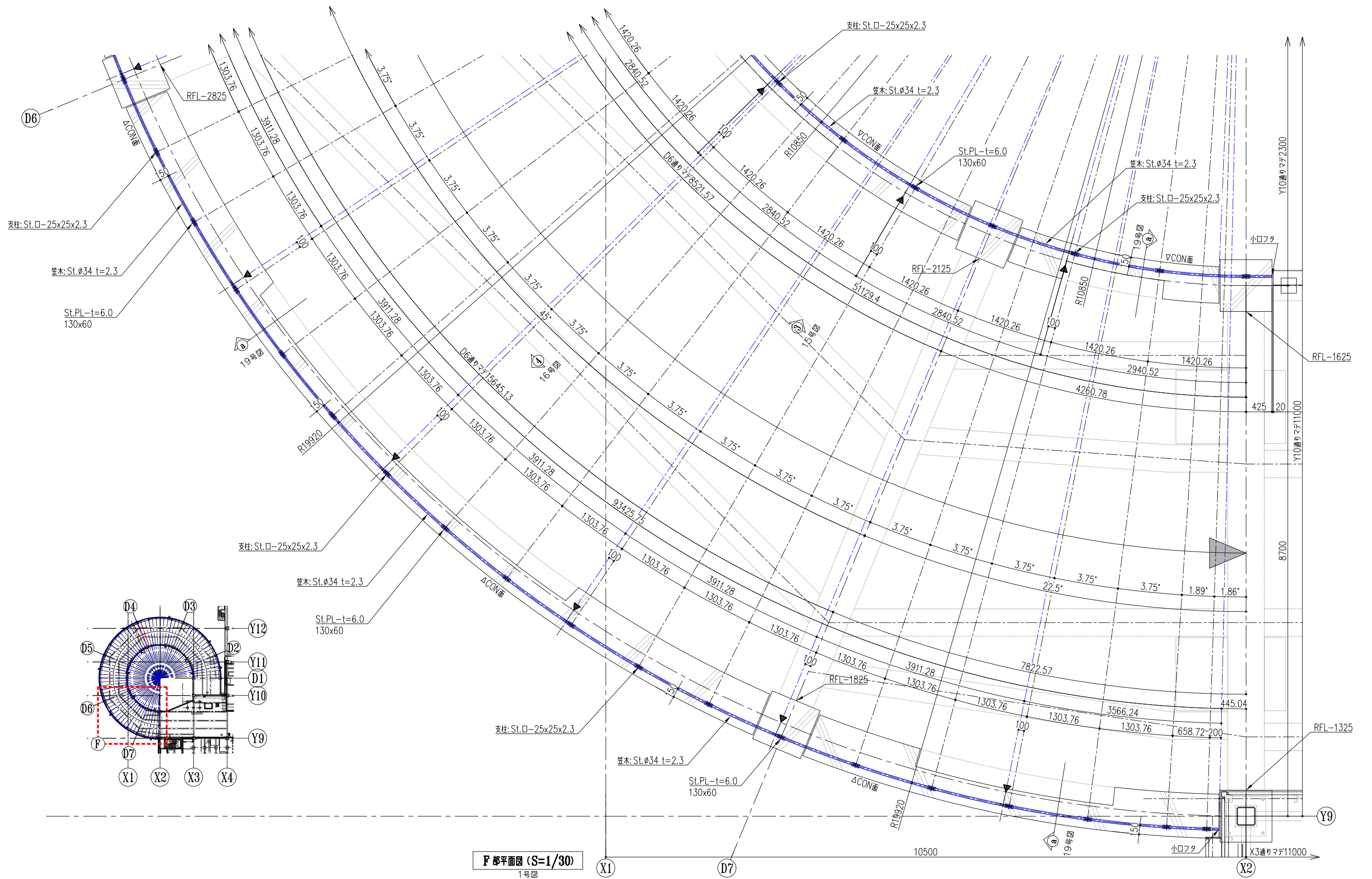
平面図



D都平面図 (S=1/30)
1号図

▼ジョイント部を示す



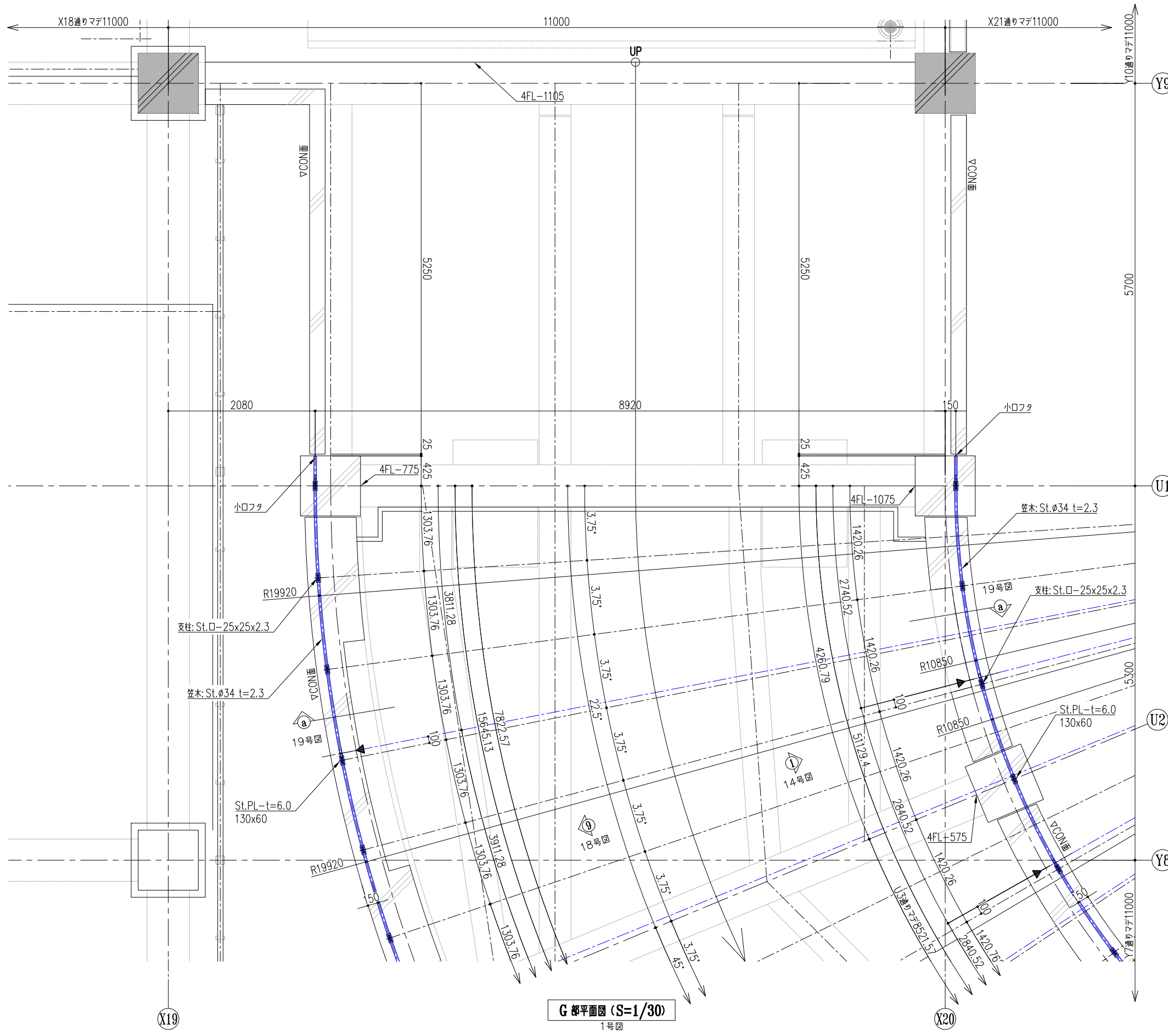


F部平面図 (S=1/30)
1号図

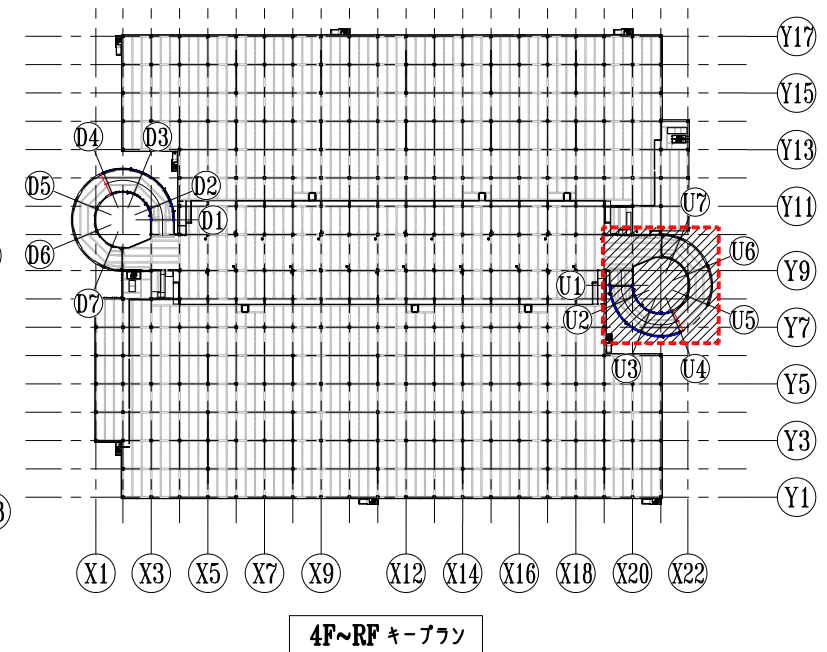
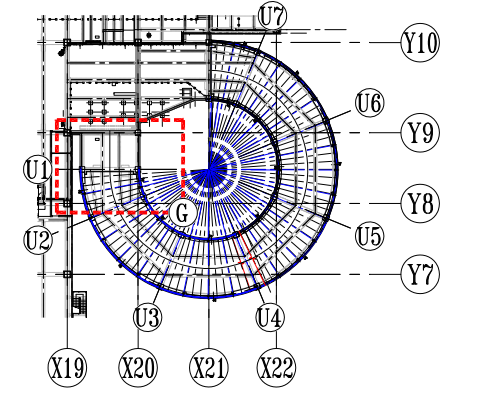
▼ジョイント部を示す

S=1/30

平面図

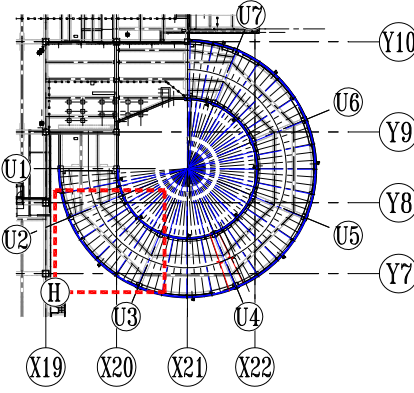
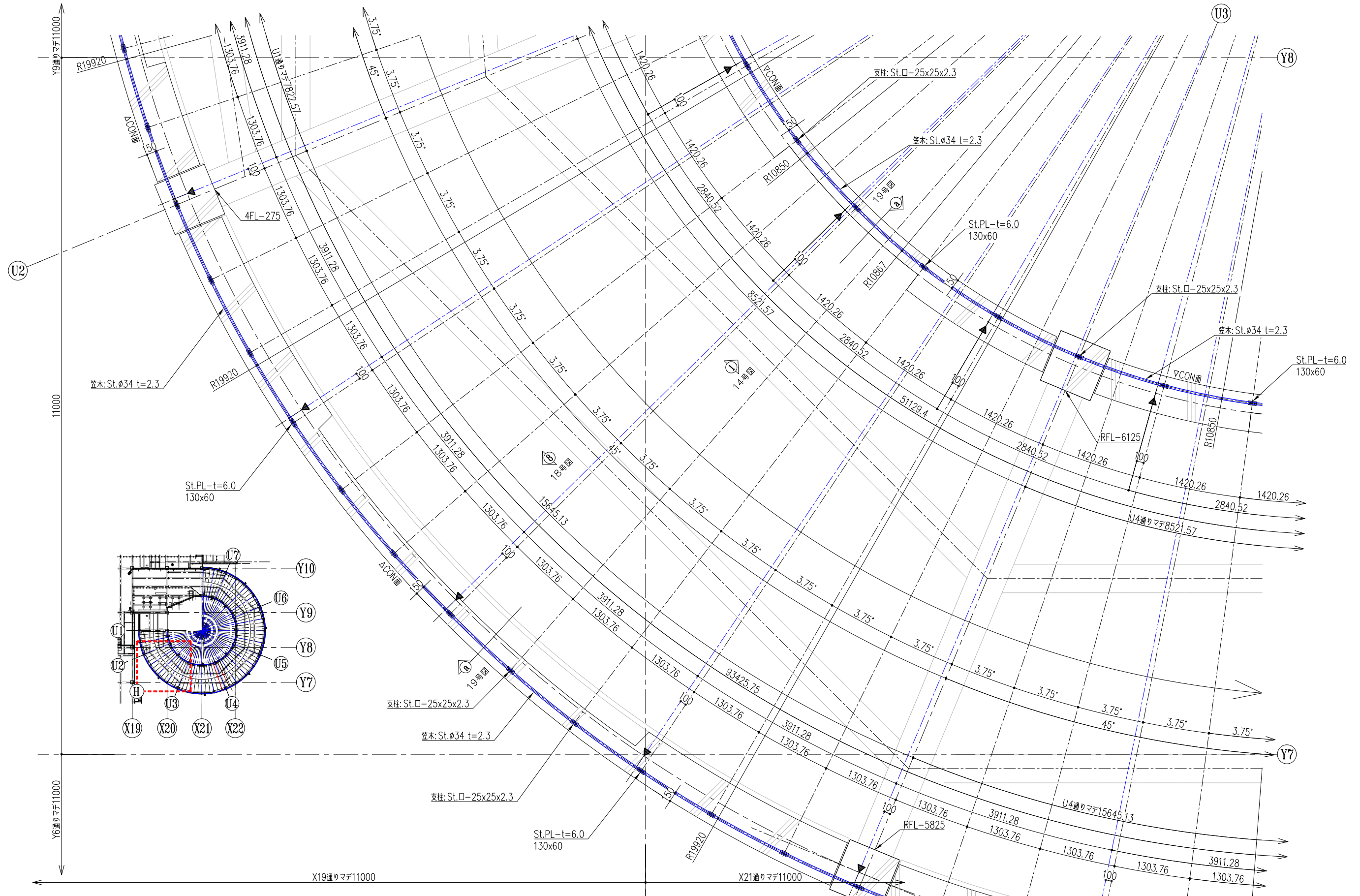


G 都平面図 (S=1/30)
1号図



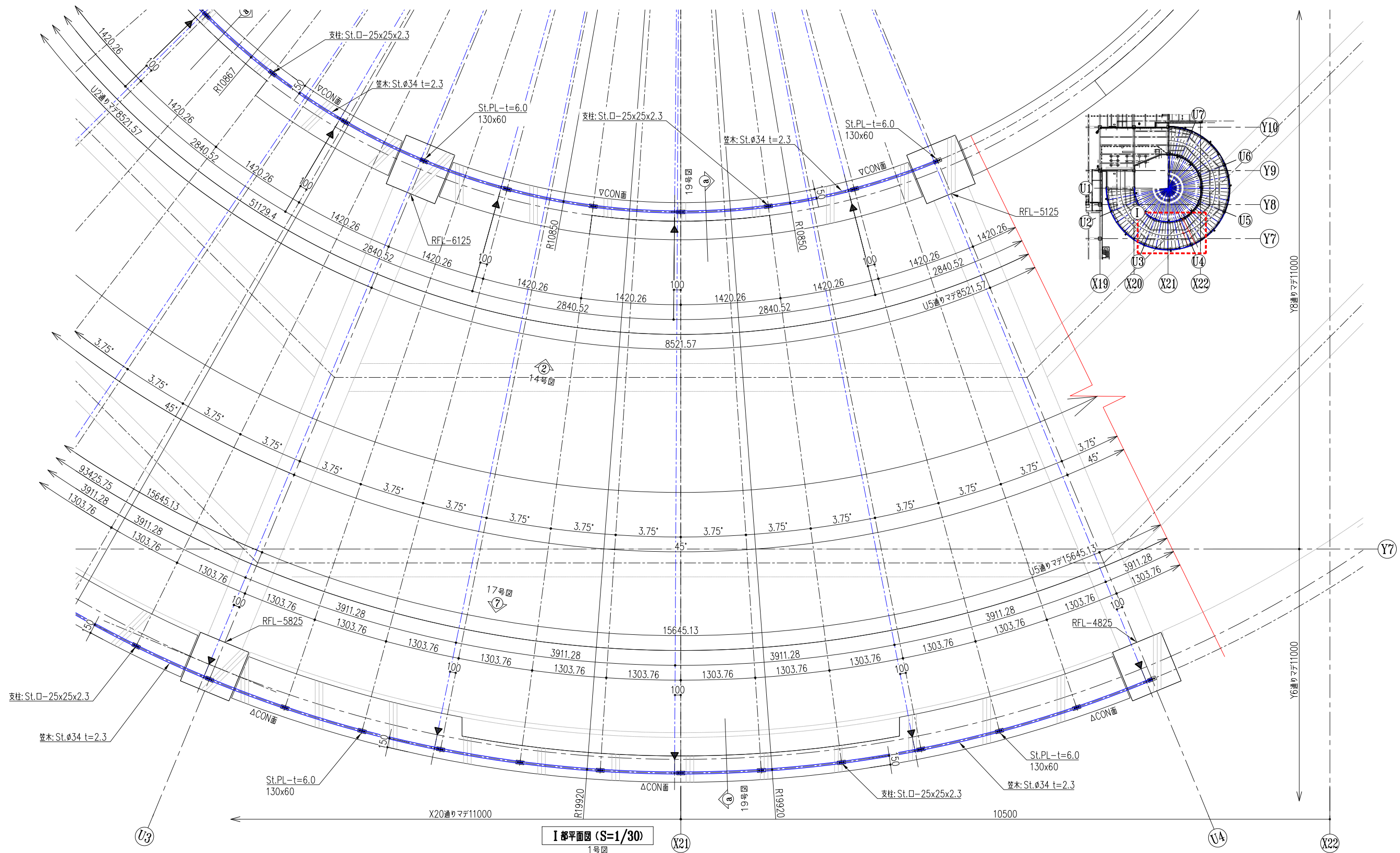
4F~RF キープラン

▼ ジョイント部を示す



H 都平面図 (S=1/30)
1号図

▼ジョイント部を示す

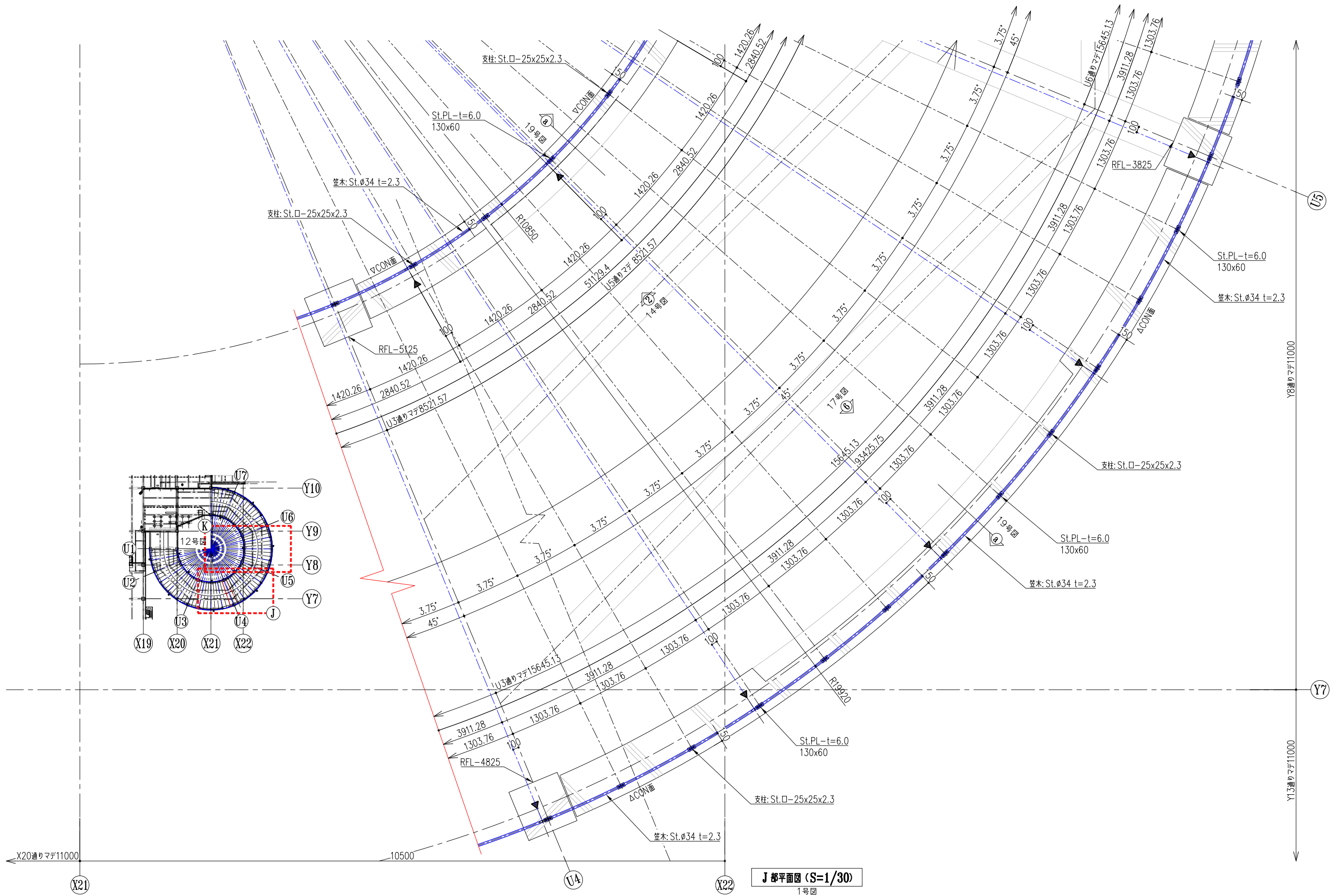


I部平面図 (S=1/30)
1号図

▼ジョイント部を示す

S=1/30

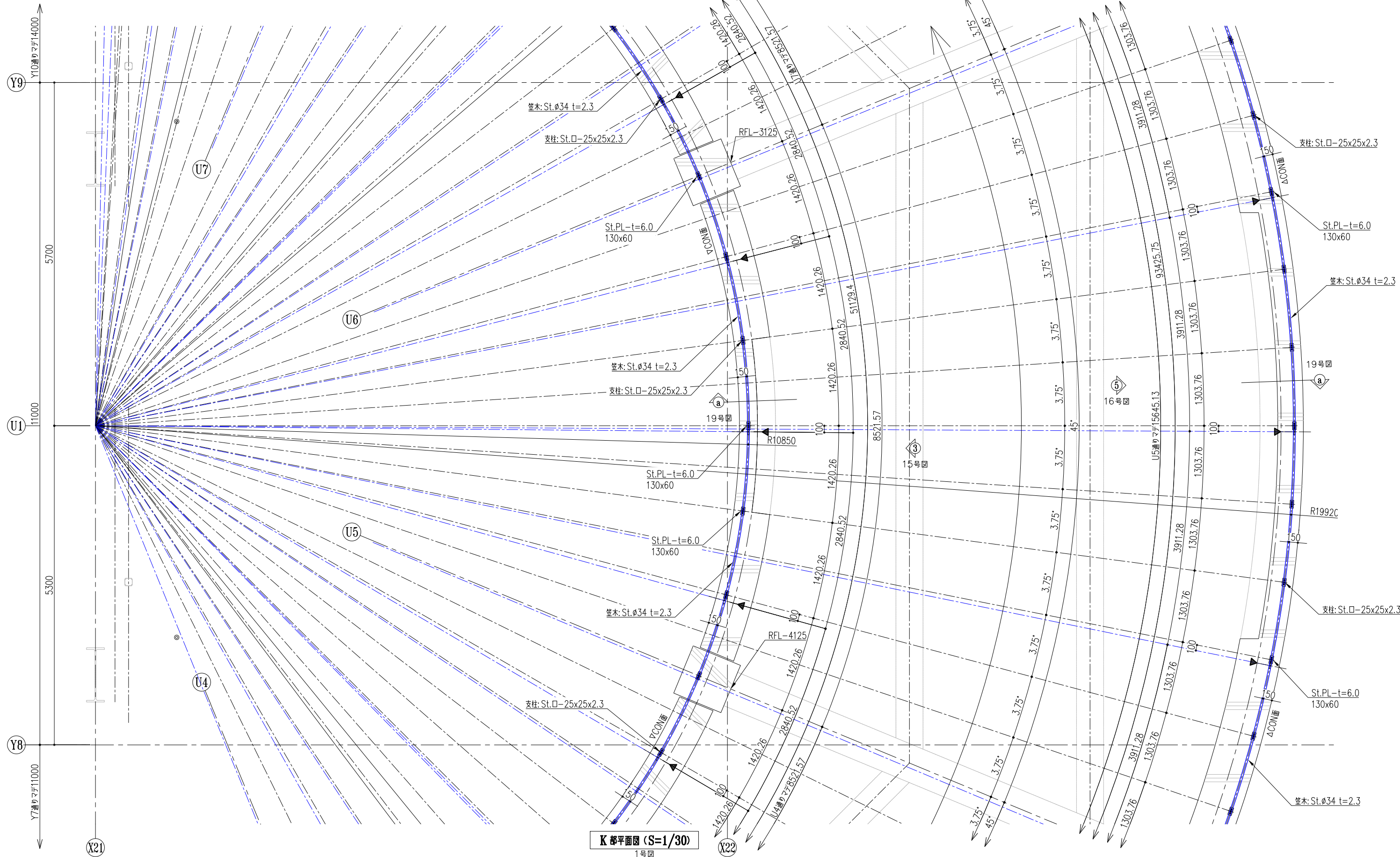
平面図



▼ジョイント部を示す

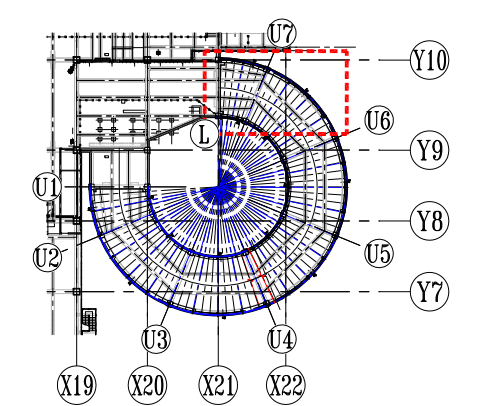
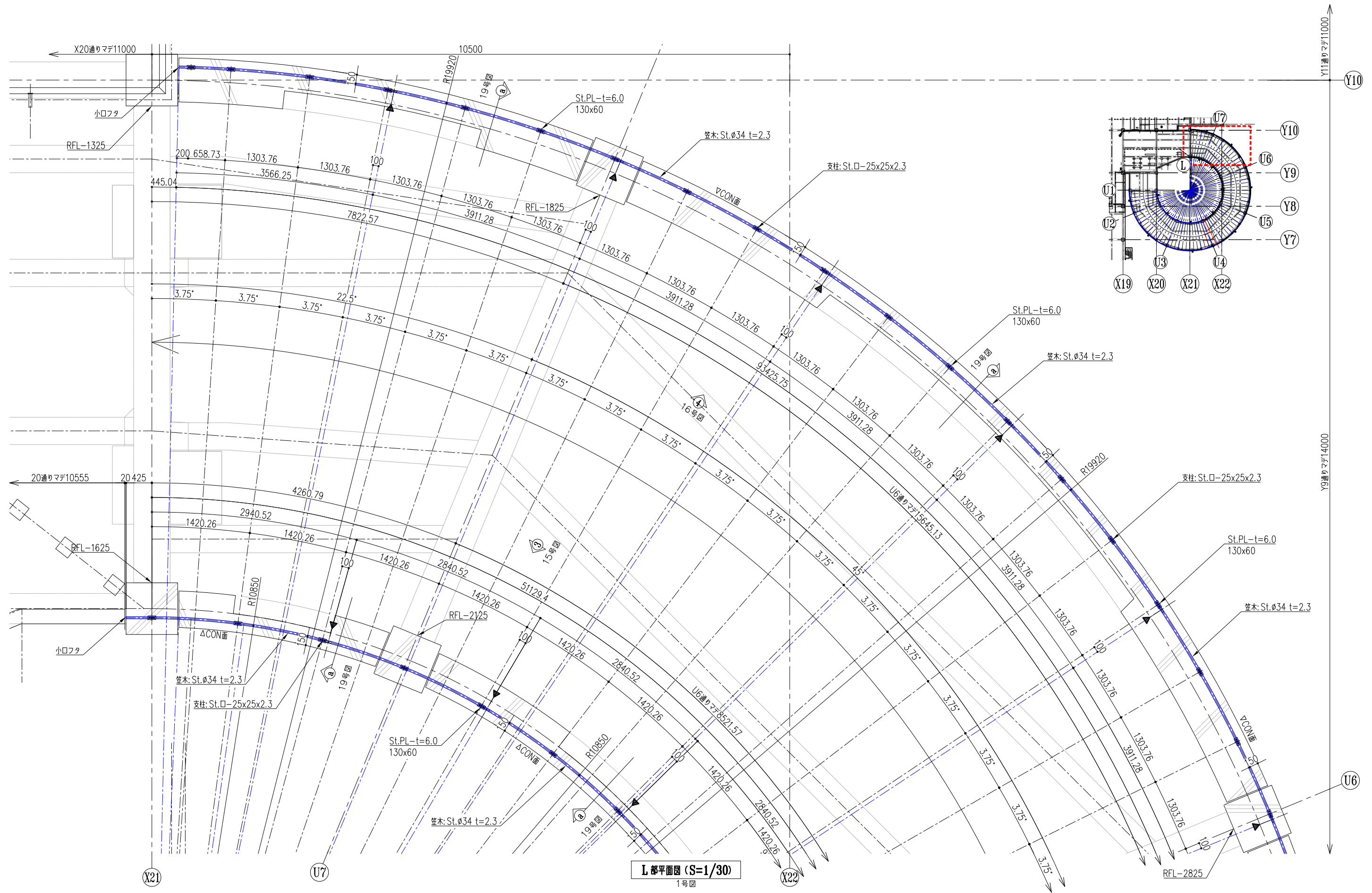
S=1/30

平面図



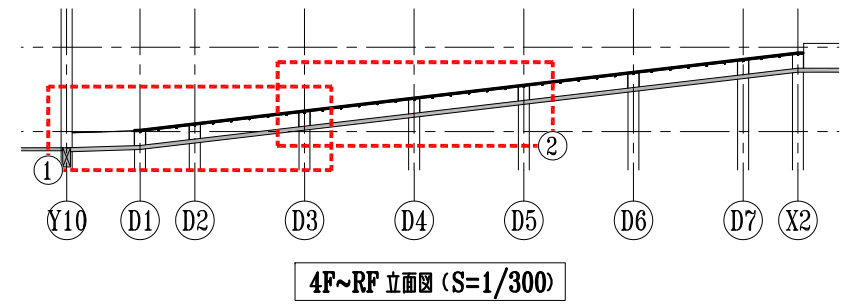
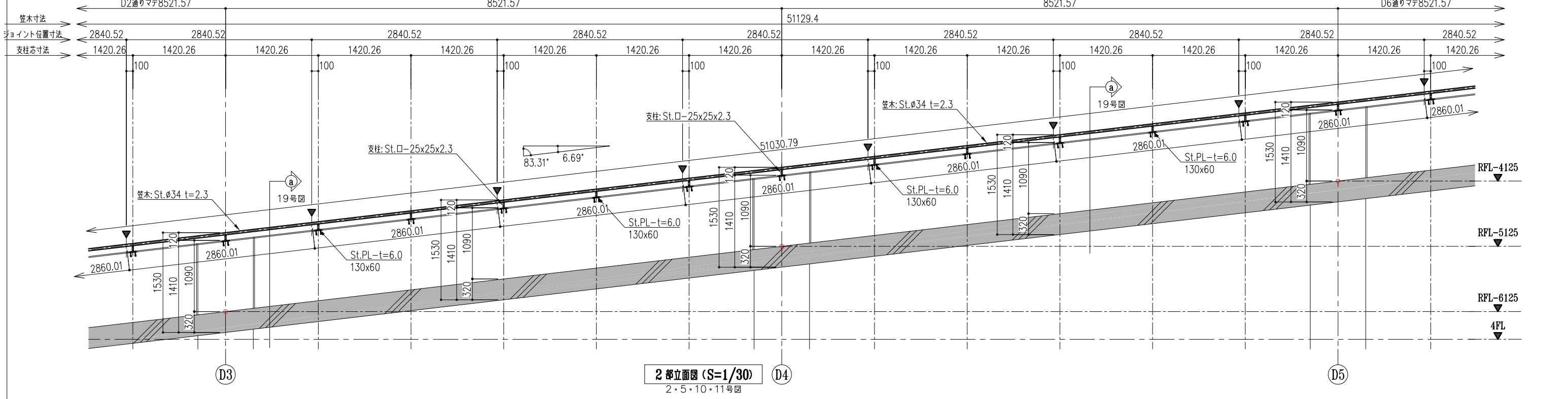
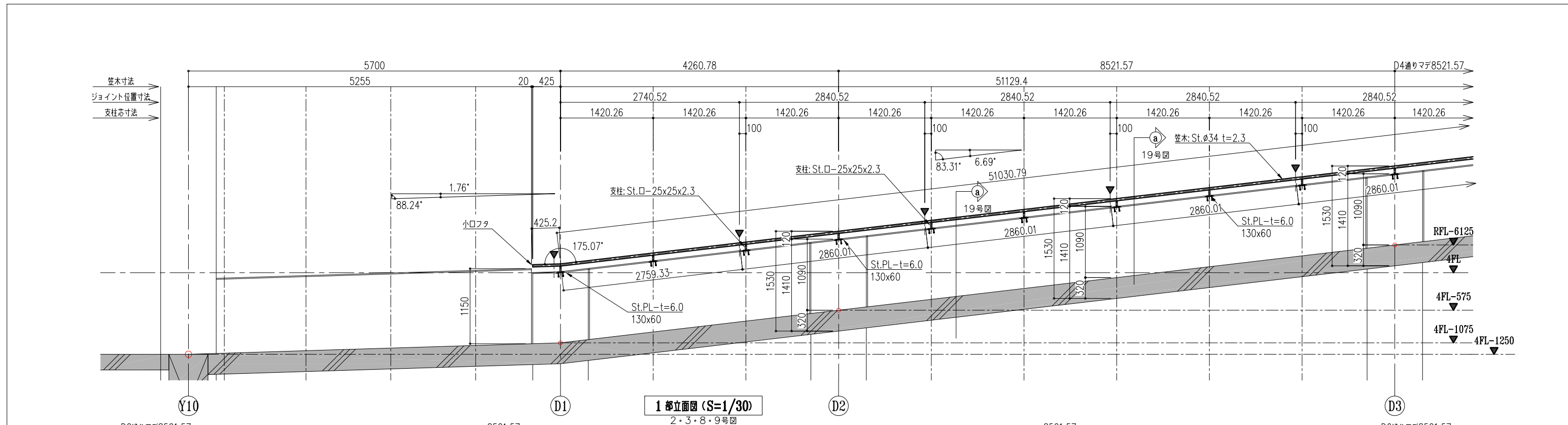
K都平面図 (S=1/30)
1号図

▼ジョイント部を示す



▼ジョイント部を示す

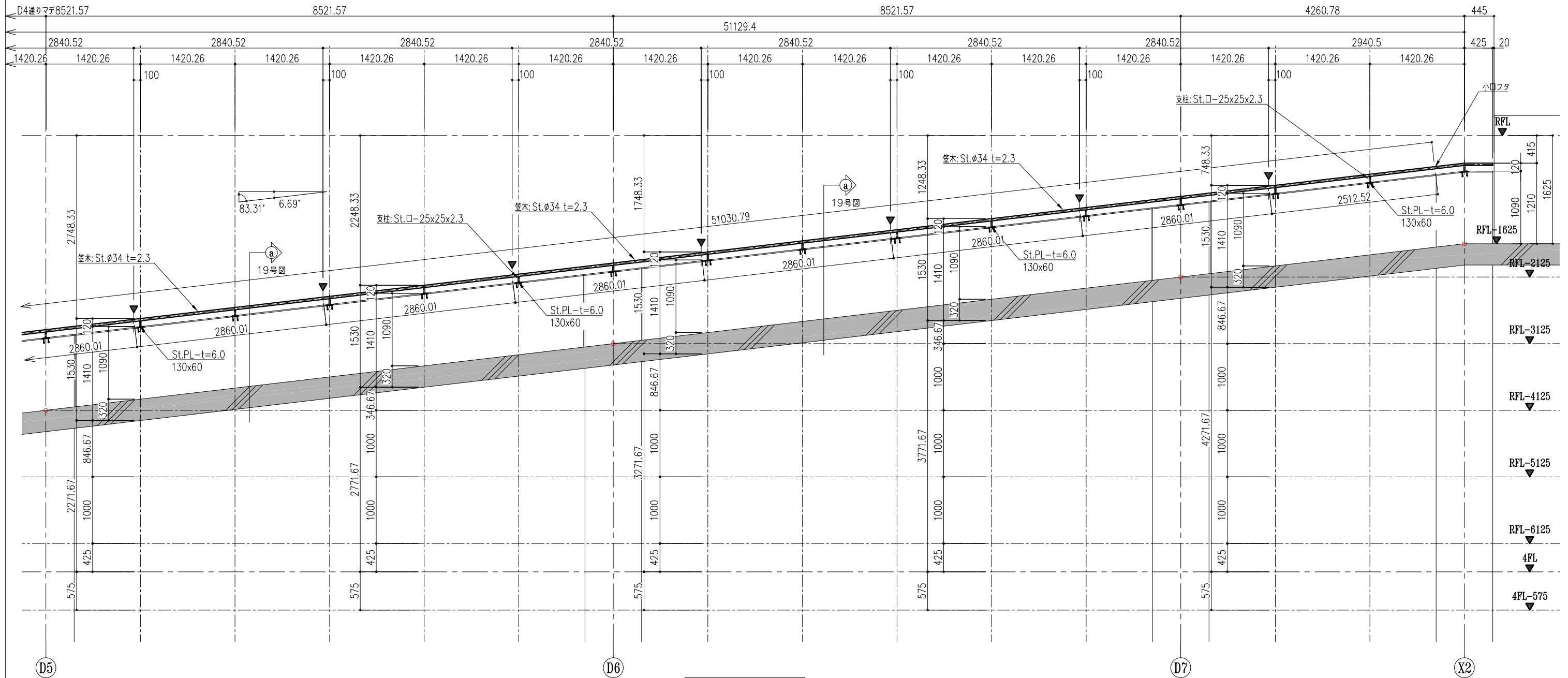
S=1/30



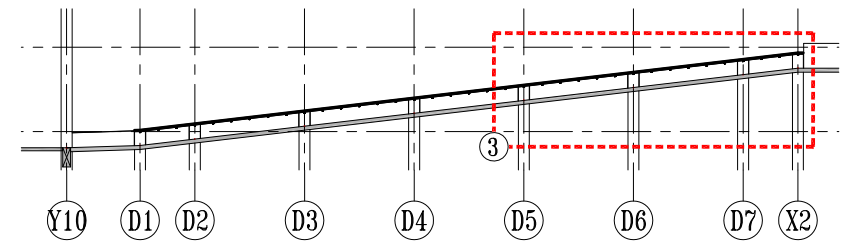
▼ジョイント部を示す

S=1/30

立面図

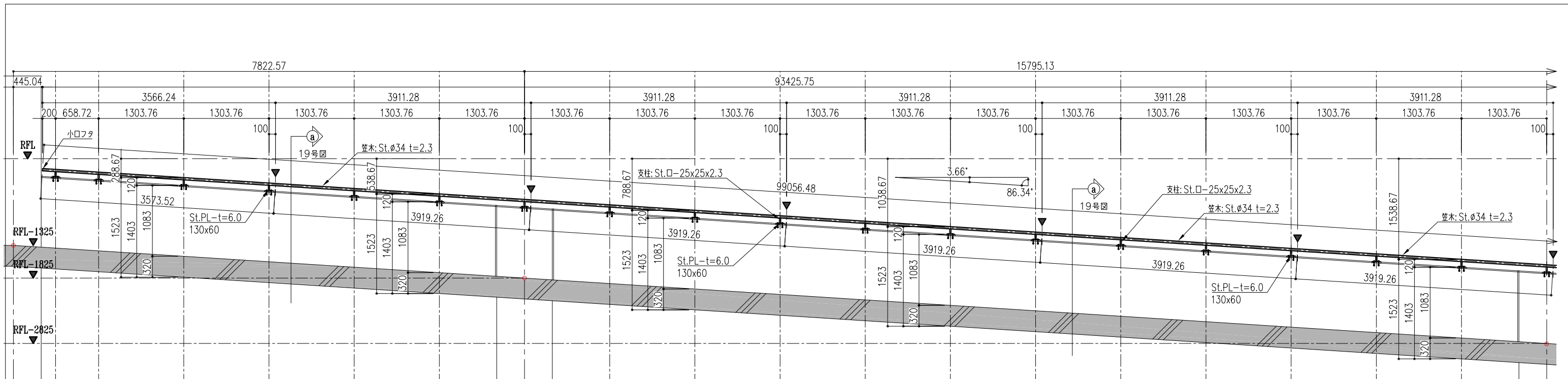


3部立面図 (S=1/30)
6・7・12・13号図

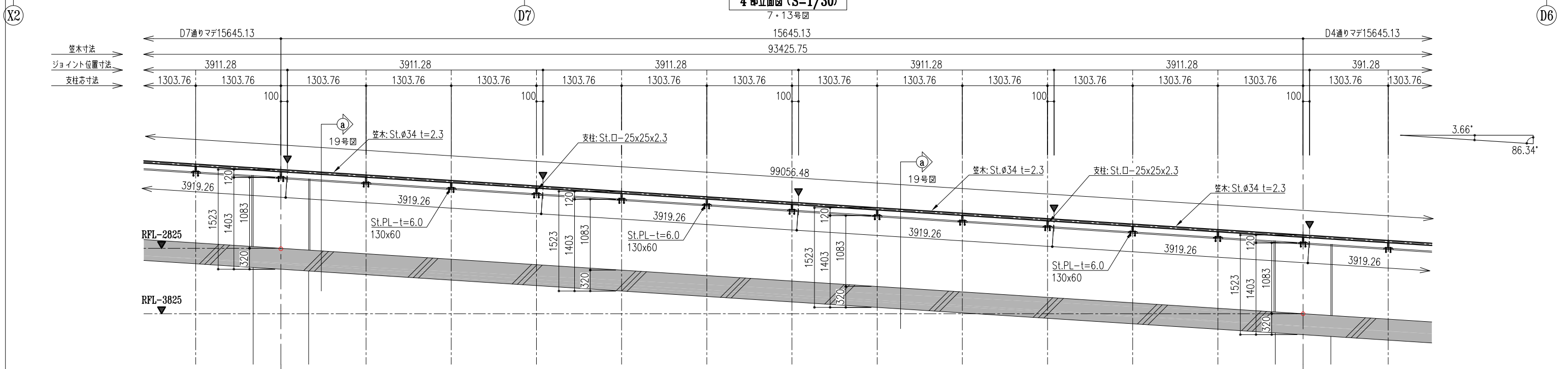


4F~RF 立面図 (S=1/300)

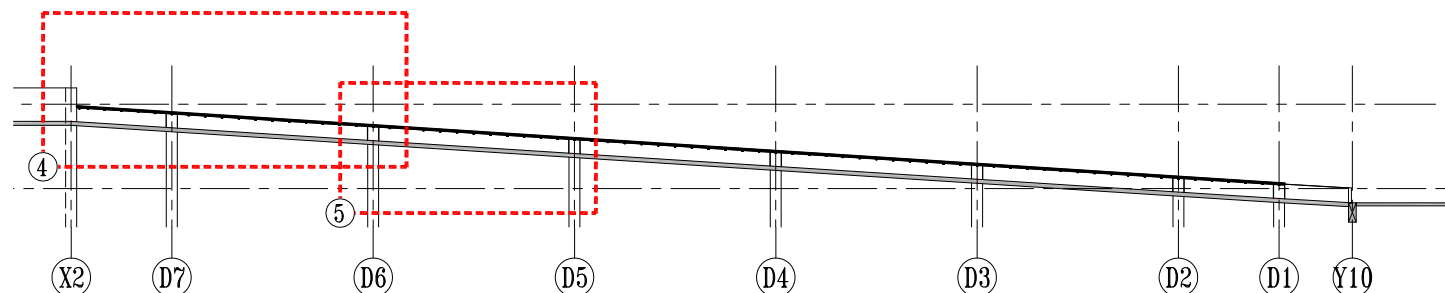
▼ジョイント部を示す



4都立面図 (S=1/30)
7・13号図



5都立面図 (S=1/30)
6・12号図

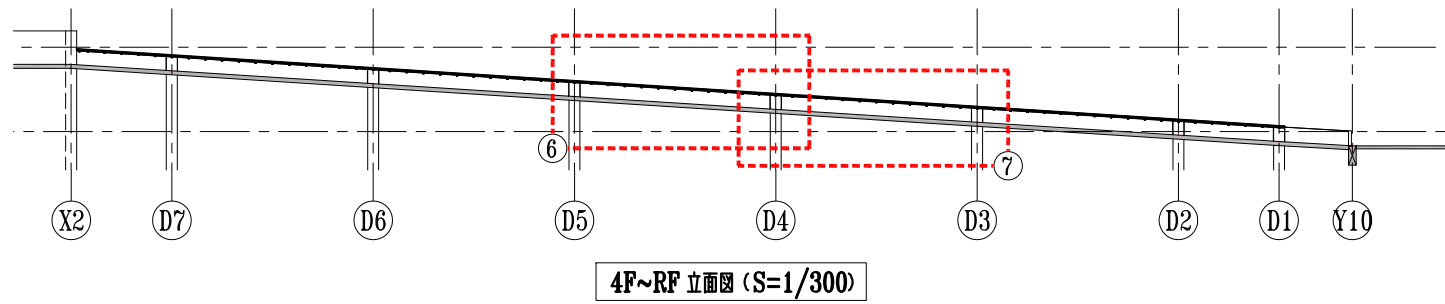
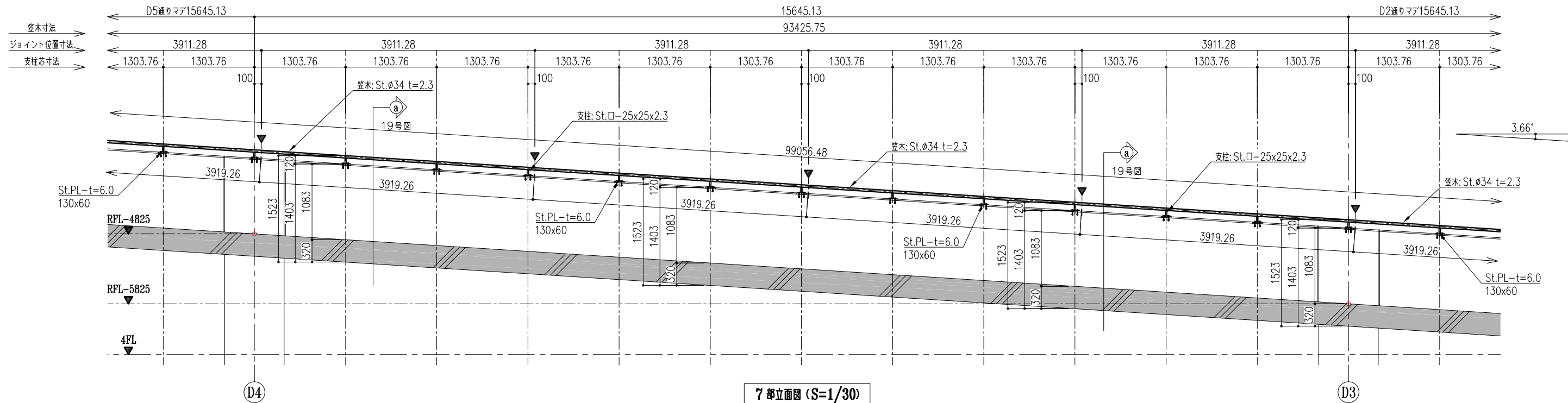
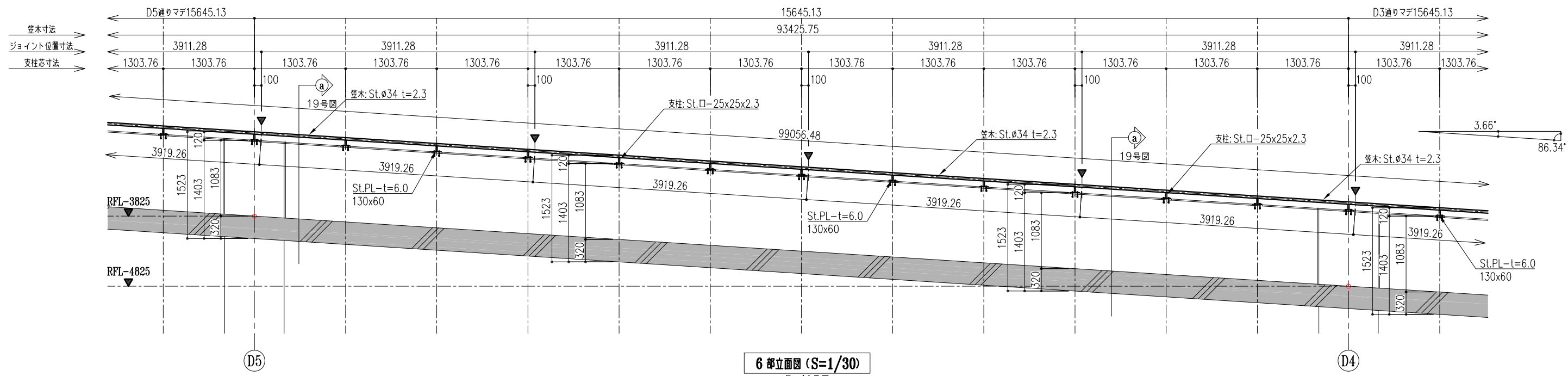


4F~RF立面図 (S=1/30)

▼ジョイント部を示す

S=1/30

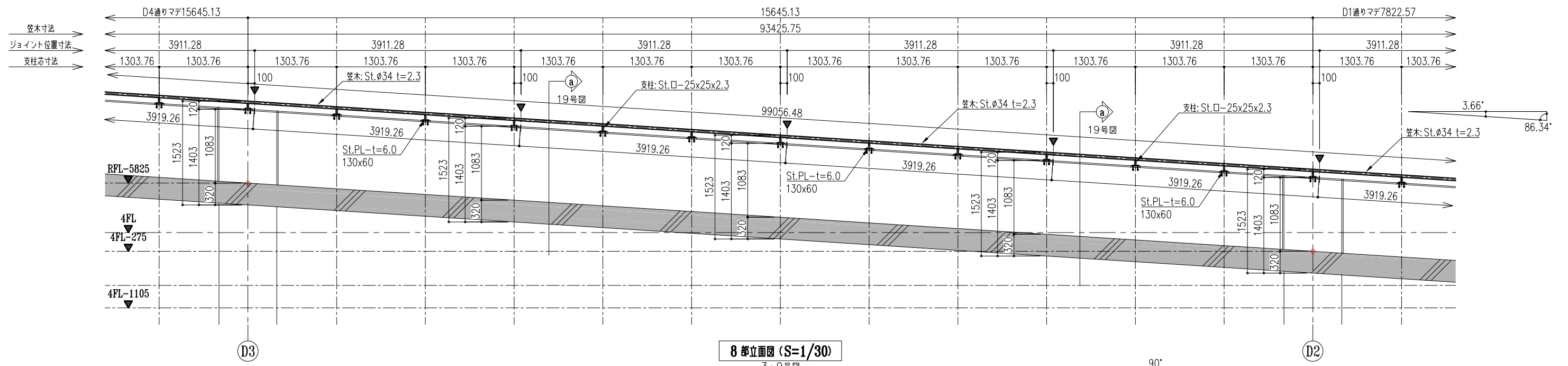
立面図



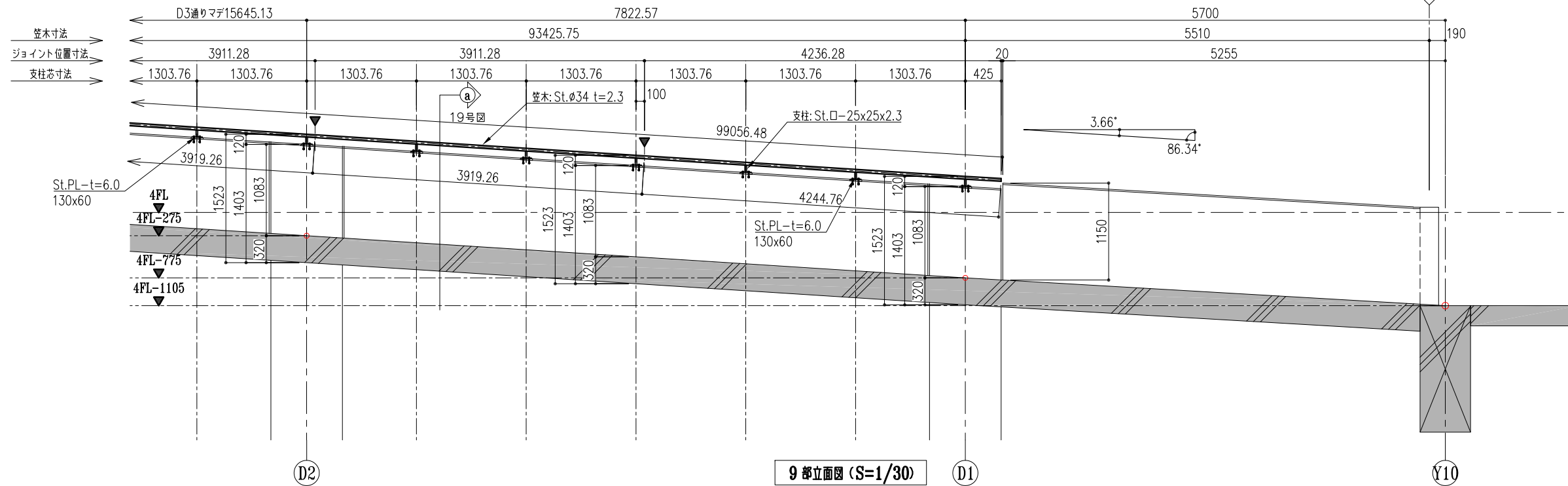
▼ジョイント部を示す

S=1/30

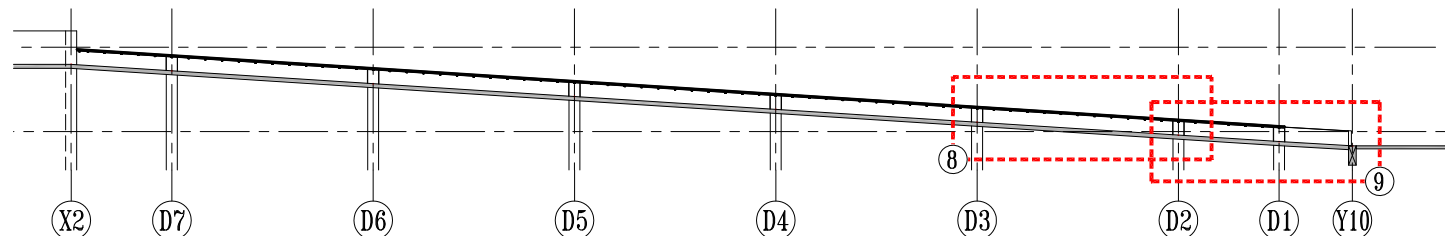
立面図



8 部立面図 (S=1/30)
3・9号図

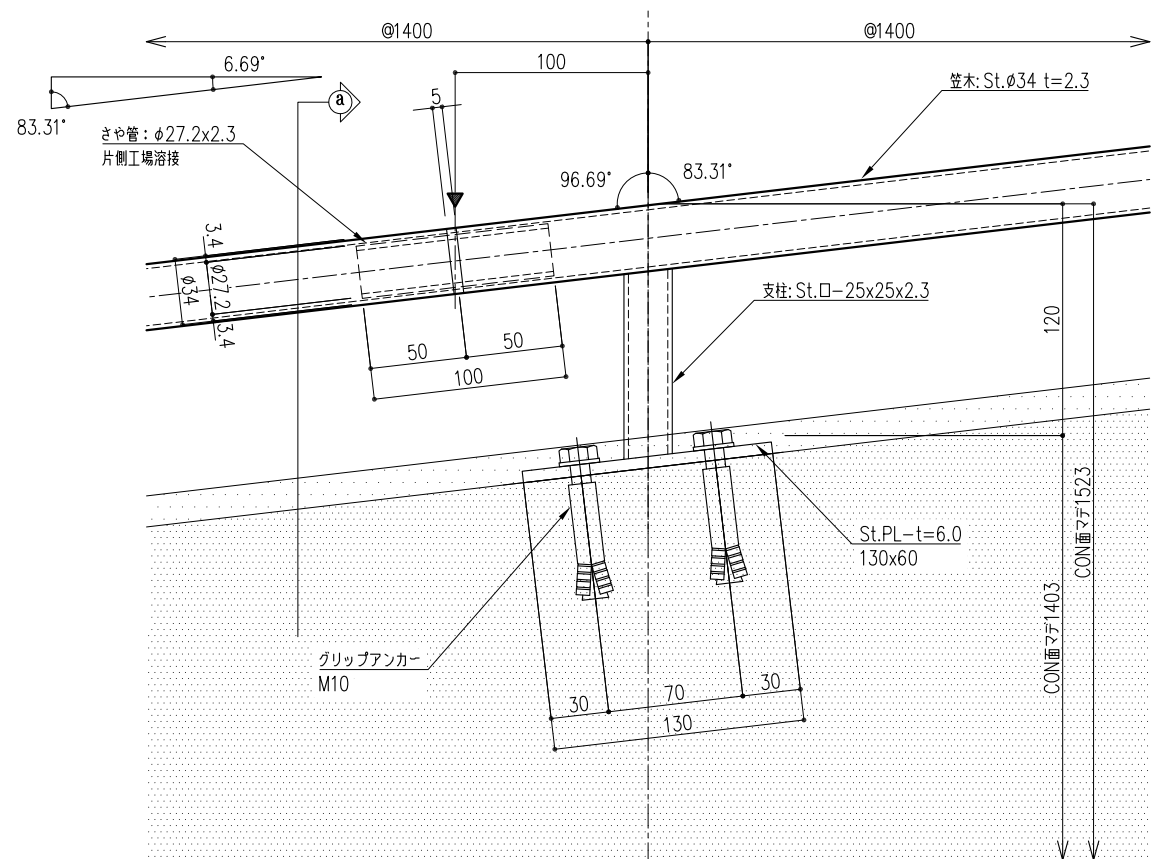


9 部立面図 (S=1/30)
2・8号図

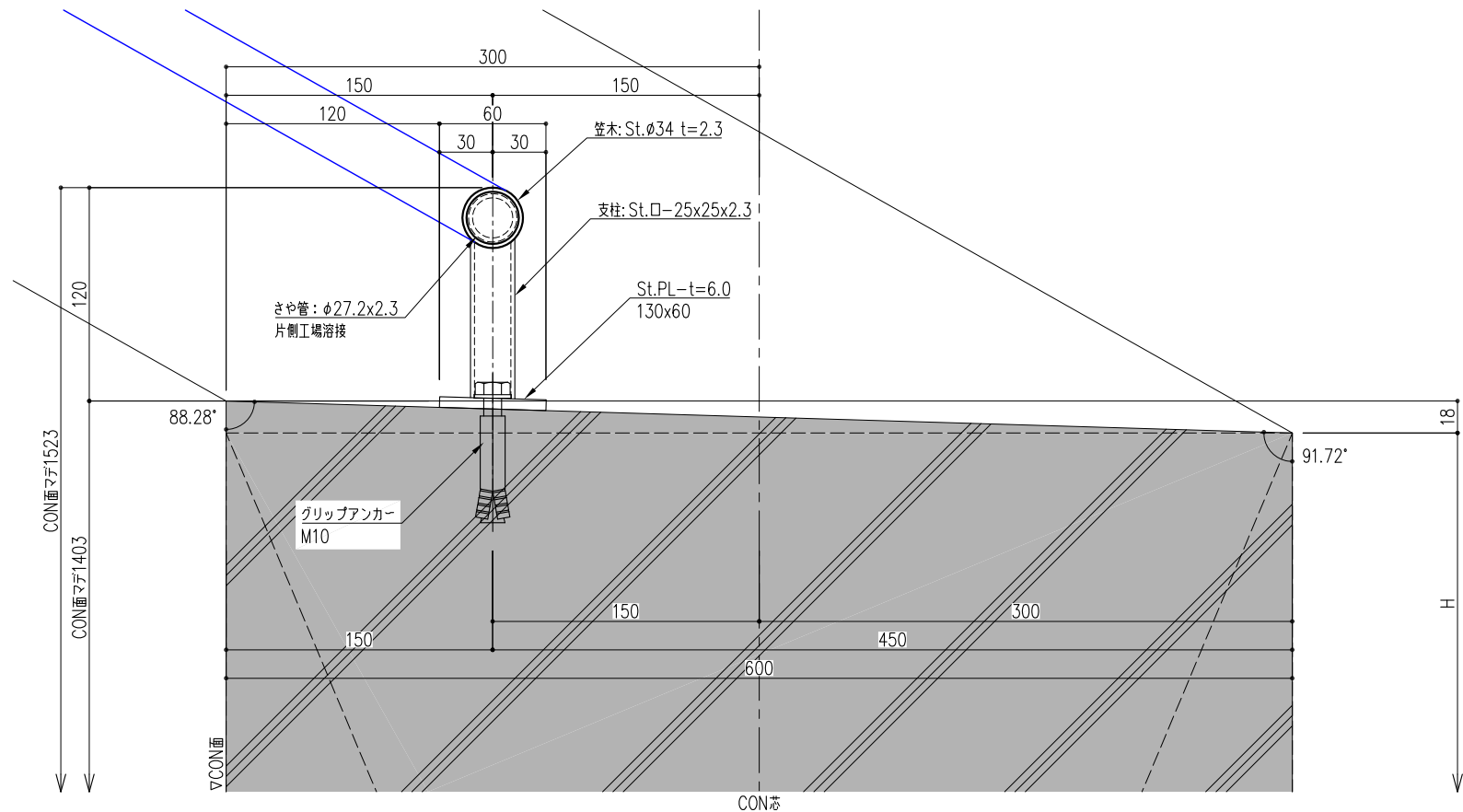


4F~RF 立面図 (S=1/30)

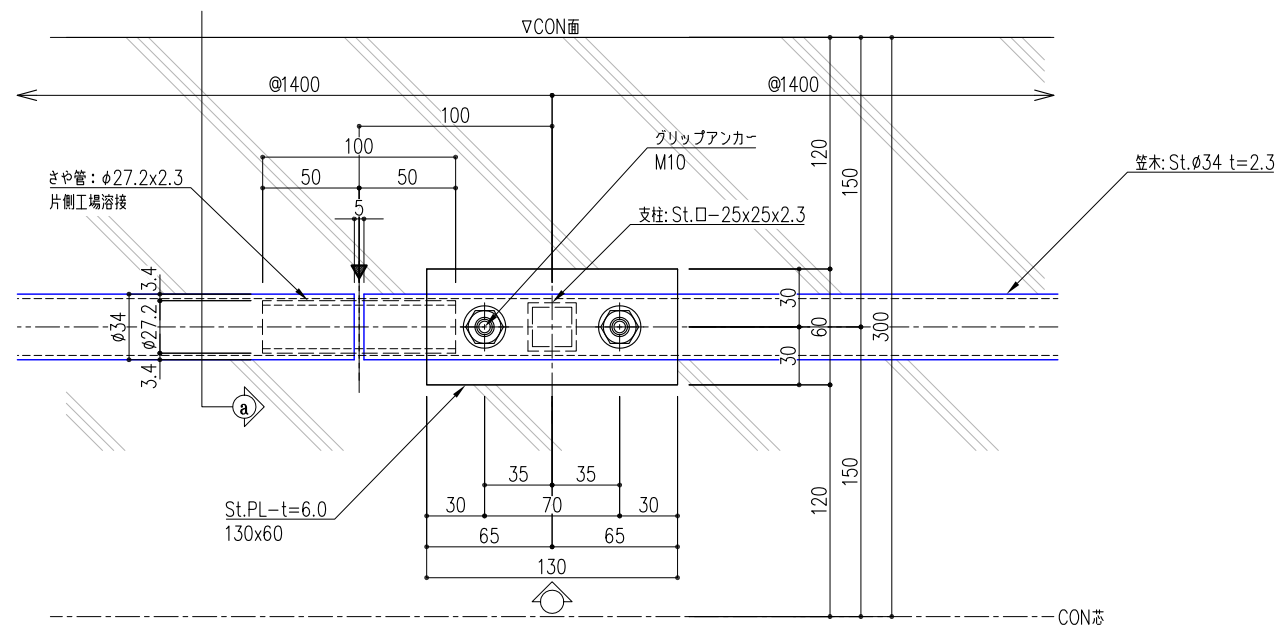
▼ ジョイント部を示す



立面詳細図 (S=1/2)



a部断面詳細図 (S=1/2)



平面詳細図 (S=1/2)

▼ジョイント部を示す