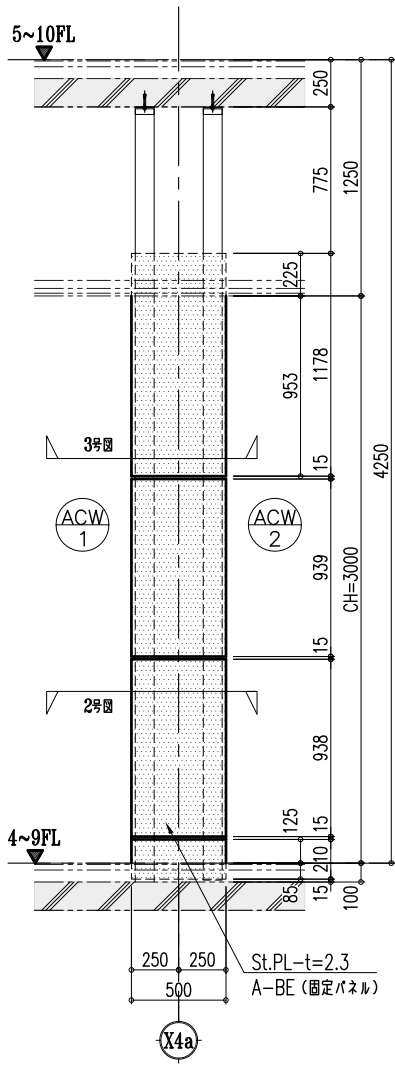
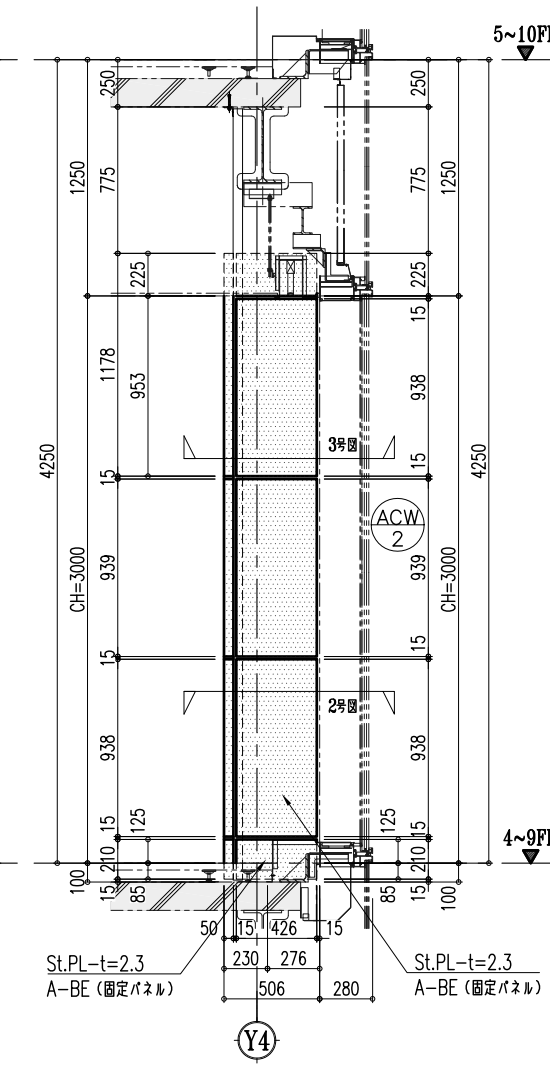


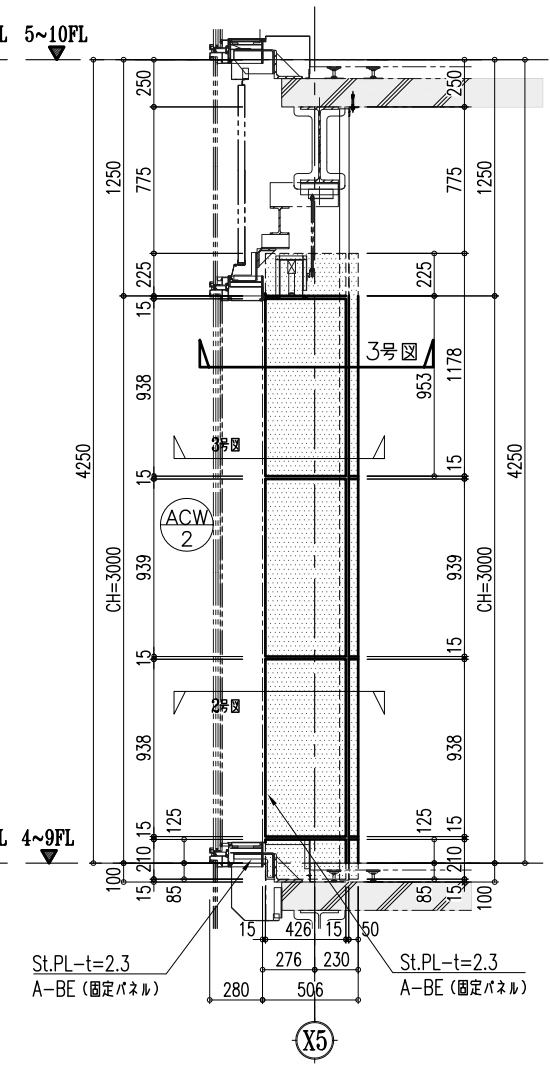
A 立面図 (S=1/20)



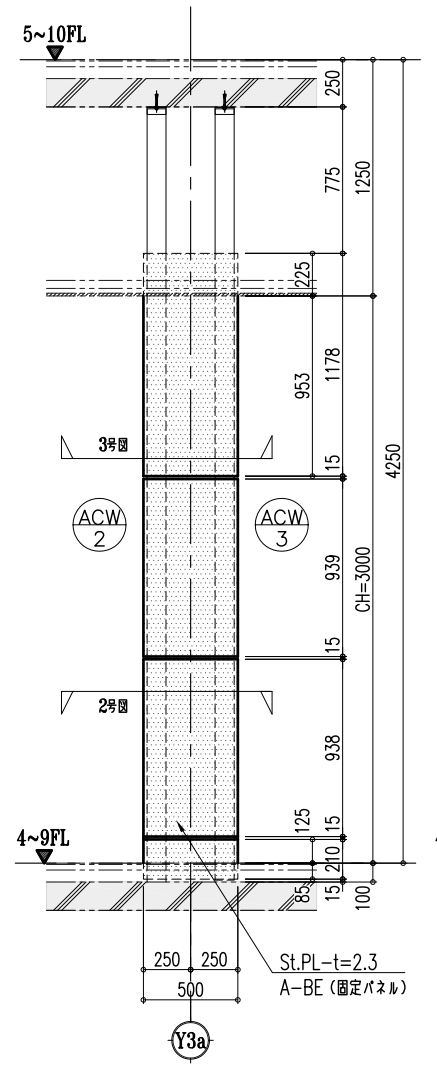
B 立面図 (S=1/20)



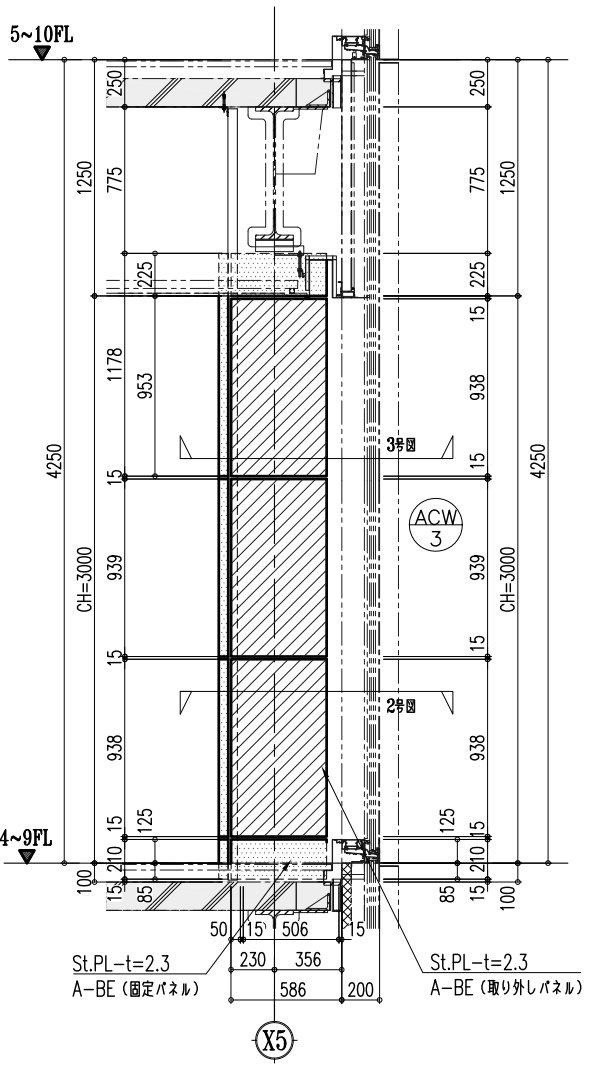
C 立面図 (S=1/20)



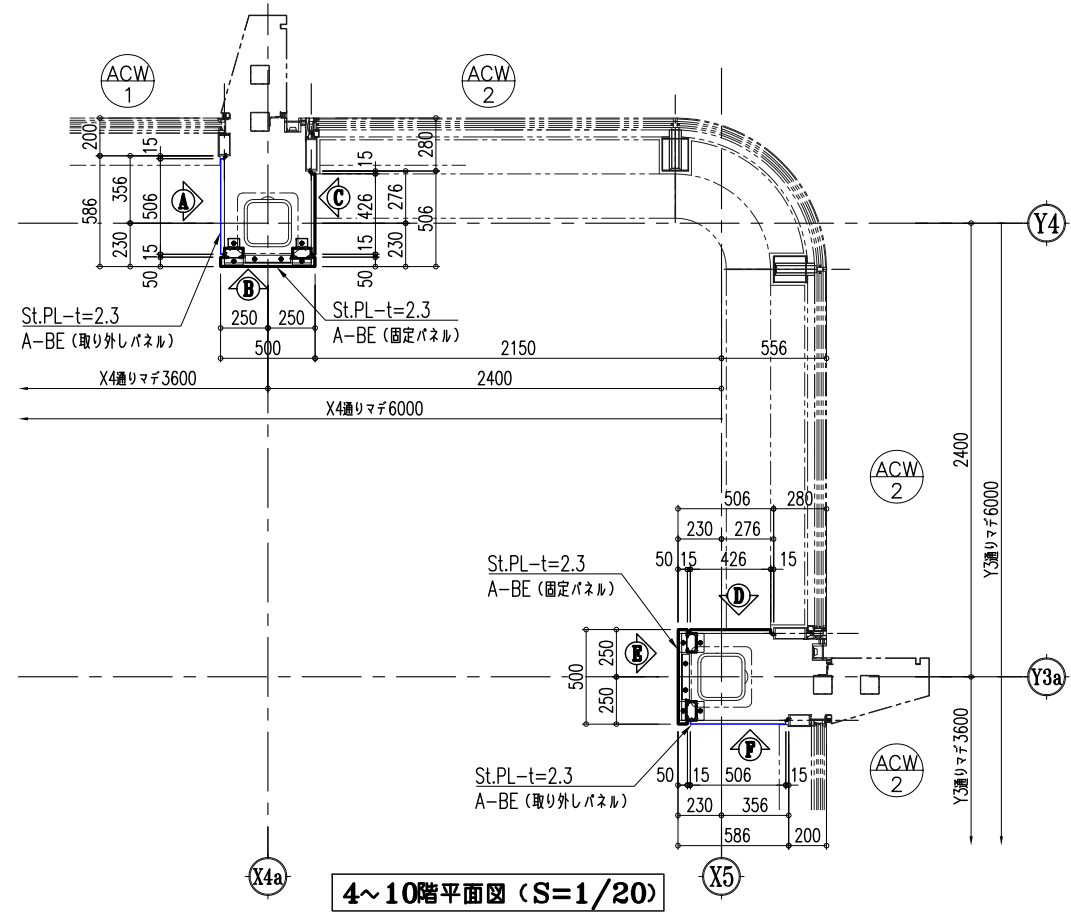
D 立面図 (S=1/20)



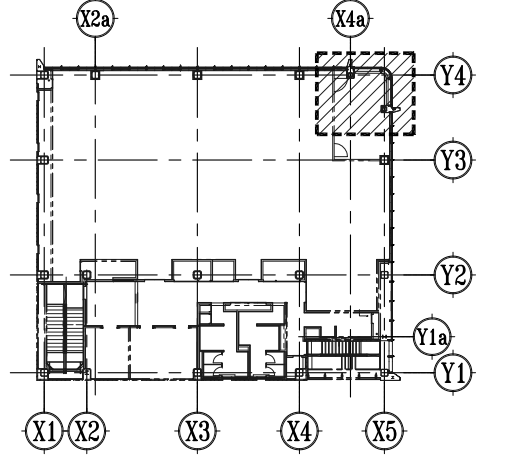
E 立面図 (S=1/20)





F 立面図 (S=1/20)

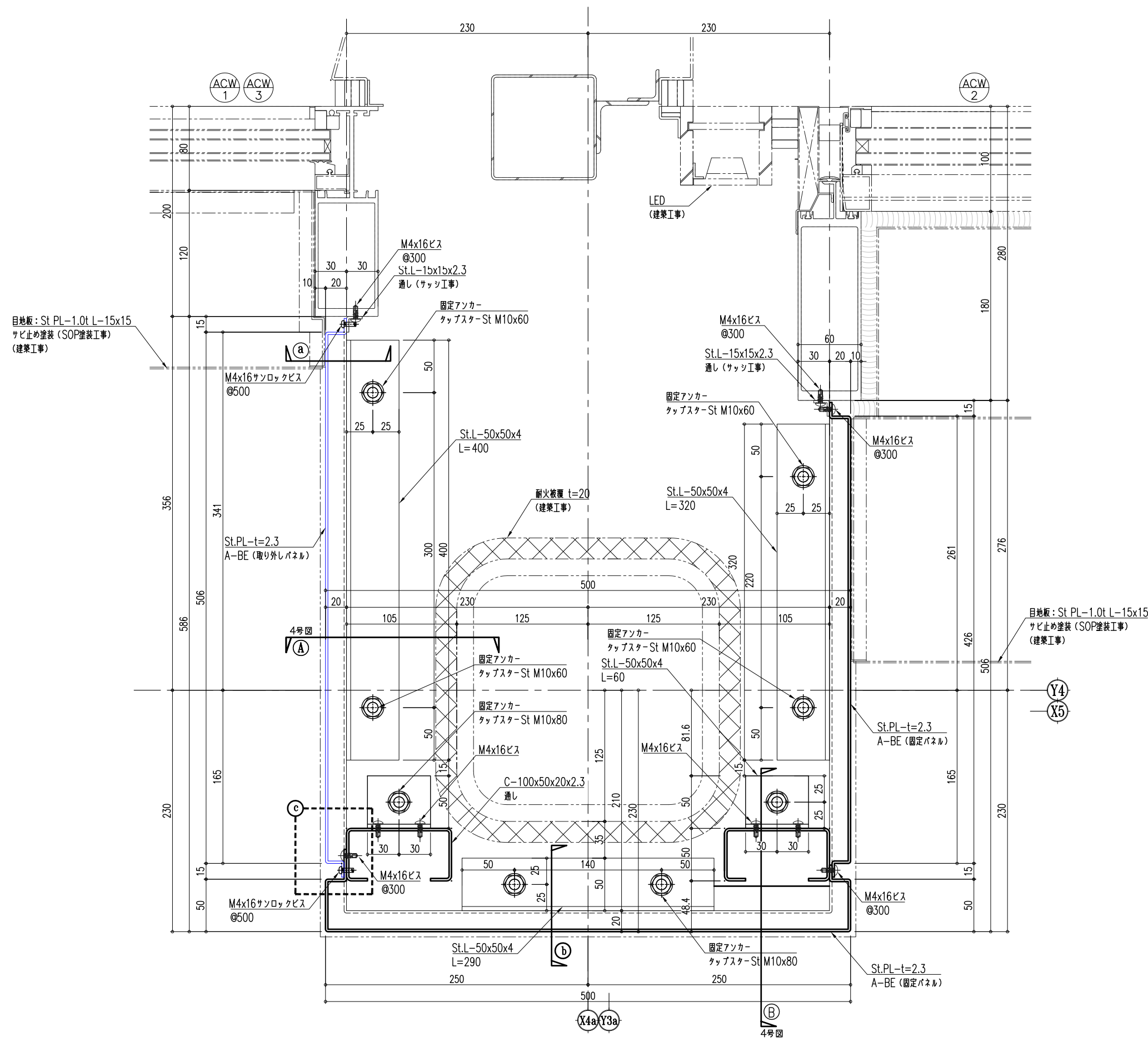


4~10階平面図 (S=1/20)



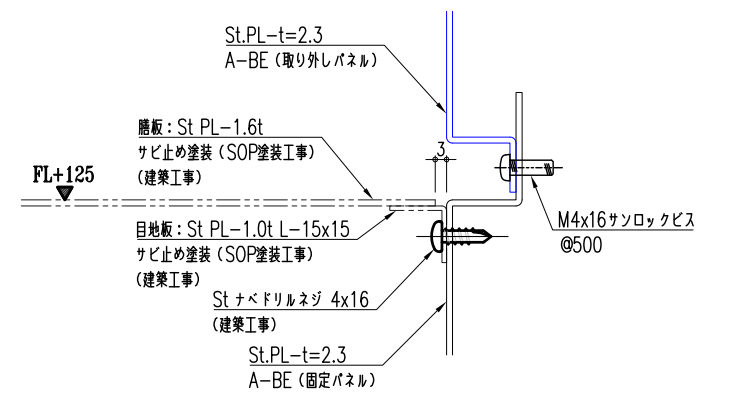
4~10階キープラン

 St.PL-T=2.3A-BE (取り外しパネル)  
 St.PL-T=2.3A-BE (固定パネル)

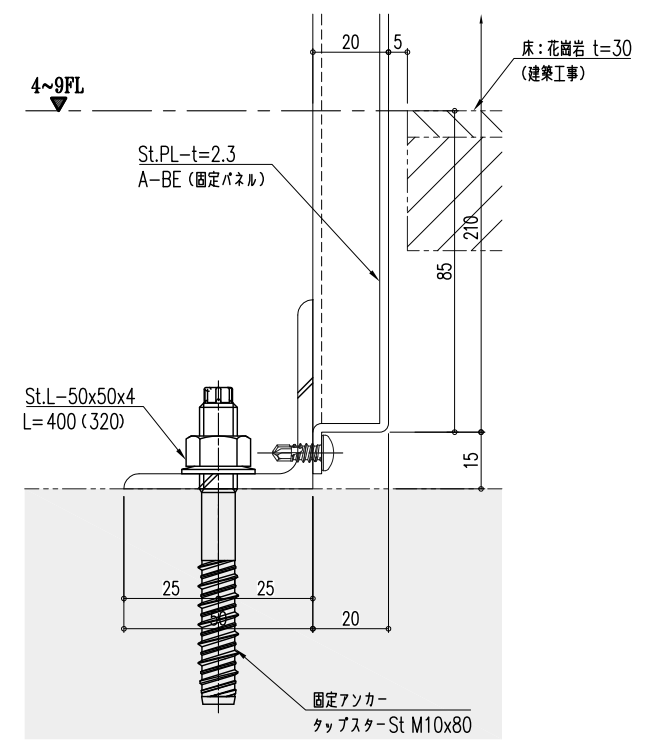


平面詳細図 (S=1/2)  
1号図

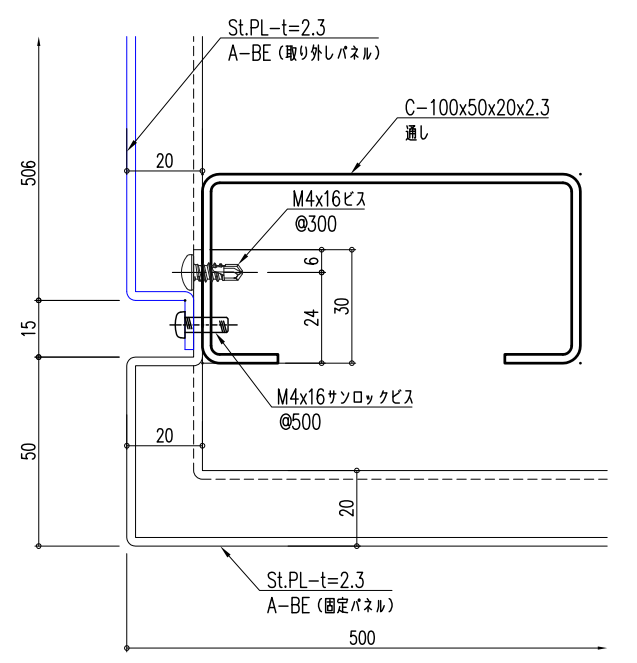
- ST.PL-T=2.3A-BE (取り外しパネル)
- ST.PL-T=2.3A-BE (固定パネル)



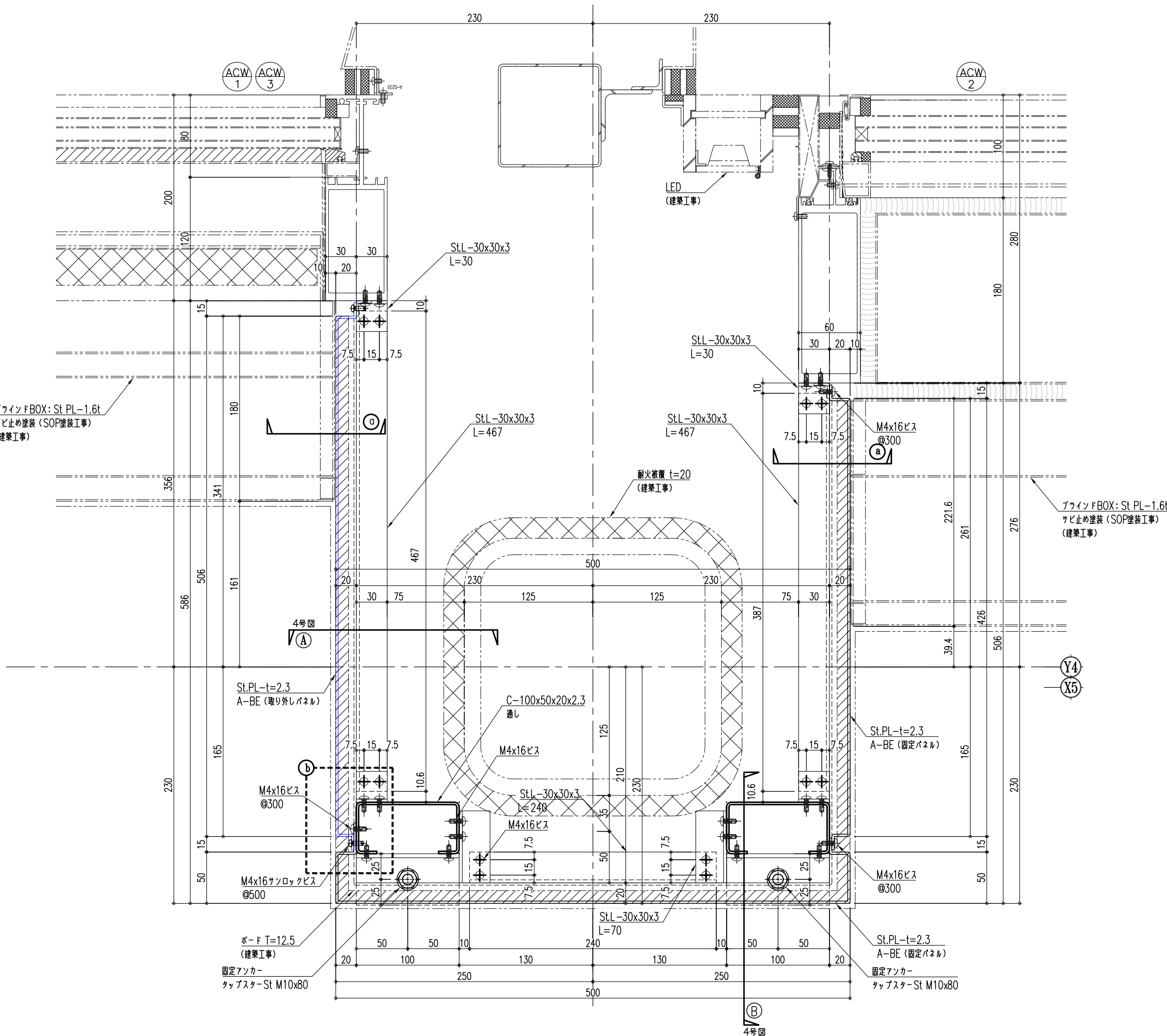
a部断面詳細図 S=1/1



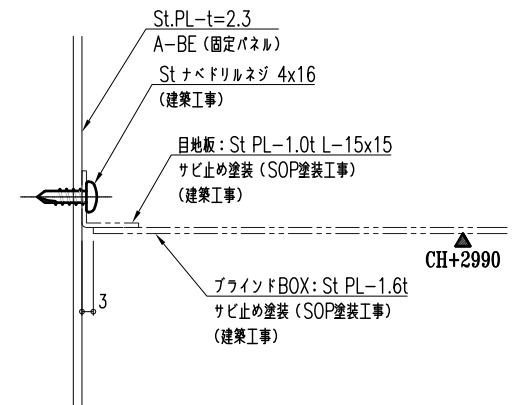
b部断面詳細図 (S=1/1)



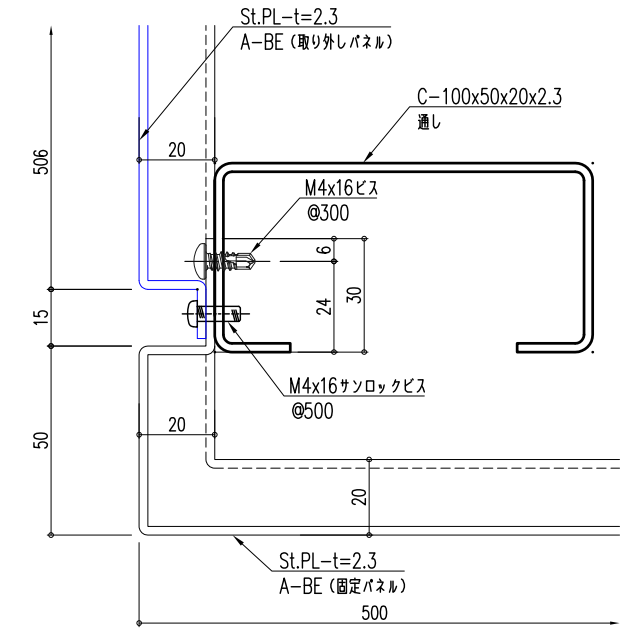
c部拡大図 (S=1/1)



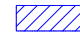

天井伏詳細図 (S=1/2)  
1号図

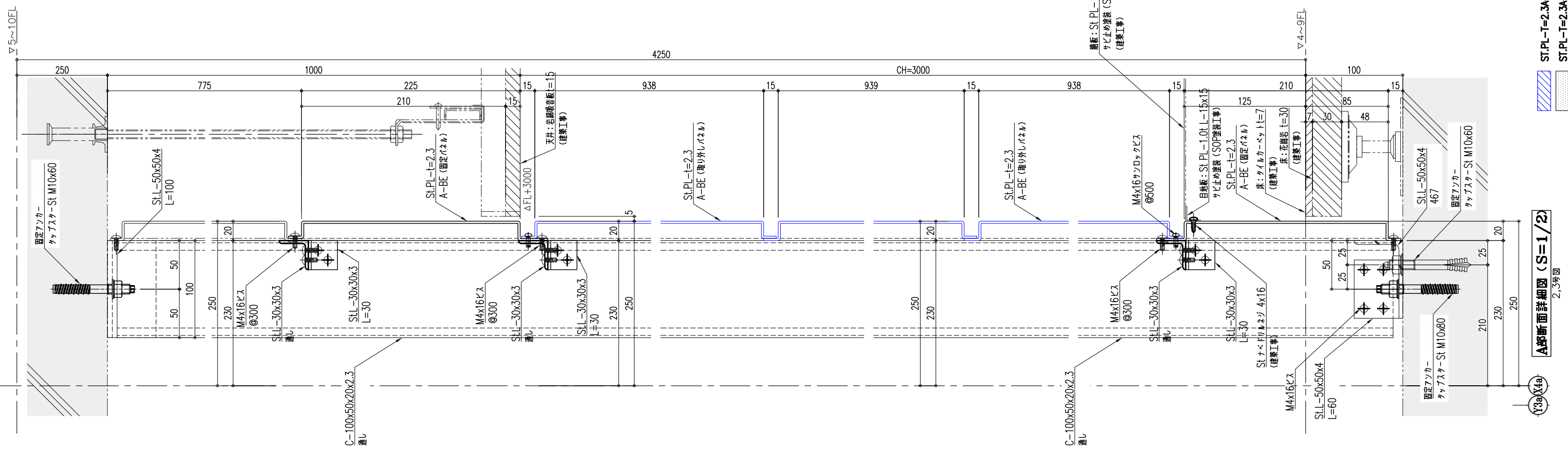


a部断面詳細図 (S=1/1)



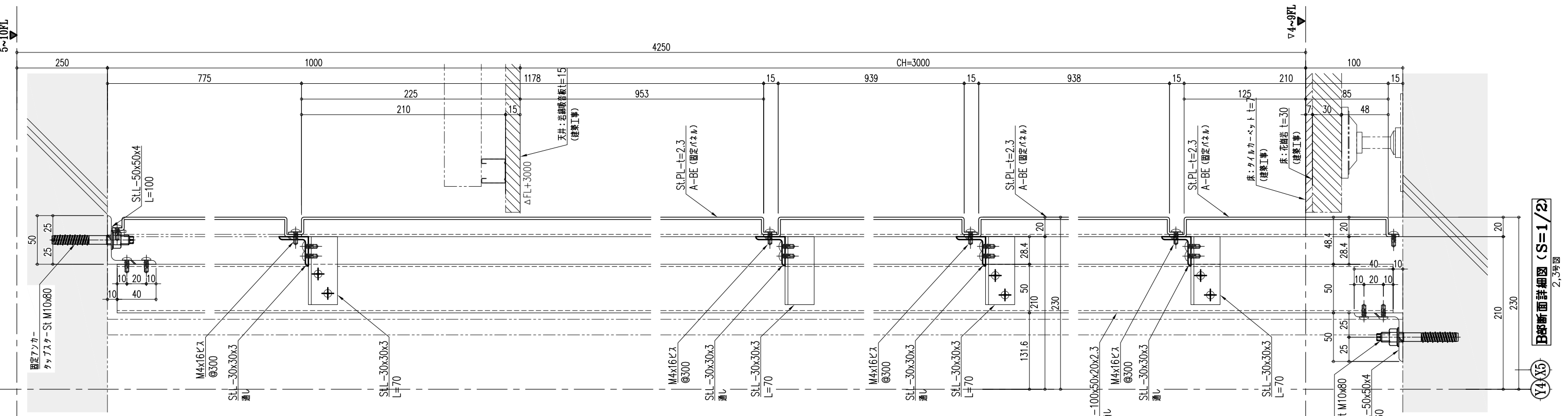
b部拡大図 (S=1/1)

 ST.PL-T=2.3A-BE (取り外しパネル) (建築工事)  
 ST.PL-T=2.3A-BE (固定パネル)



**A部断面詳細図 (S=1/2)**  
2.3号図

ST.PL-T=2.3A-BE (取り外し可能)  
 ST.PL-T=2.3A-BE (取り外し可能)



**B部断面詳細図 (S=1/2)**  
2.3号図

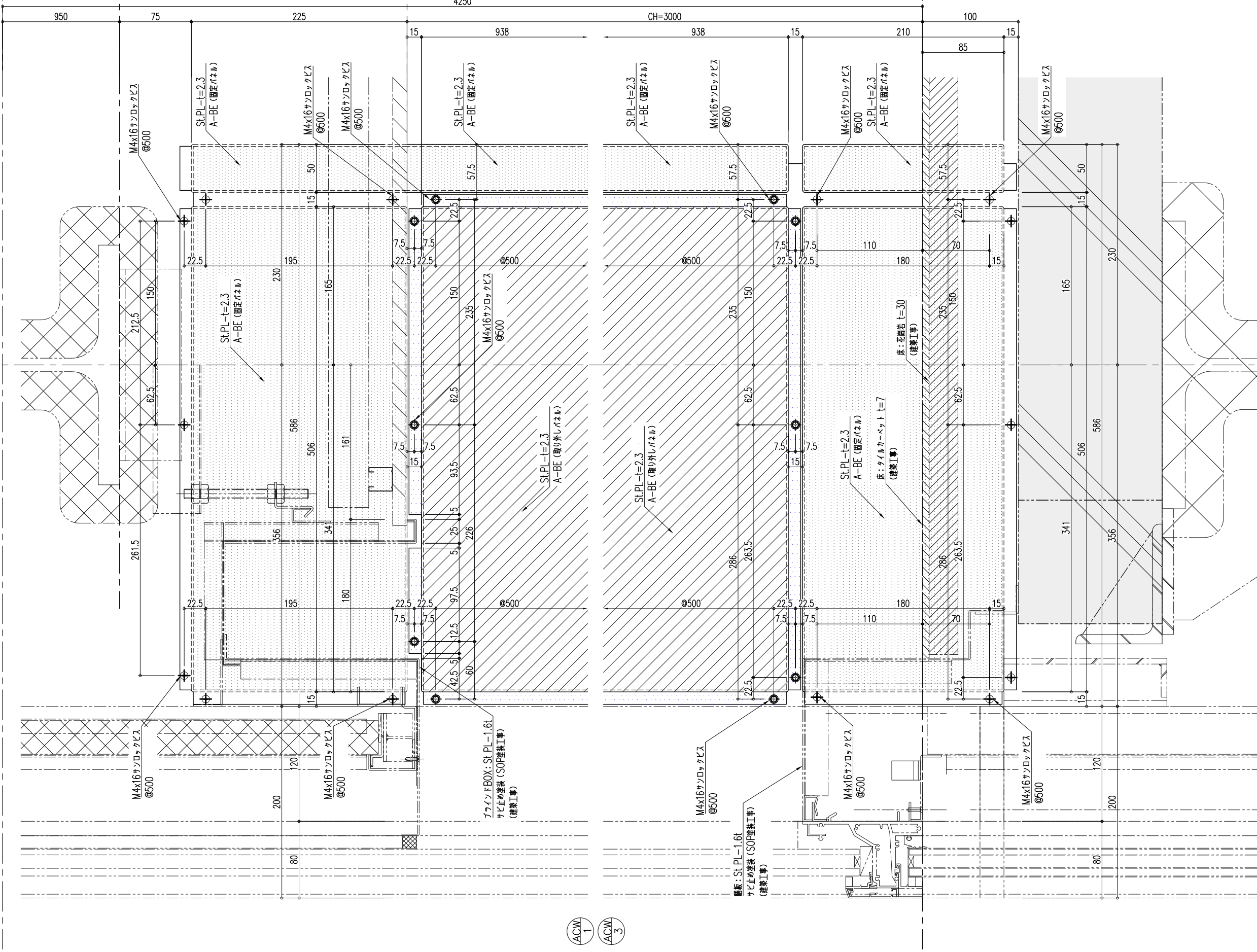
ST.PL-T=2.3A-BE (取り外し可能)  
 ST.PL-T=2.3A-BE (取り外し可能)

5~10FL

FL-950 (4~9F)

CH=3000

4~9FL



ACW 1

ACW 3

- ST.PL-T=2.3A-BE (隅り外しバネ部)
- ST.PL-T=2.3A-BE (隅り外しバネ部)

Y4 X5

拡大図 (S=1/2)  
1号図