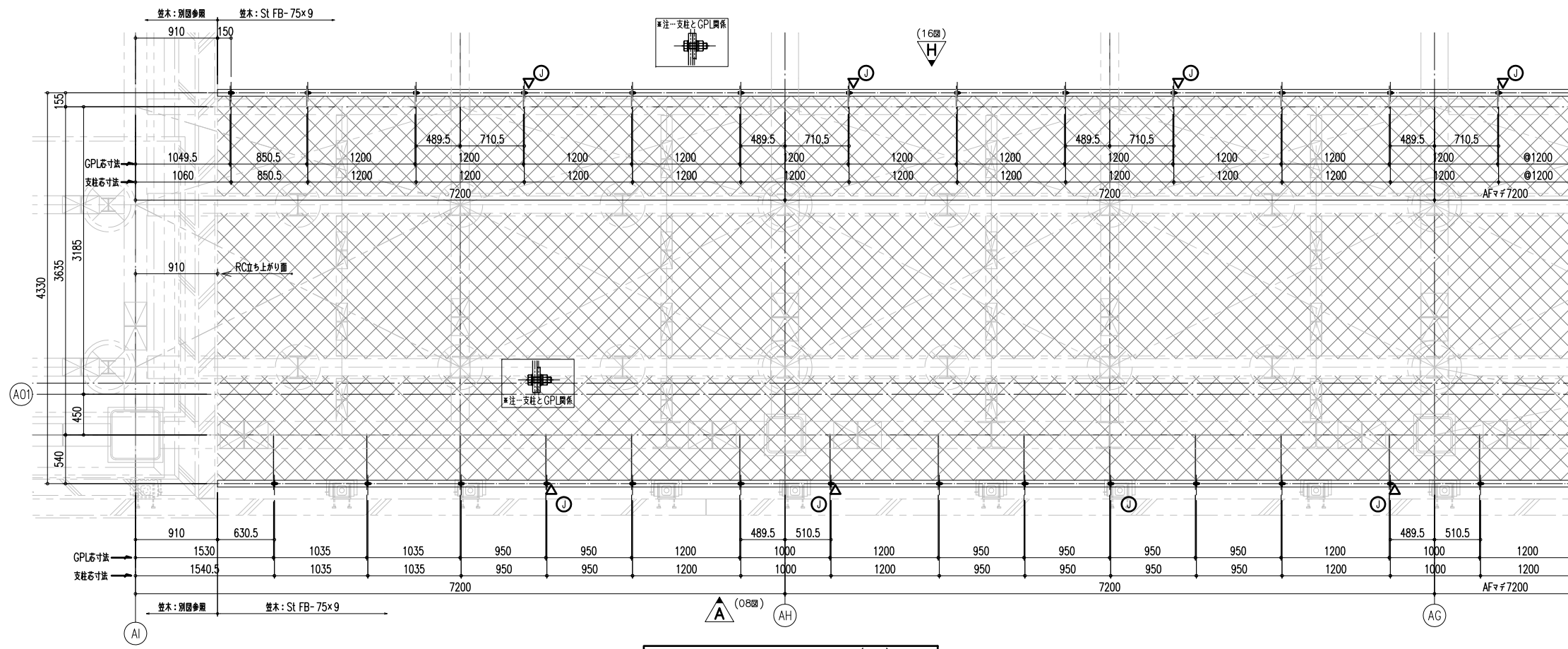
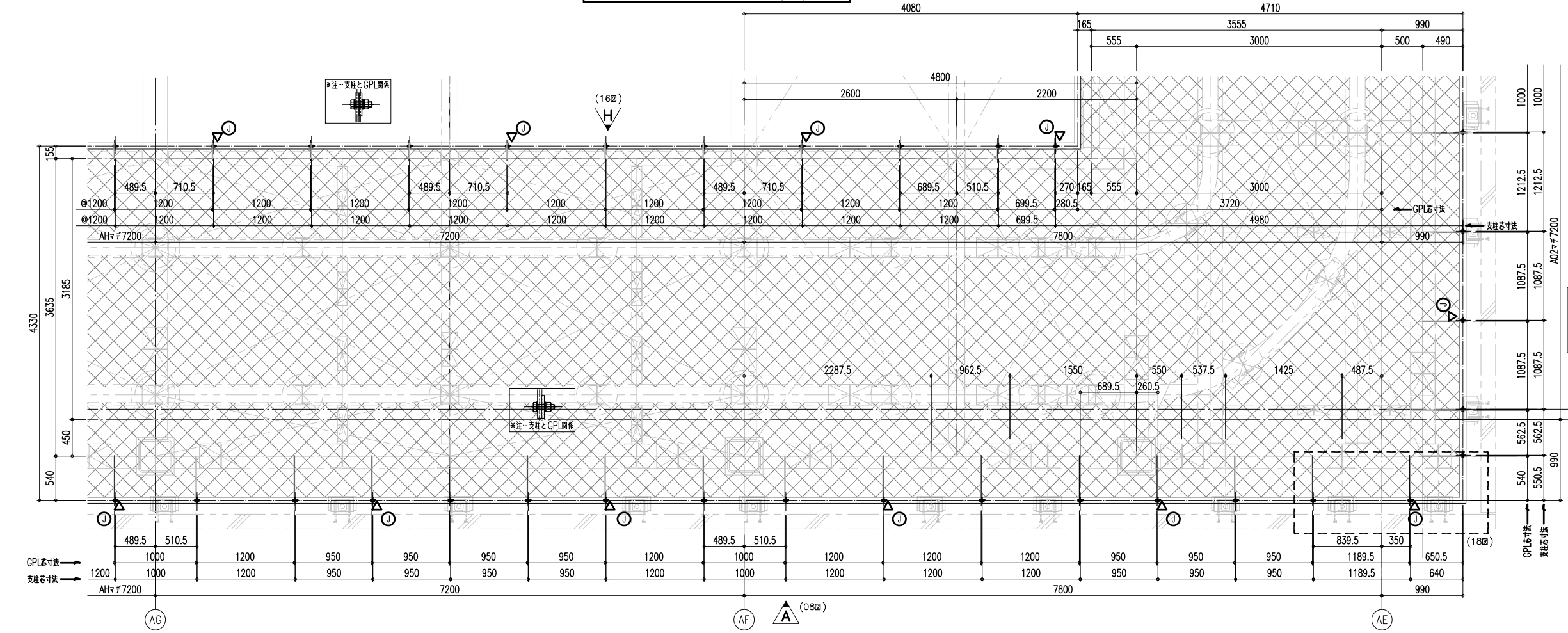


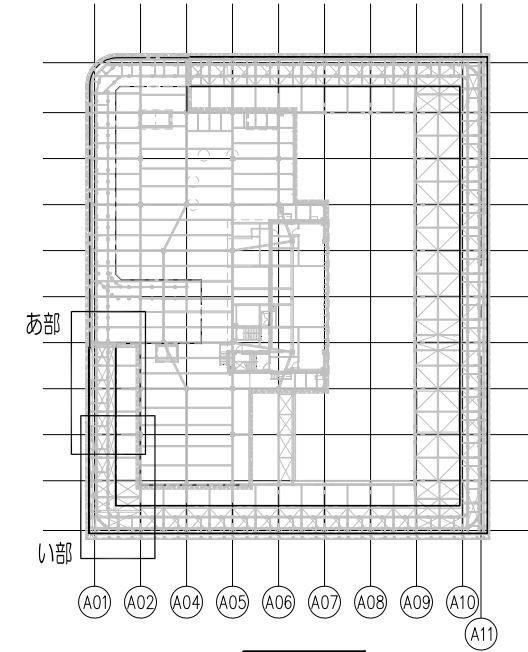
ケーブルラン S=1/400(A3)



あ部 平面図 S=1/60(A3)

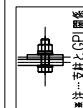


い部 平面図 S=1/60(A3)

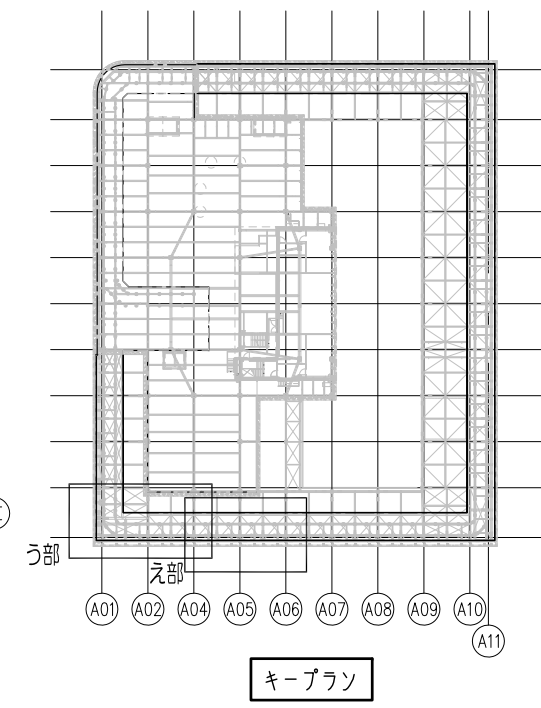
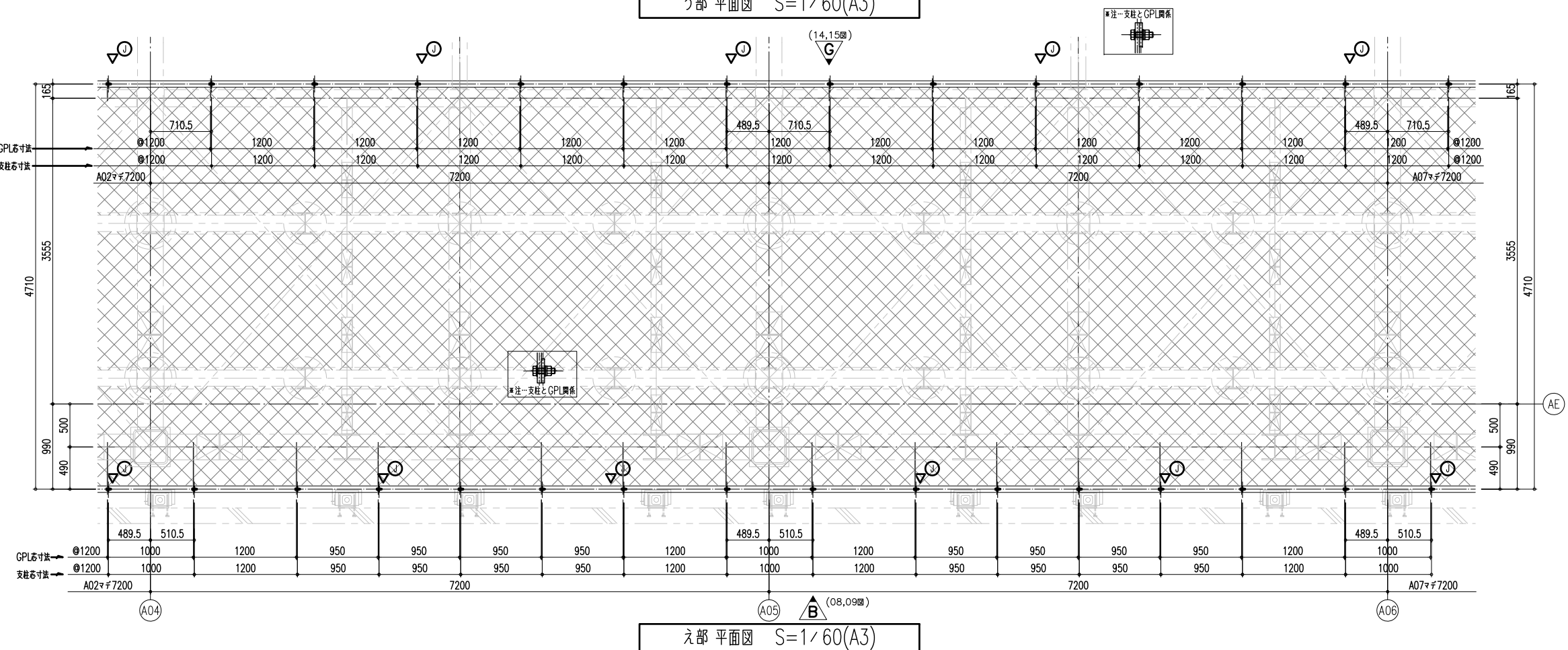
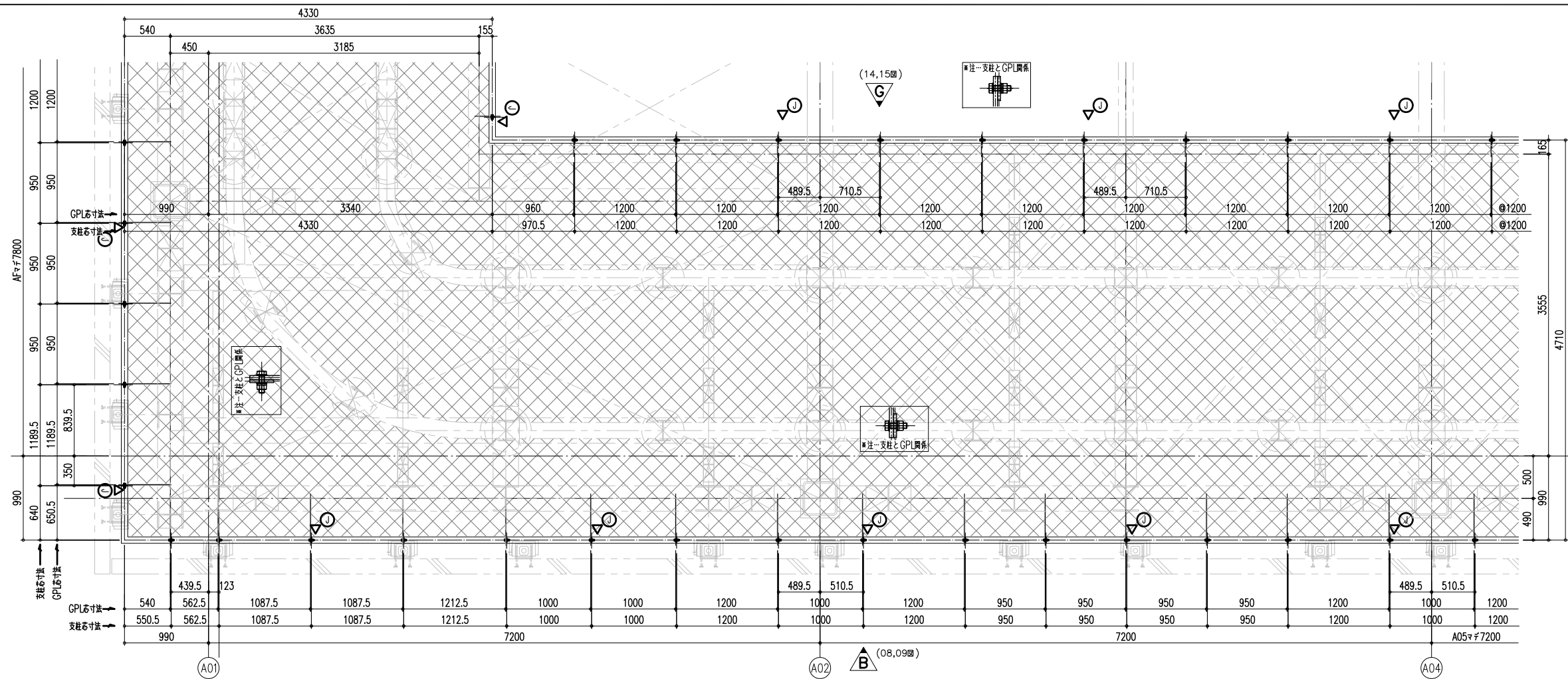


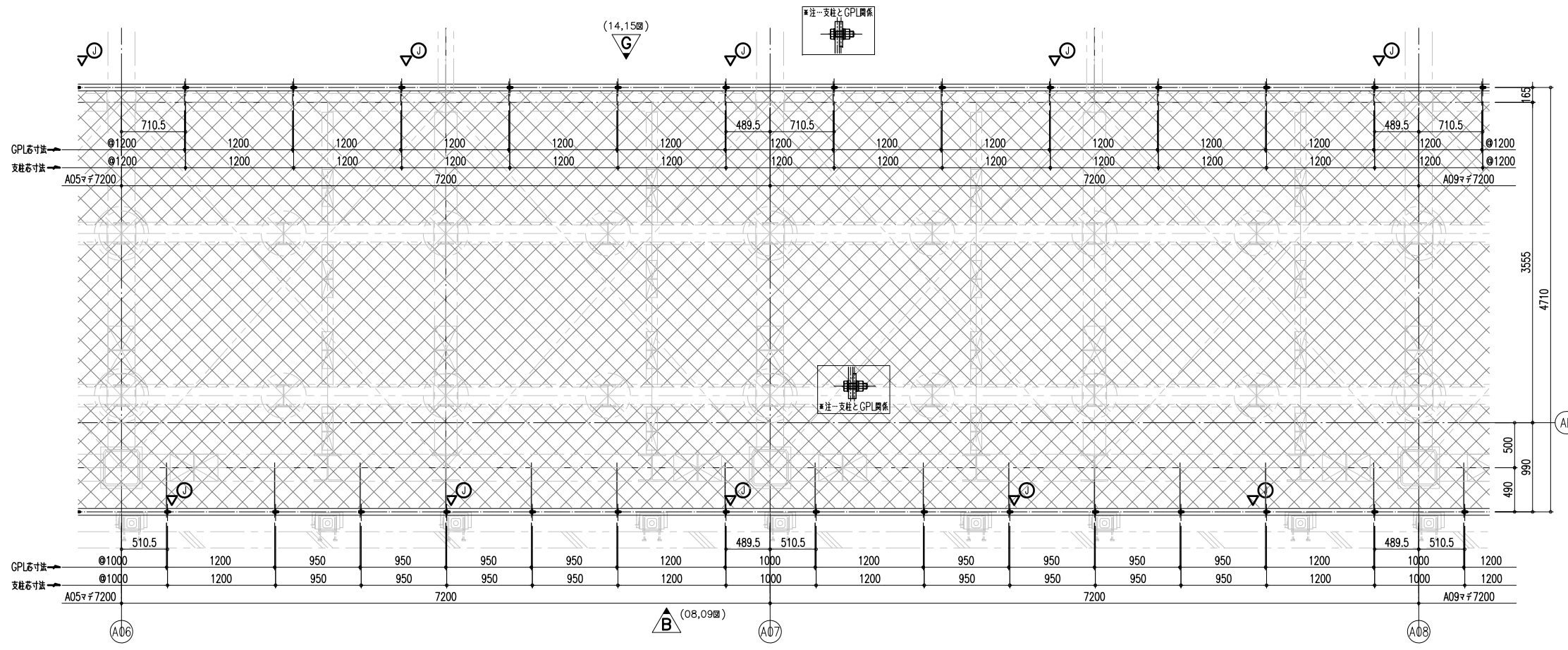
キープラン

B (08.00)

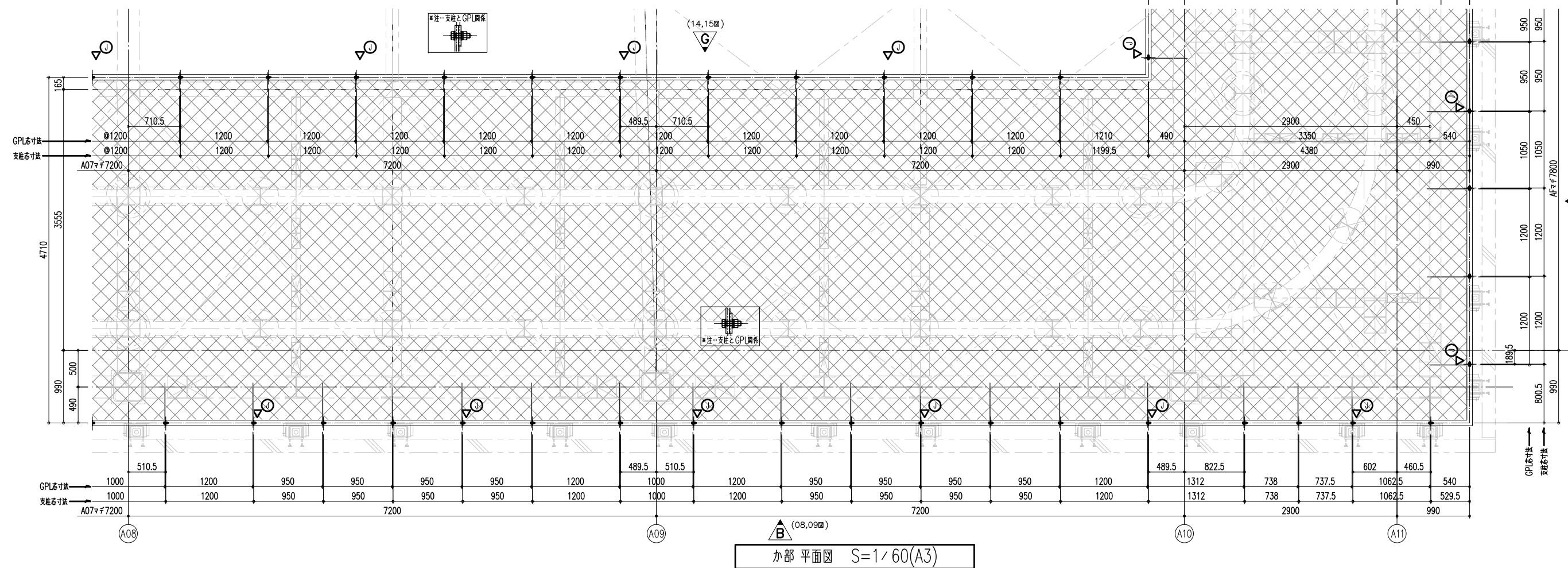


(18.00)

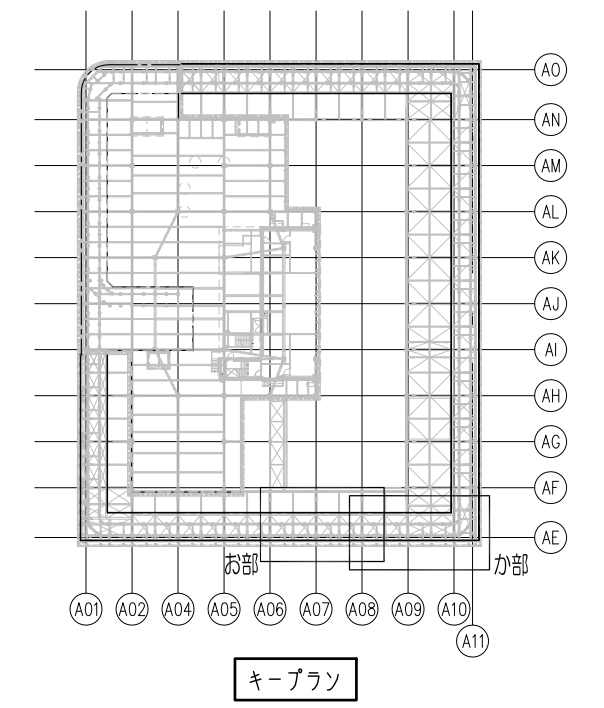


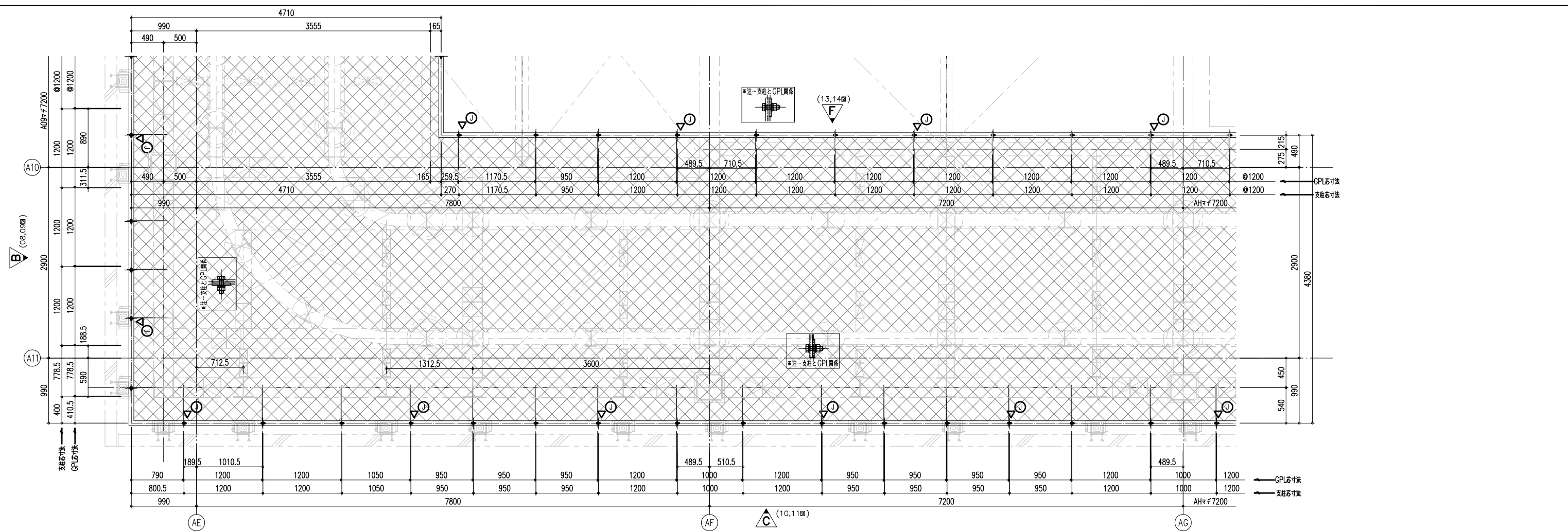


お部 平面図 S=1/60(A3)

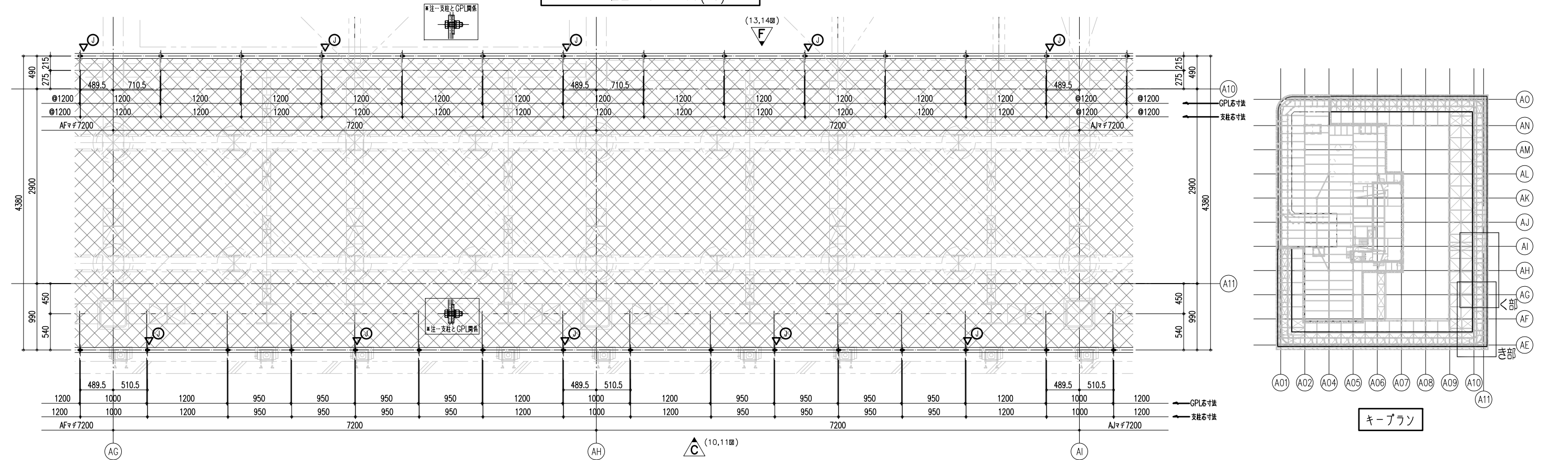


か部 平面図 S=1/60(A3)

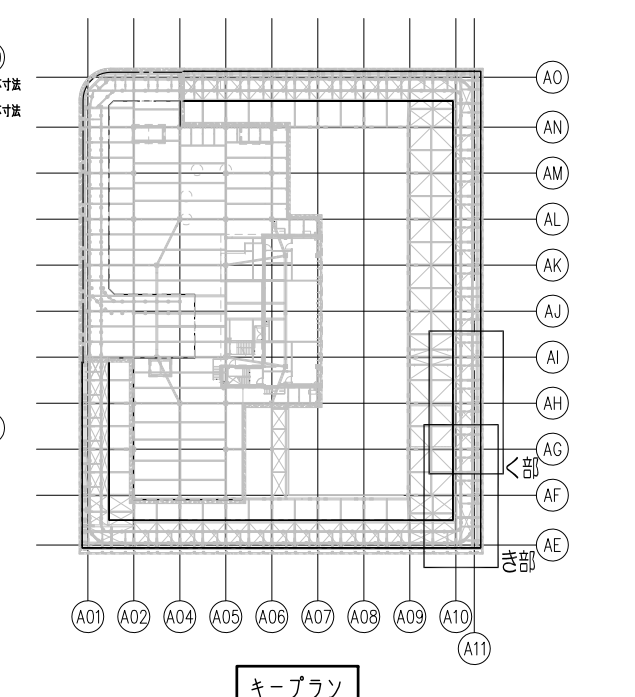




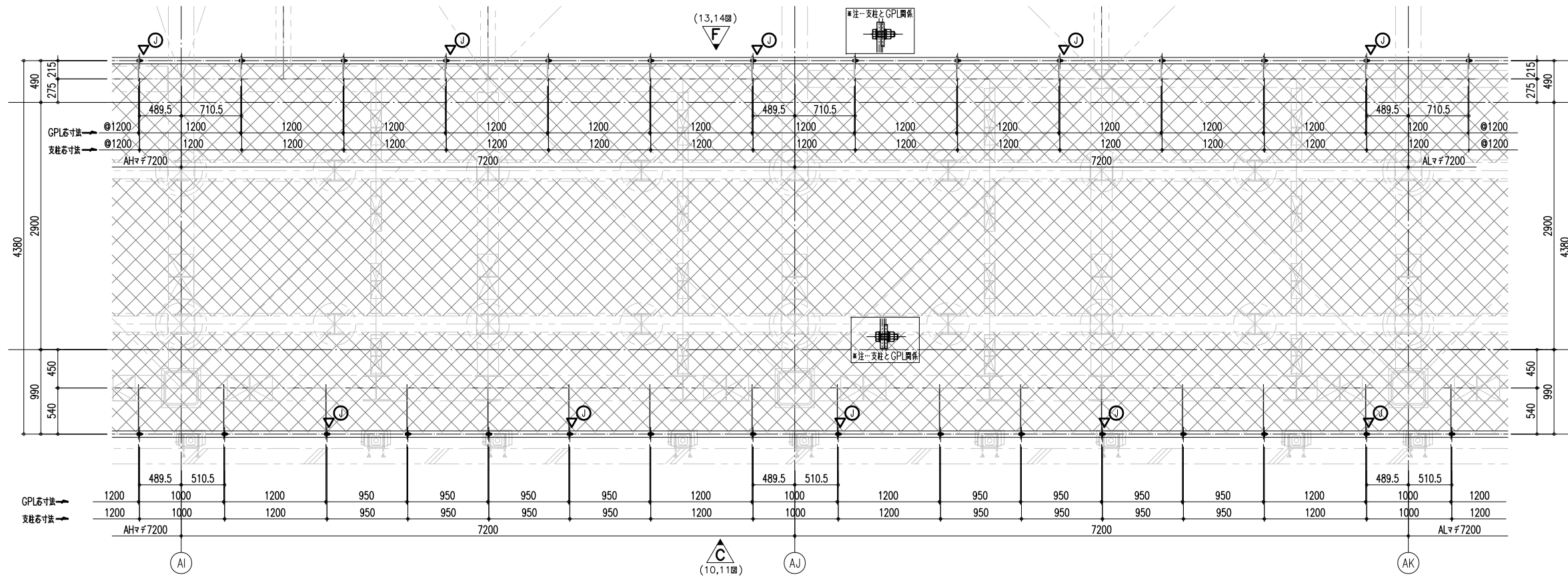
まき部 平面図 S=1/60(A3)



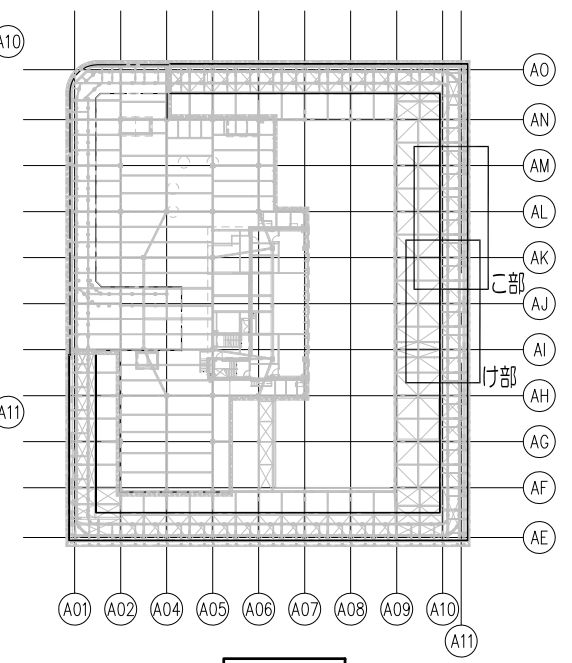
<部 平面図 S=1/60(A3)



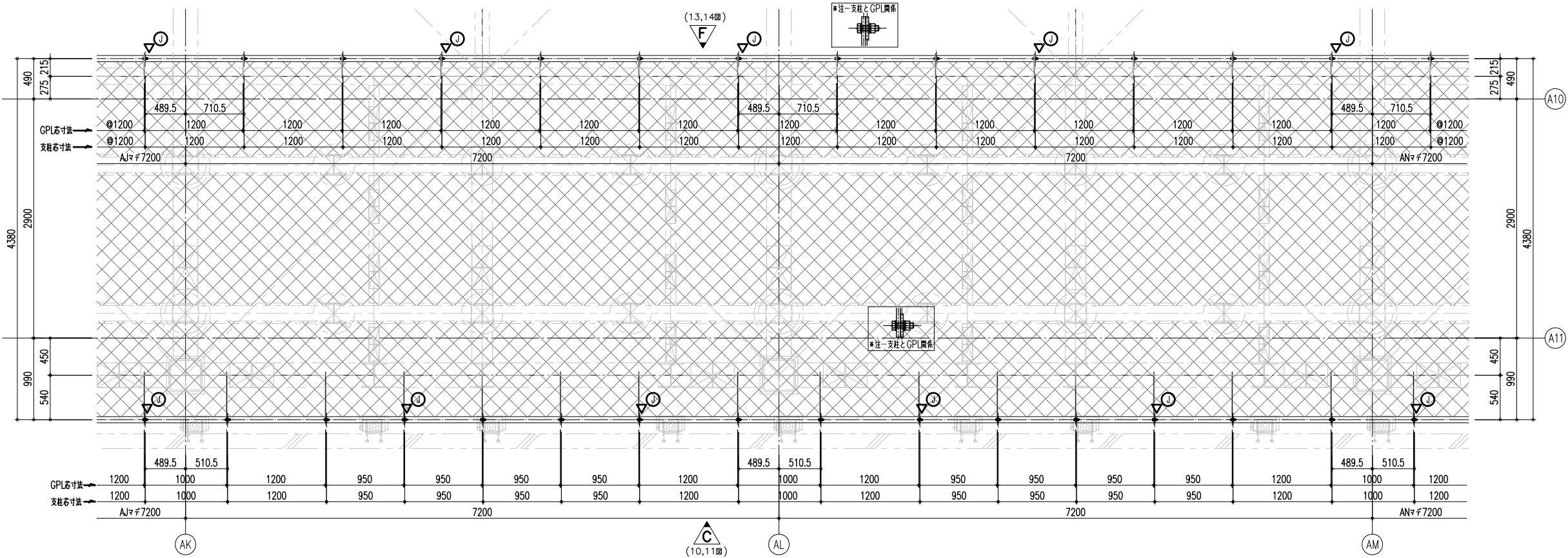
キープラン



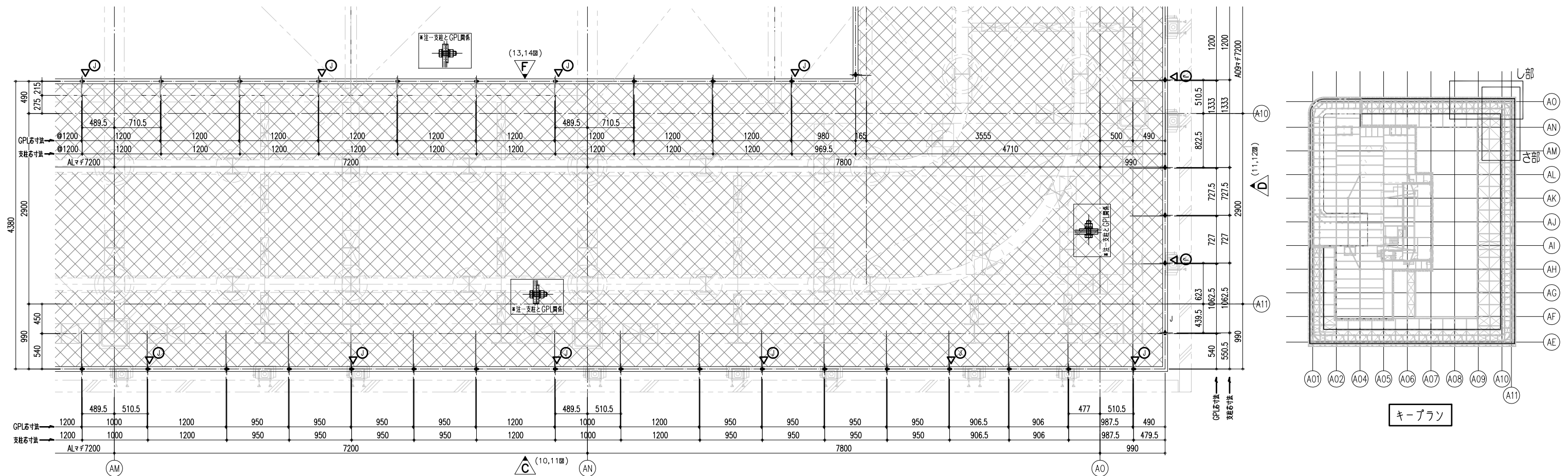
け部 平面図 S=1/60(A3)



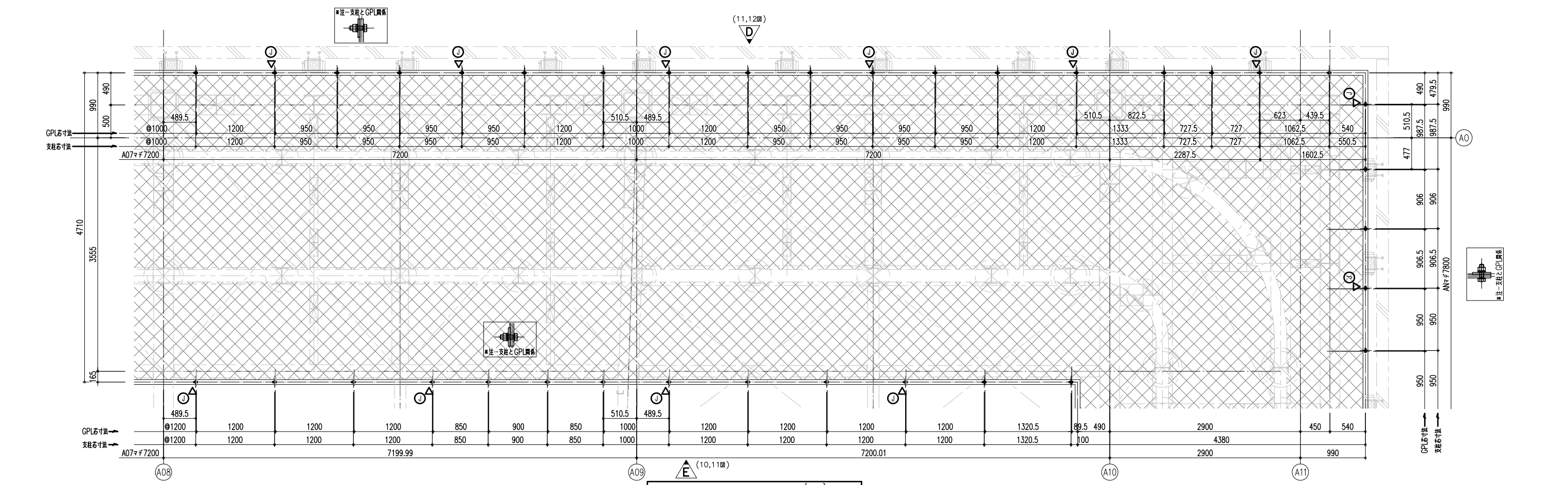
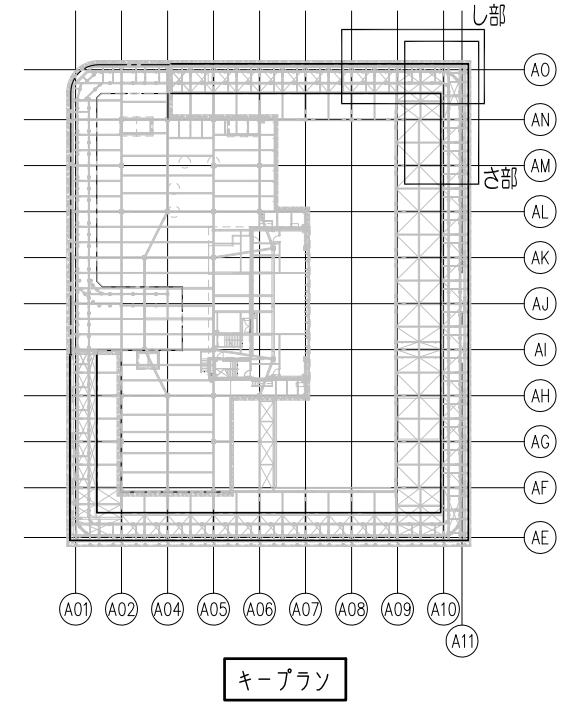
ケーブルラン



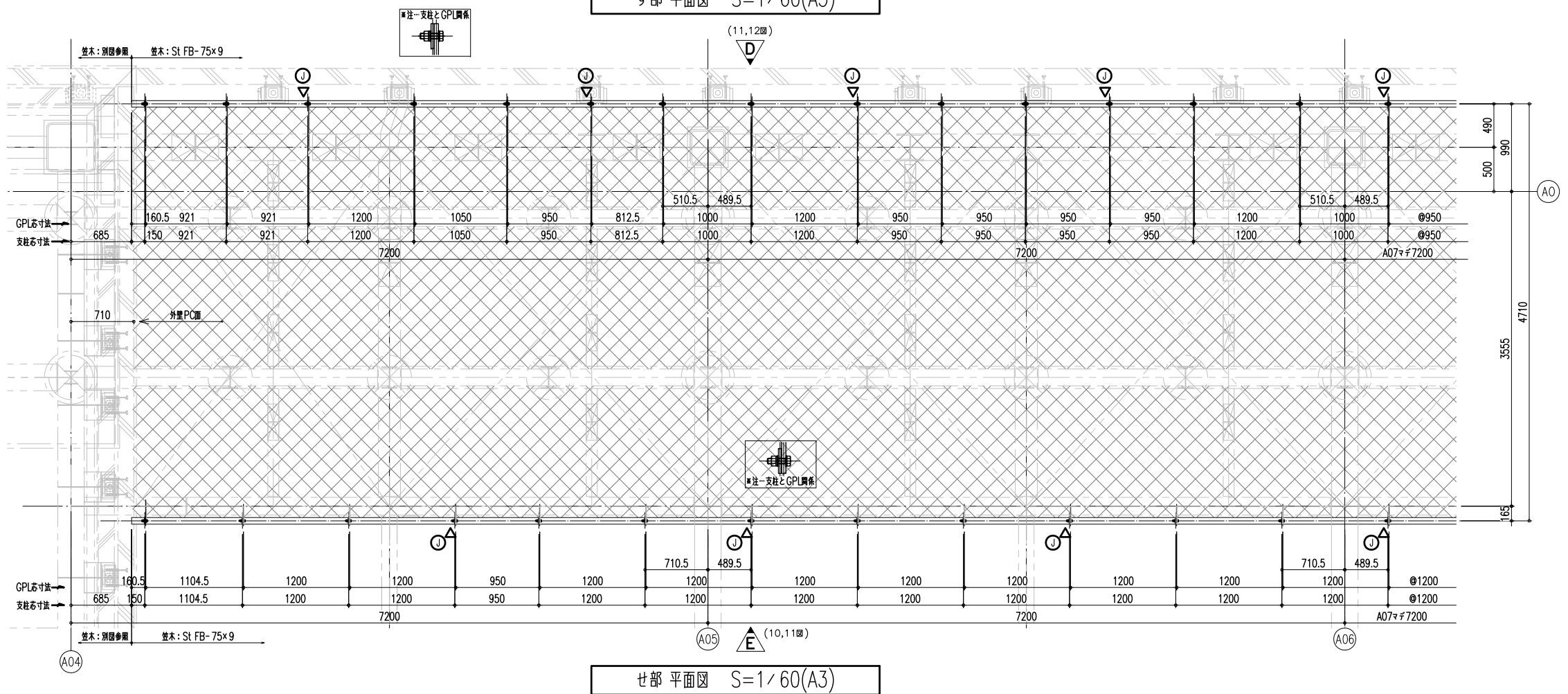
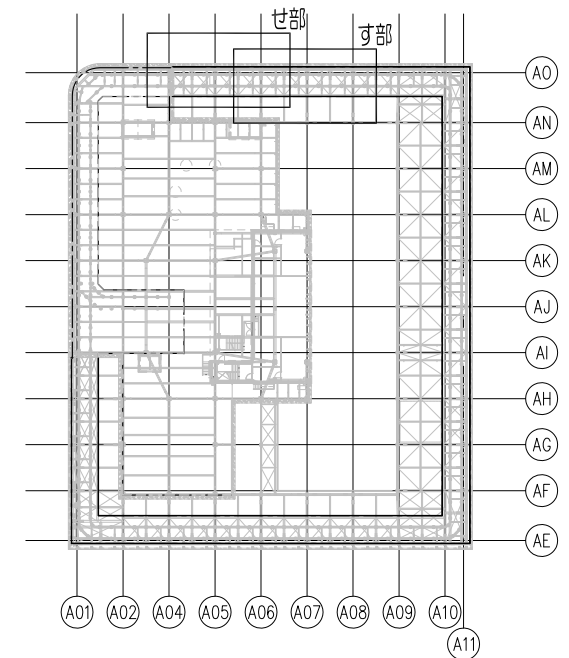
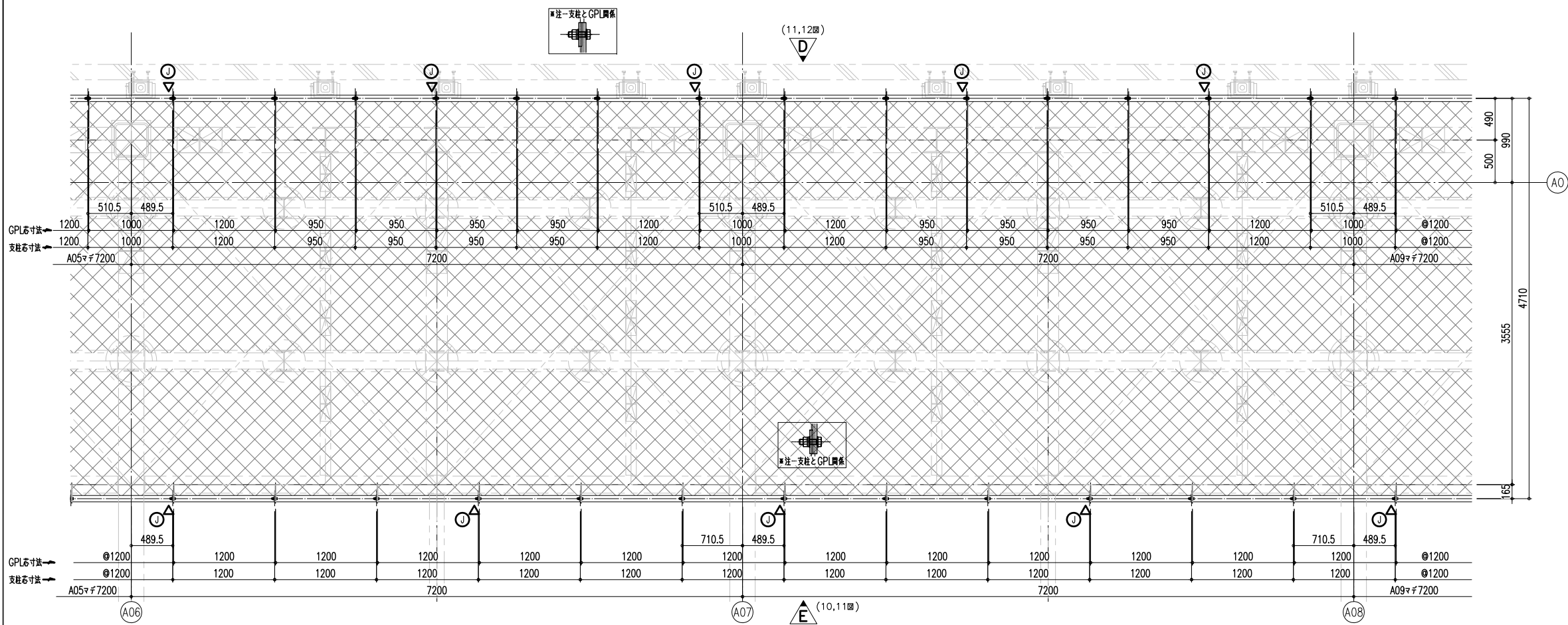
こ部 平面図 S=1/60(A3)

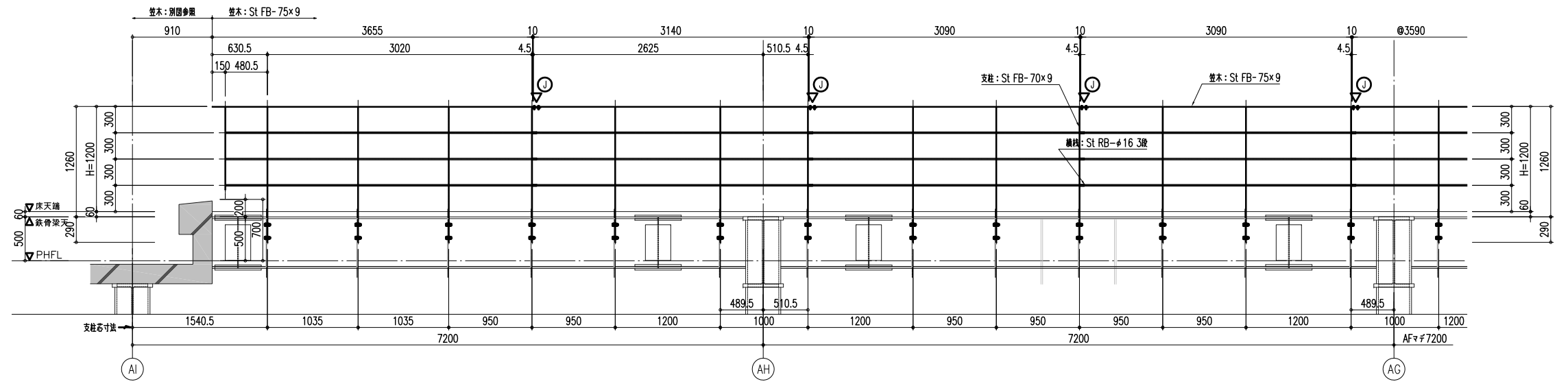


さき部 平面図 S=1/60(A3)

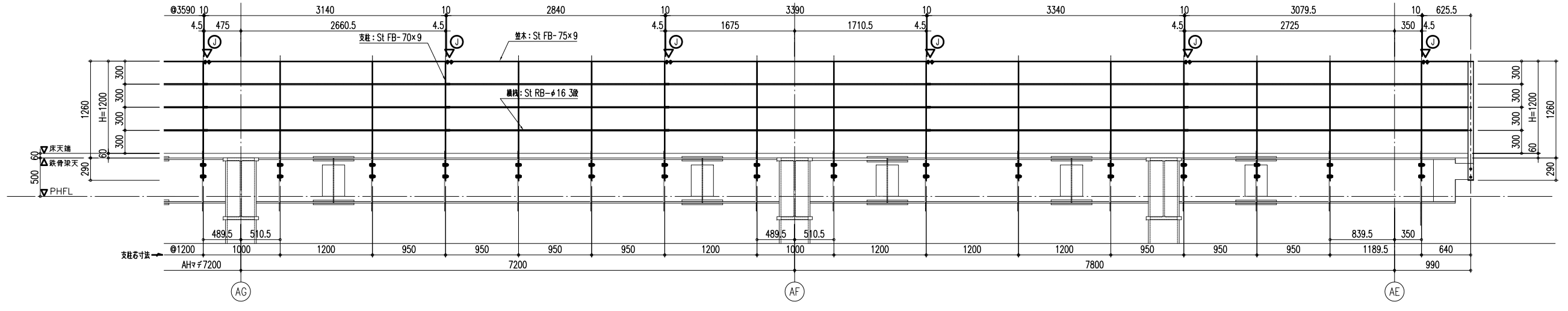


し部 平面図 S=1/60(A3)

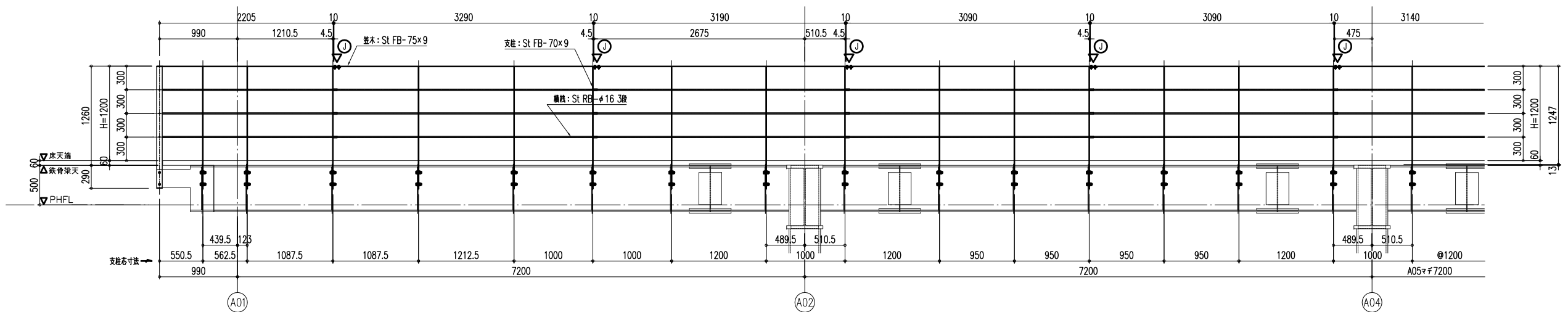




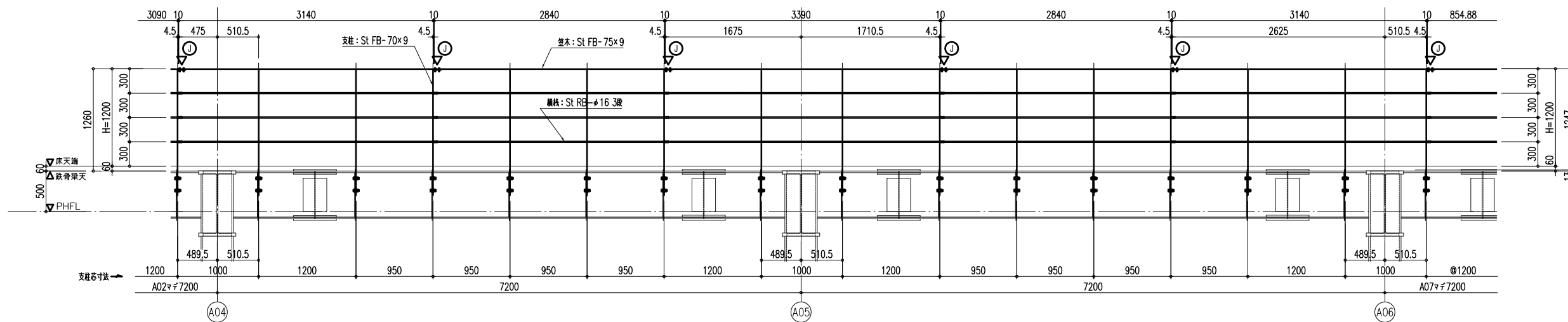
A立面图(1) S=1/60(A3)
(01图)



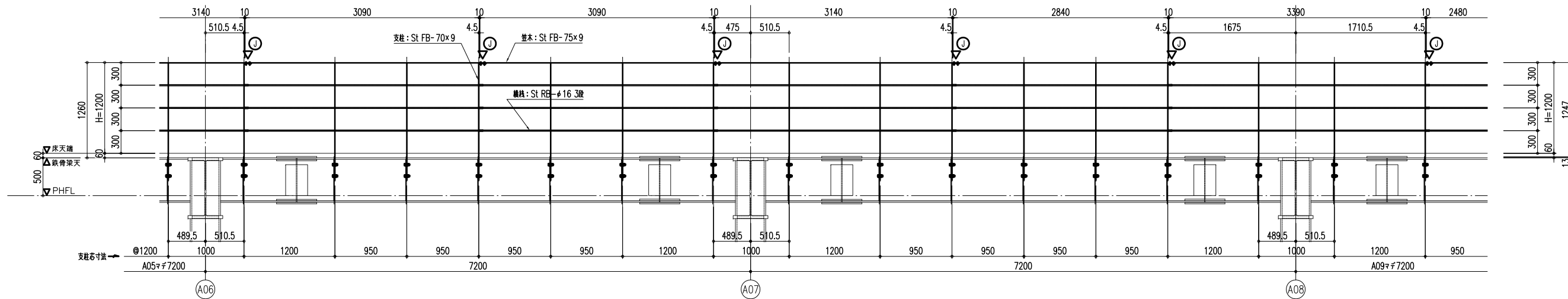
A立面图(2) S=1/60(A3)
(01图)



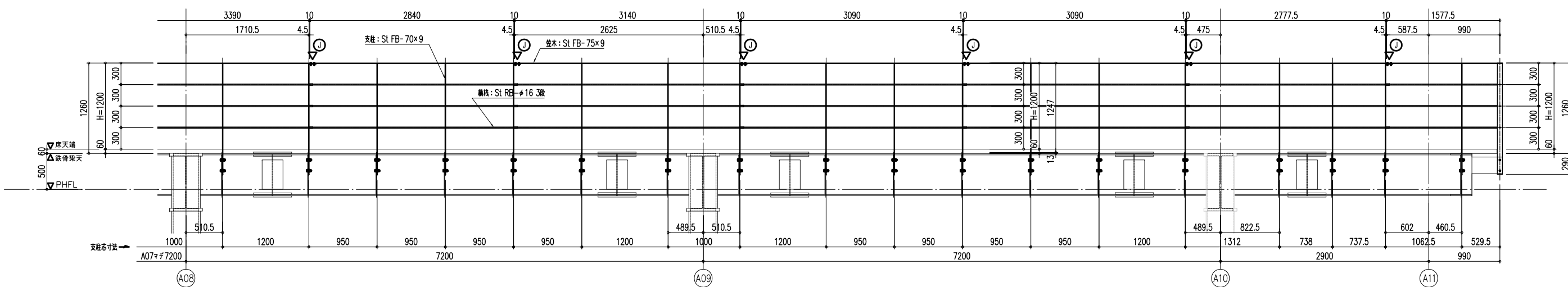
B立面图(1) S=1/60(A3)
(03,04图)



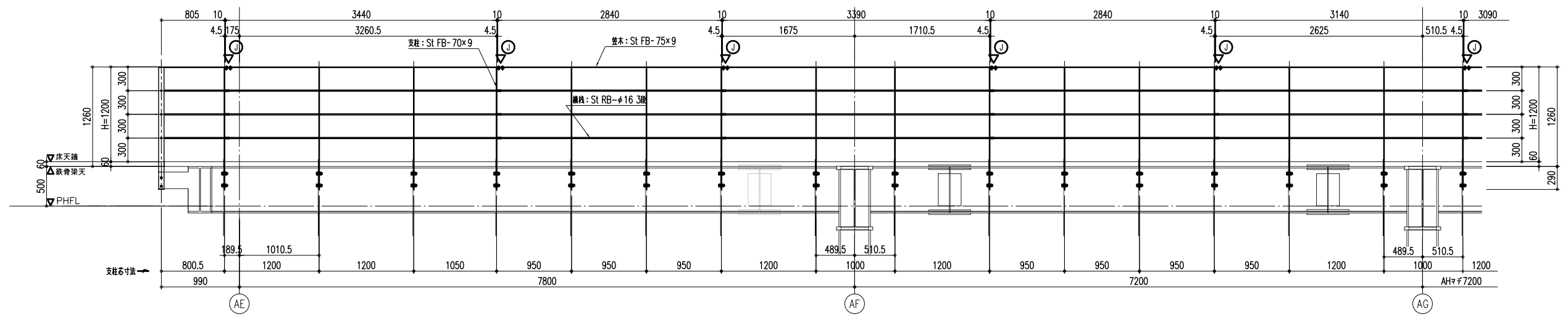
B立面图(2) S=1/60(A3)
(02,03图)



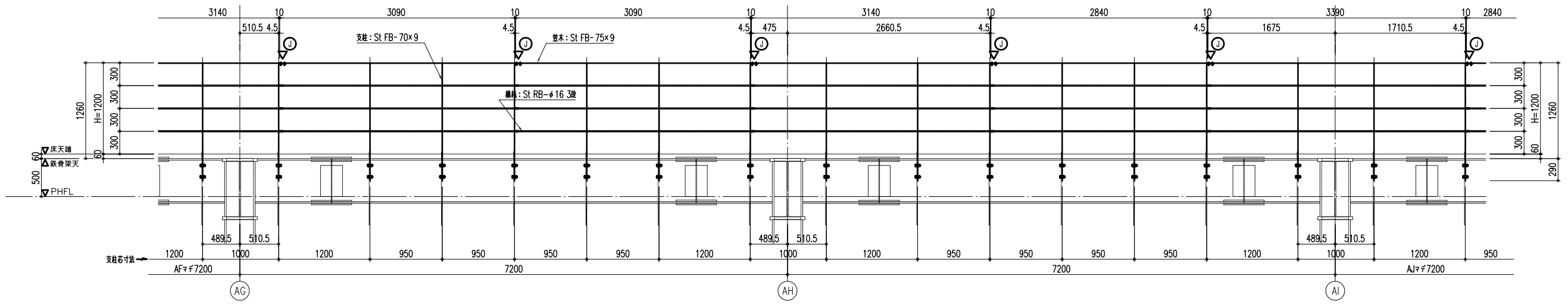
B立面图(3) S=1/60(A3)
(02,03图)



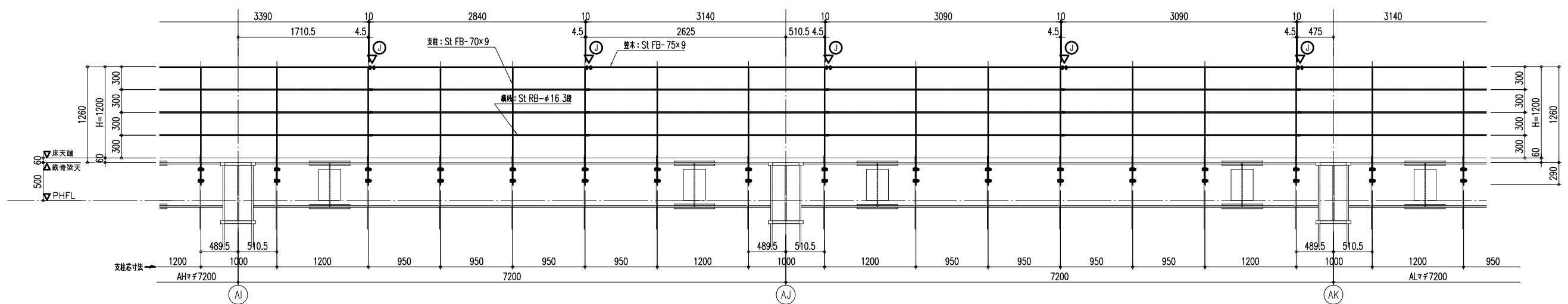
B立面图(4) S=1/60(A3)
(02,03图)



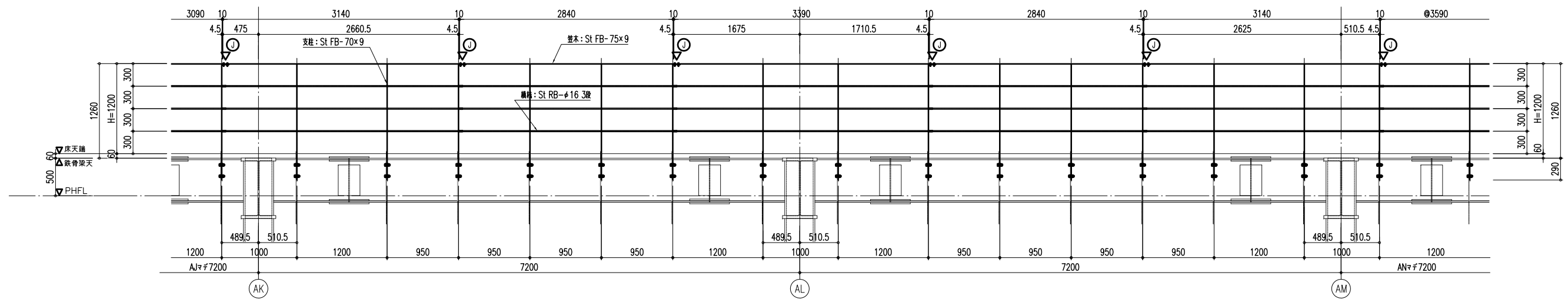
C立面图(1) S=1/60(A3)
(04,05,06图)



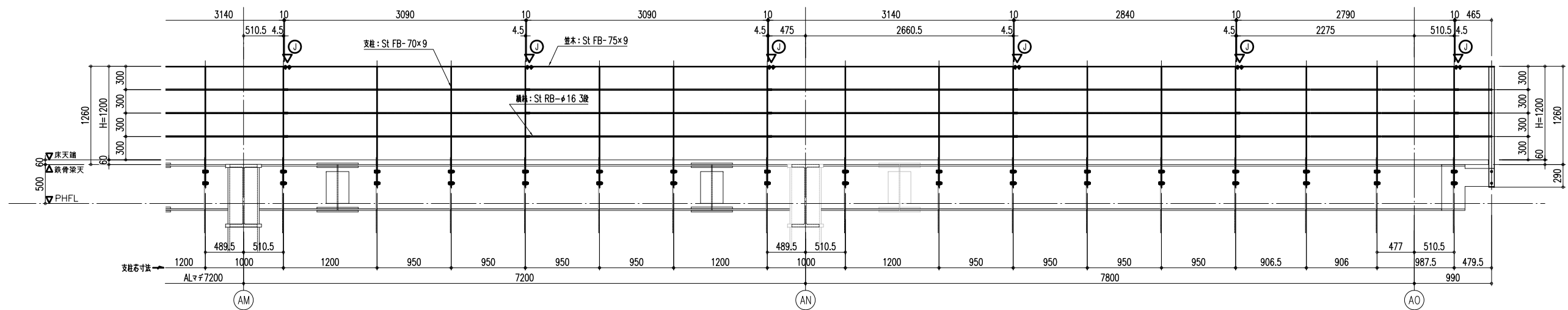
C立面图(2) S=1/60(A3)
(04,05,06图)



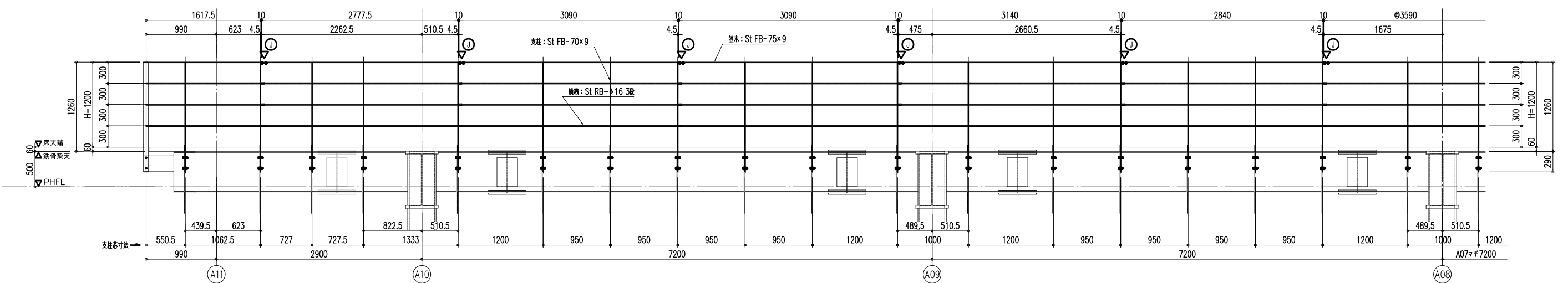
C立面图(3) S=1/60(A3)
(04,05,06图)



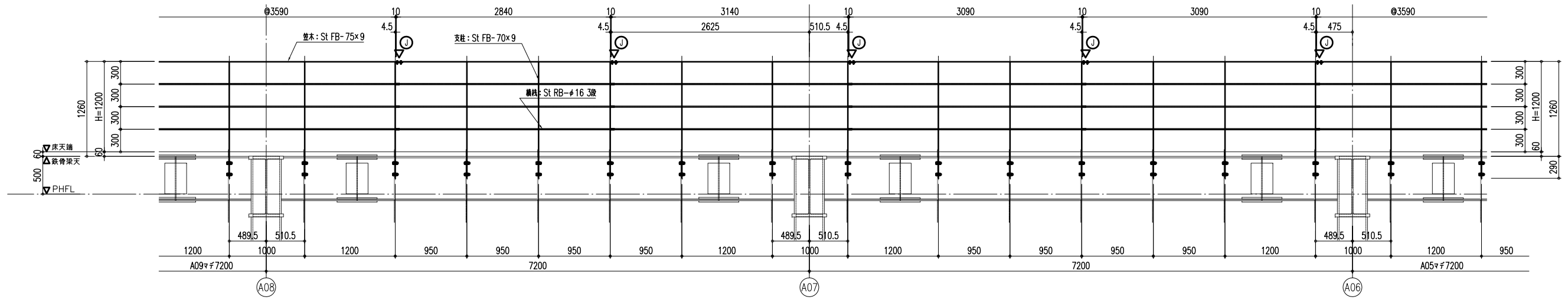
C立面图(4) S=1/60(A3)
(04,05,06图)



C立面图(5) S=1/60(A3)
(04,05,06图)

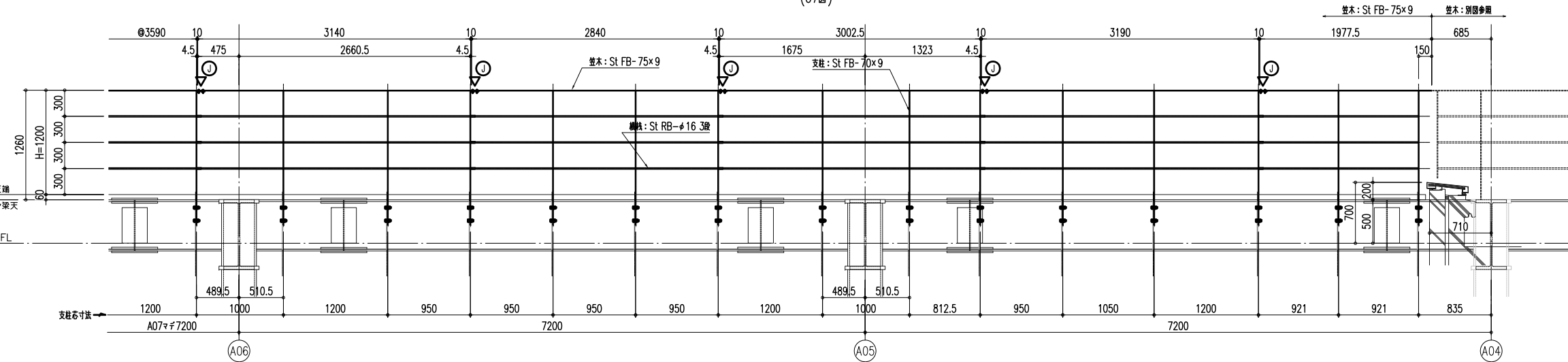


D立面图(1) S=1/60(A3)
(07图)



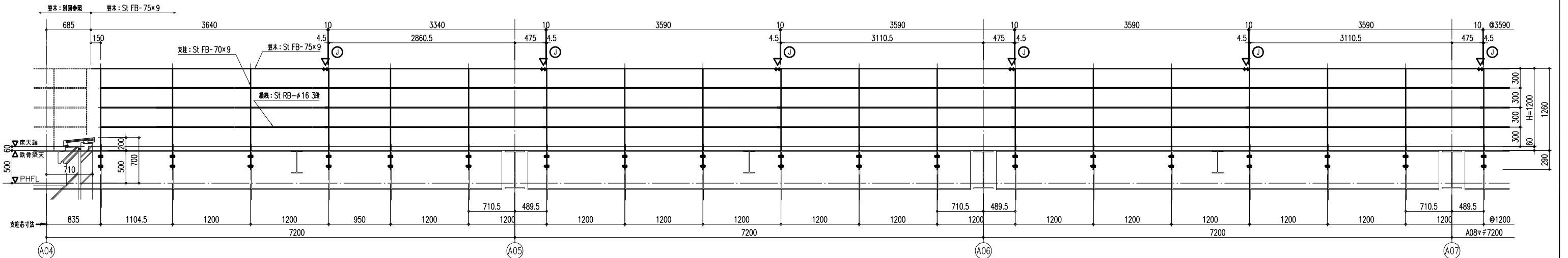
D 立面图(2) S=1/60(A3)

(07图)



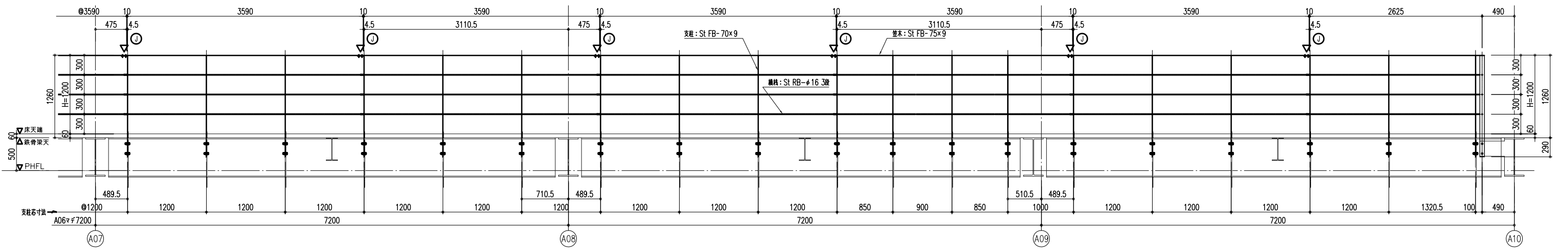
D 立面图(3) S=1/60(A3)

(07图)

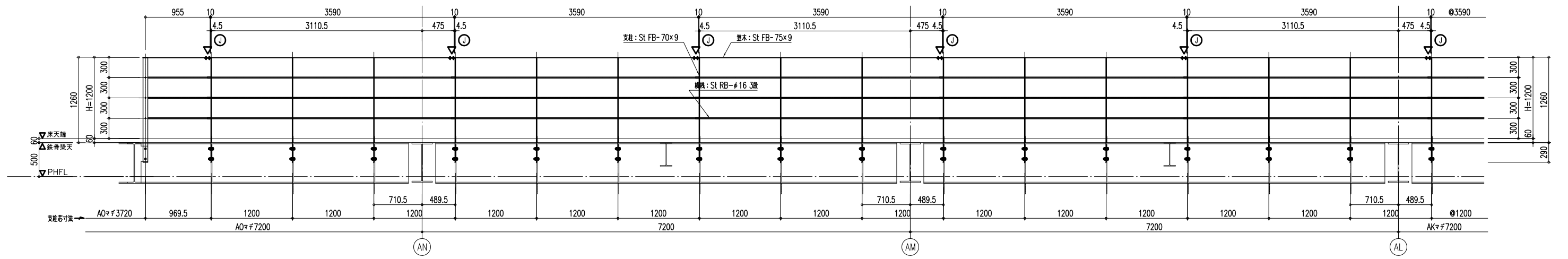


E 立面图(1) S=1/60(A3)

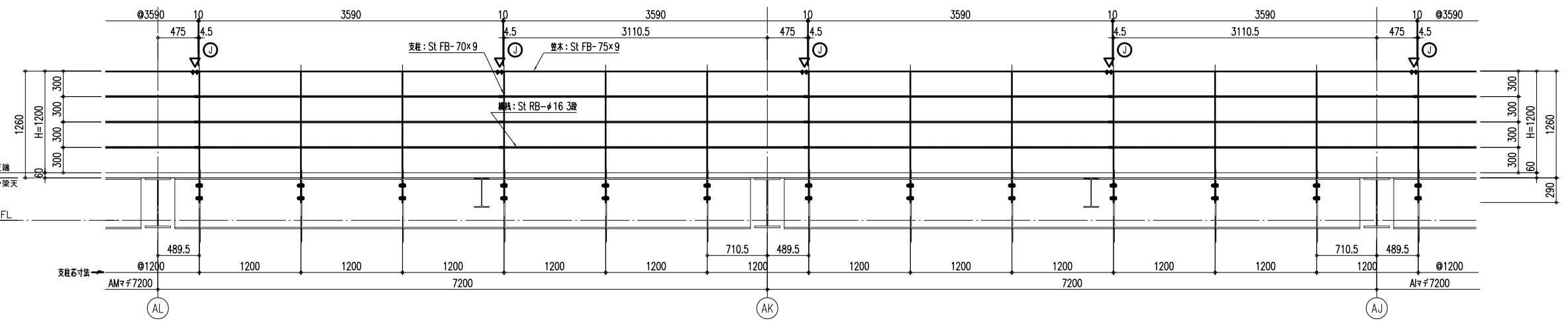
(07图)



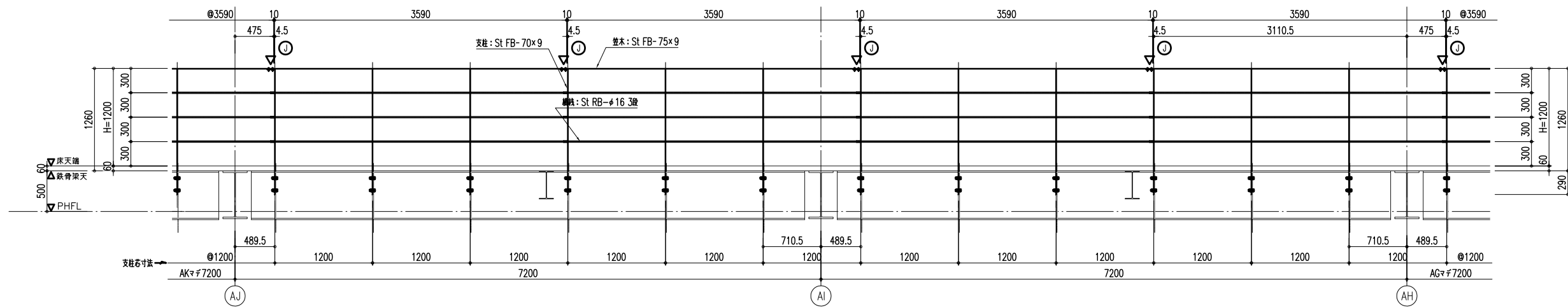
E 立面图(2) S=1/60(A3)
(06图,07图)



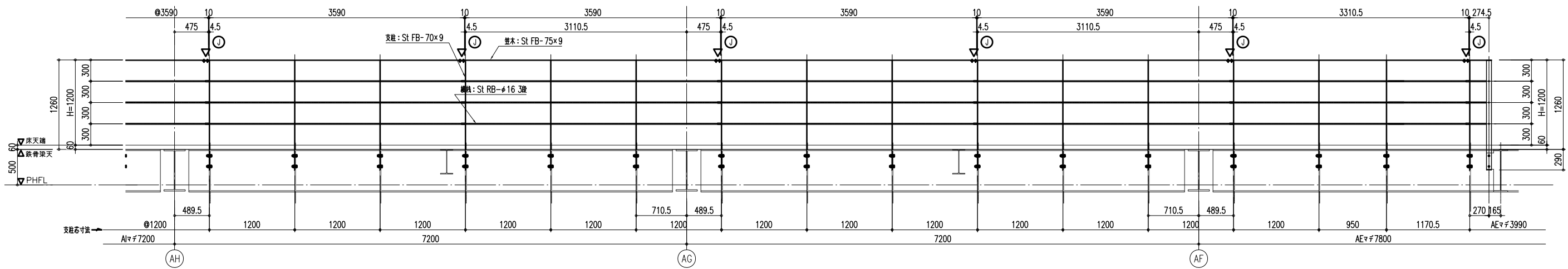
F 立面图(1) S=1/60(A3)
(04,05,06图)



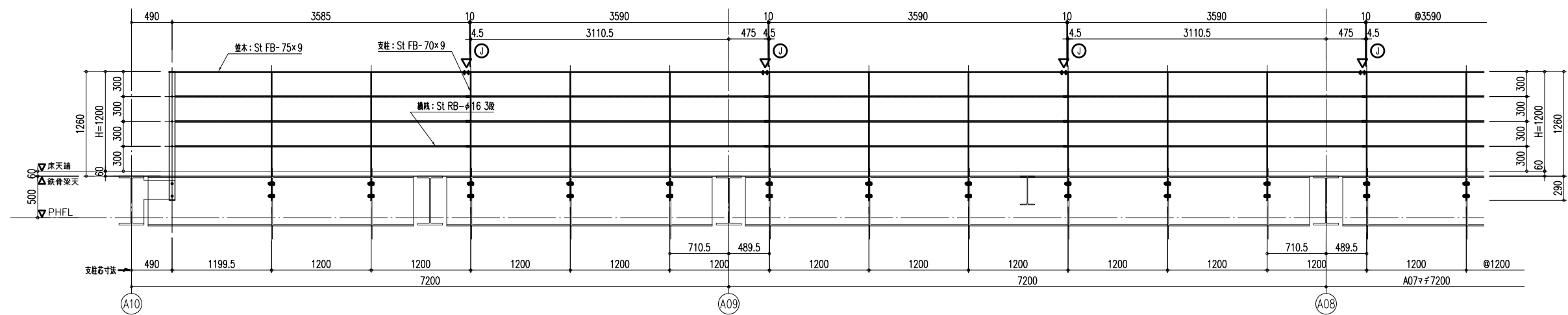
F 立面图(2) S=1/60(A3)
(04,05,06图)



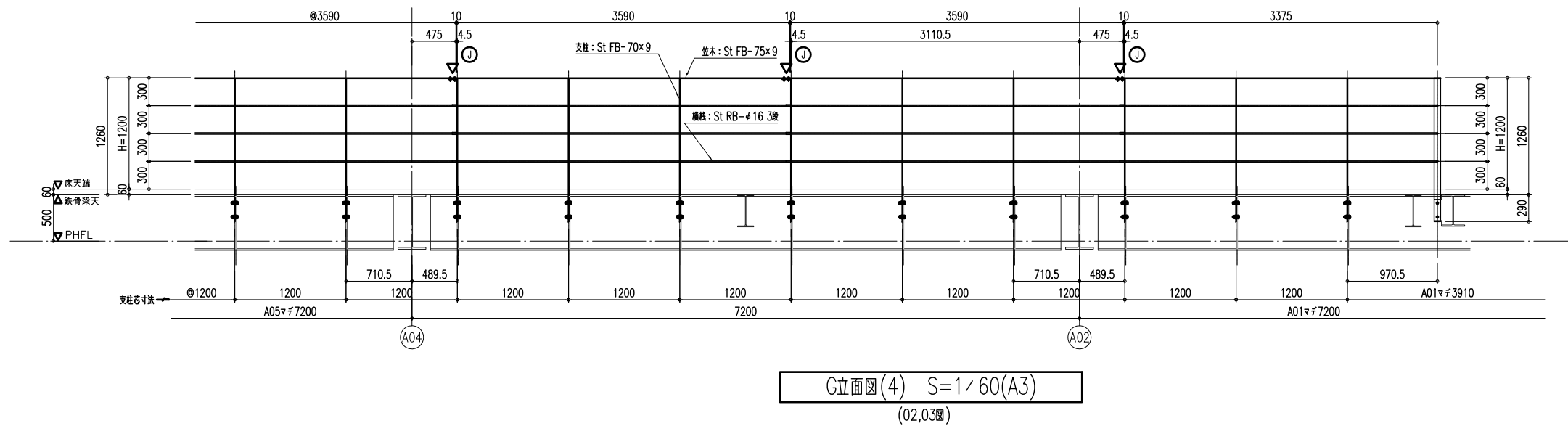
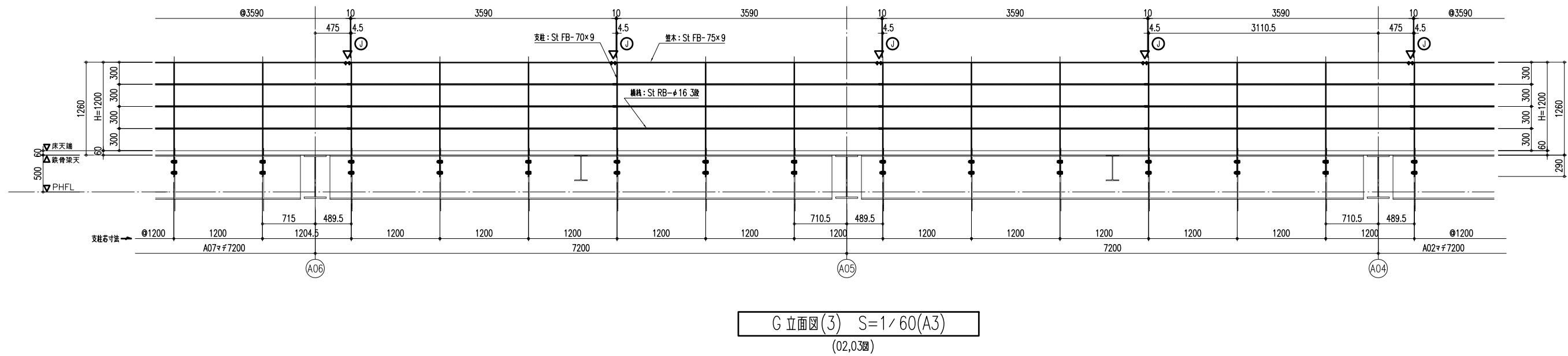
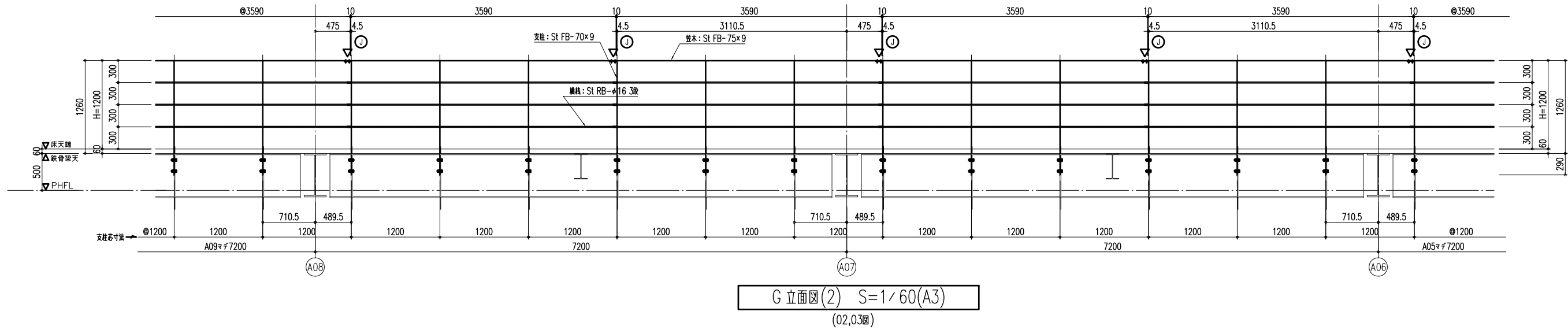
F 立面图(3) S=1/60(A3)
(04,05,06图)

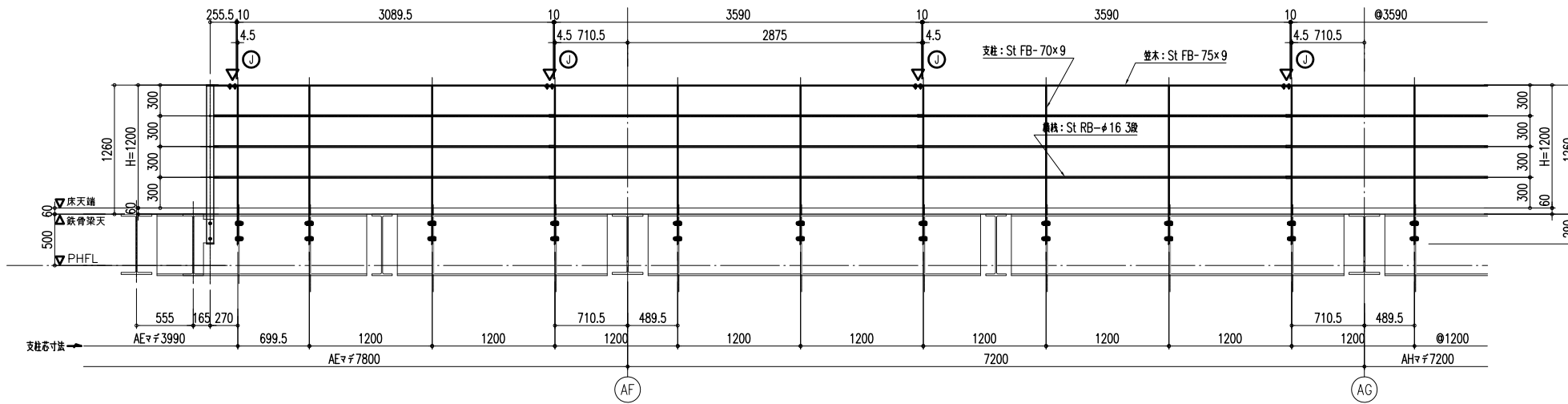


F 立面图(4) S=1/60(A3)
(04,05,06图)

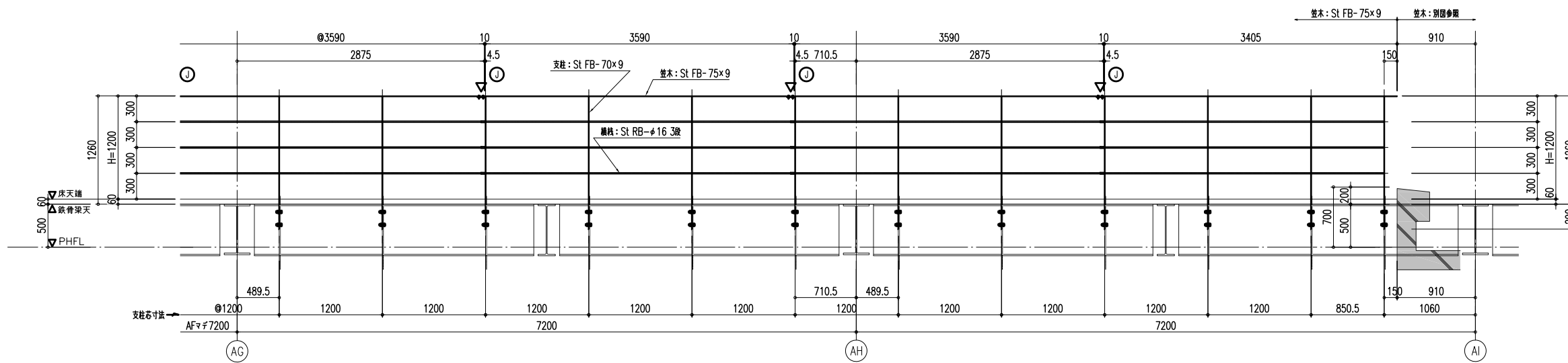


G 立面图(1) S=1/60(A3)
(02,03图)

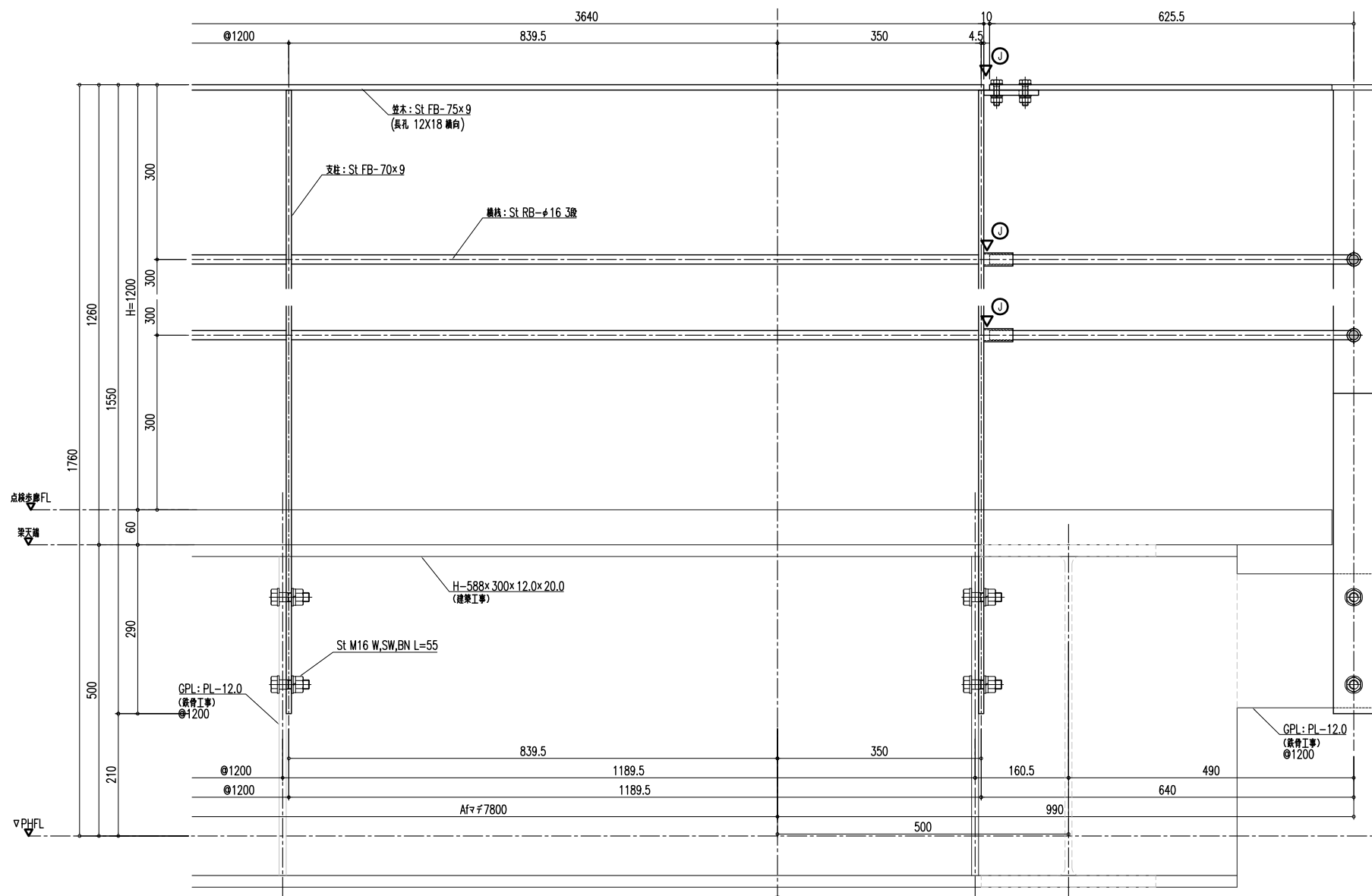




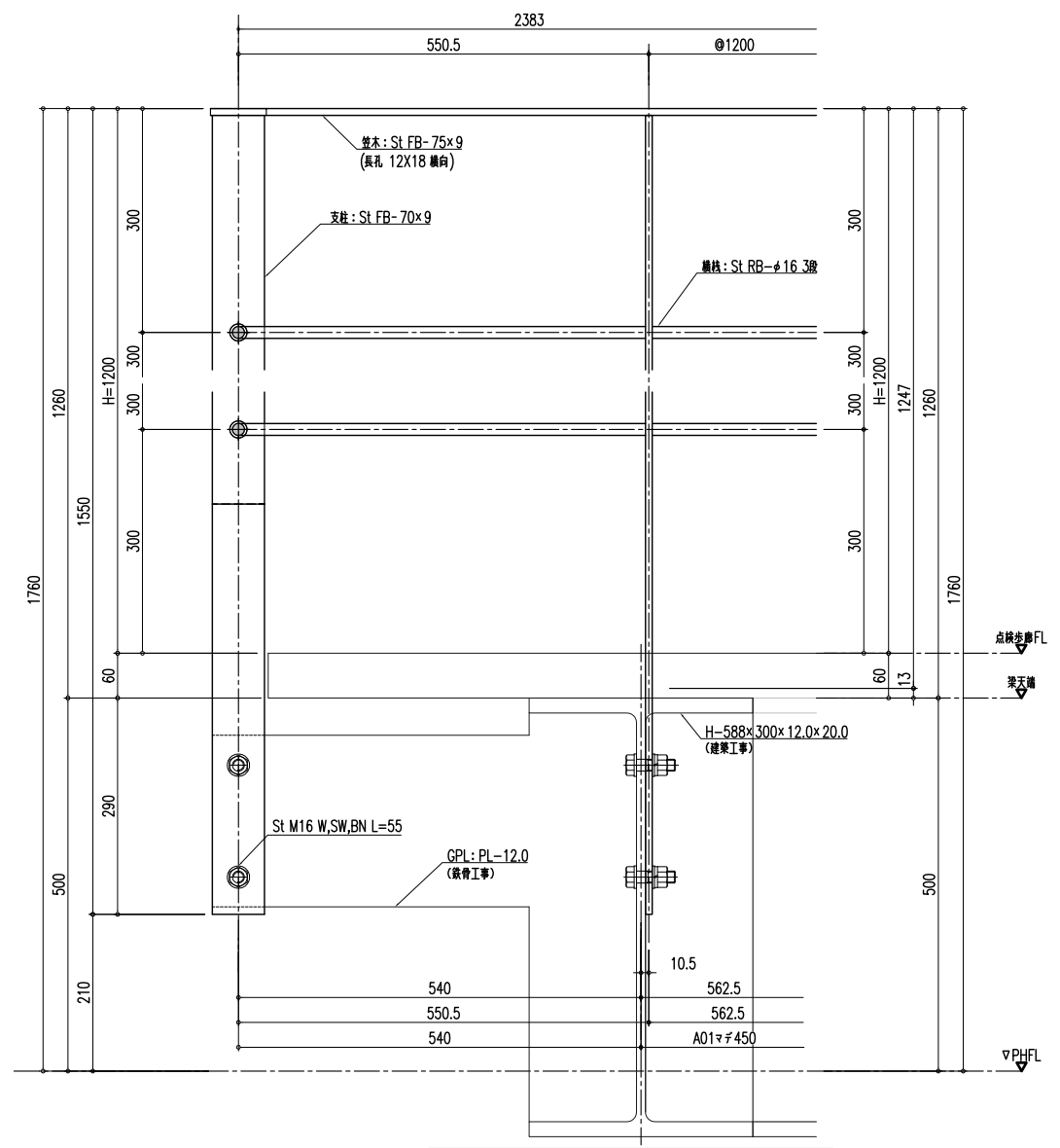
H 立面图(1) S=1/60(A3)
(01图)



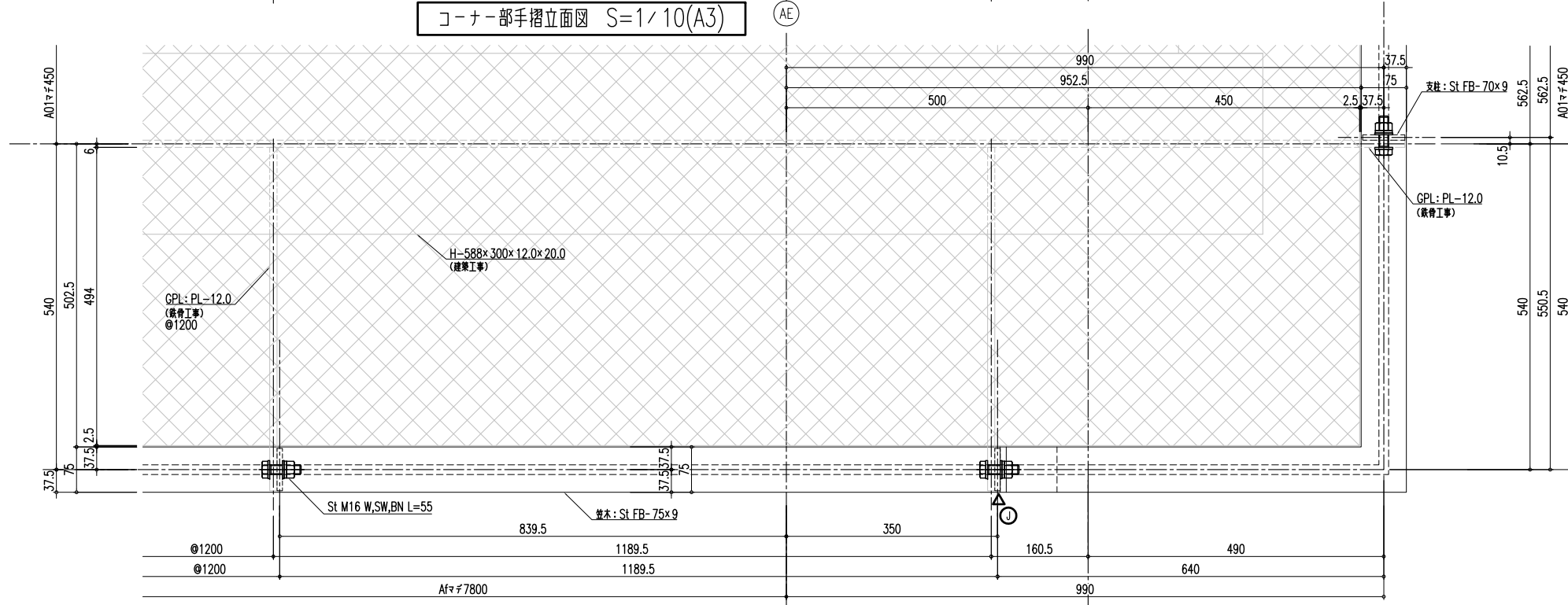
H 立面图(2) S=1/60(A3)
(01图)



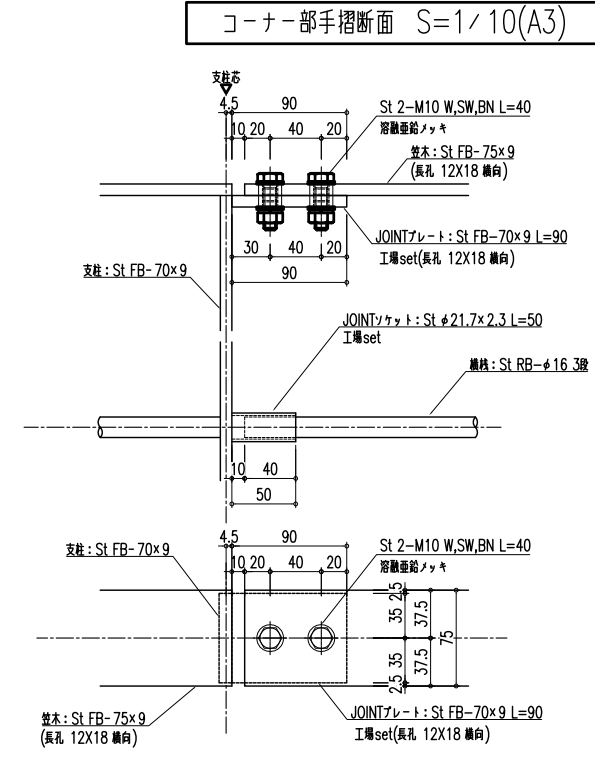
コーナー部手摺立面図 S=1/10(A3)



コーナー部手摺断面 S=1/10(A3)



コーナー部手摺平面 S=1/10(A3)



ジョイント詳細図 (1/3)