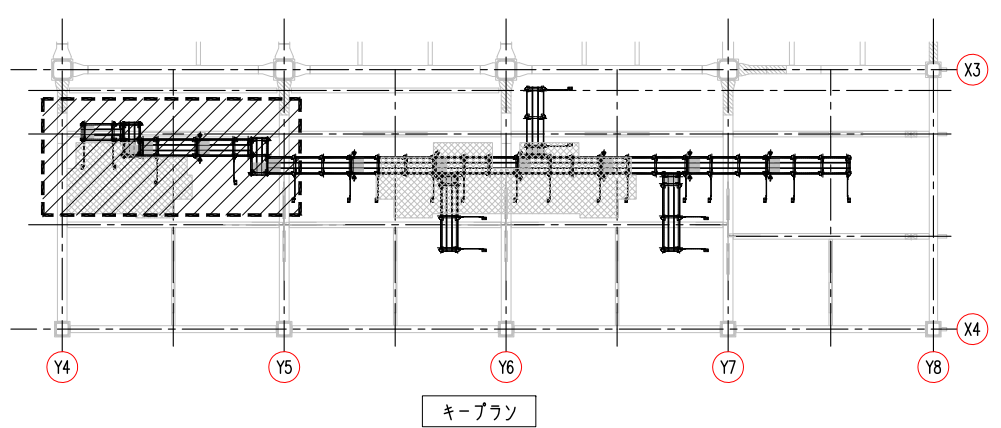
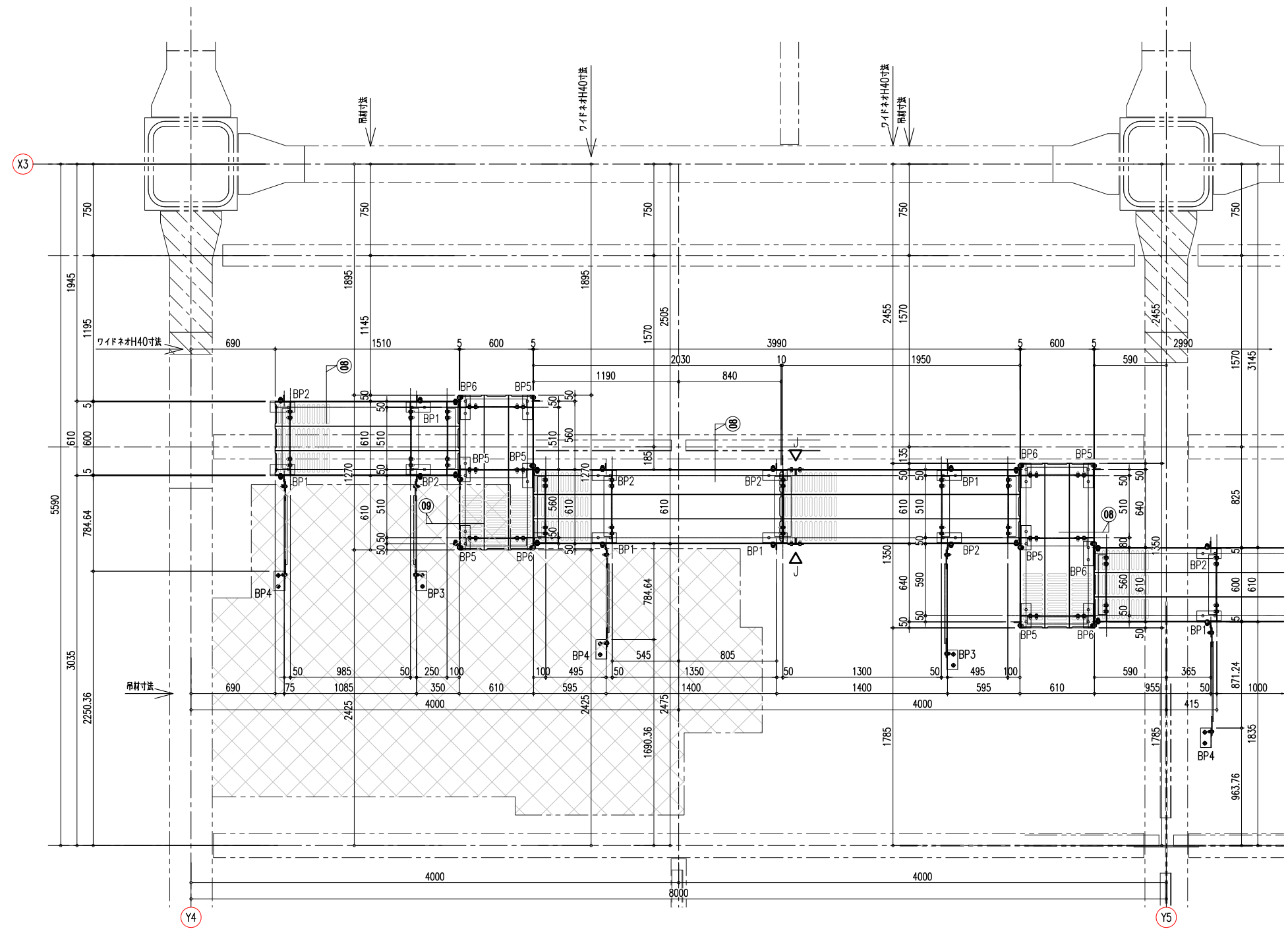



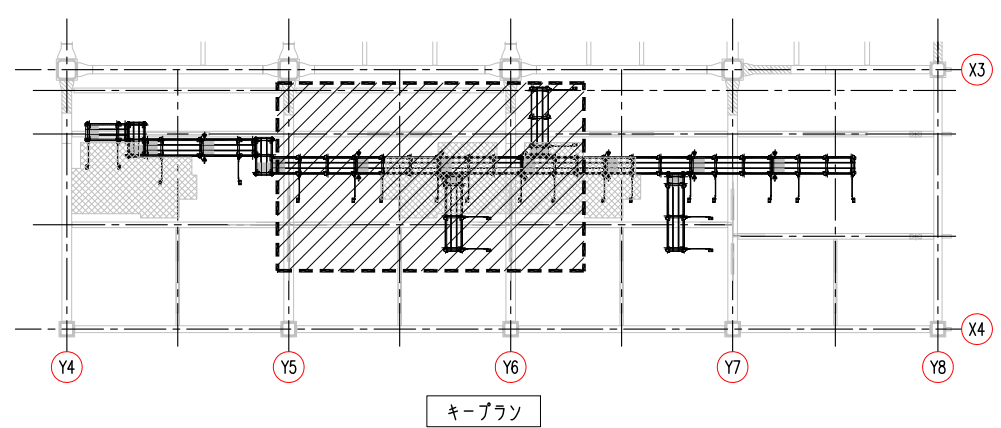
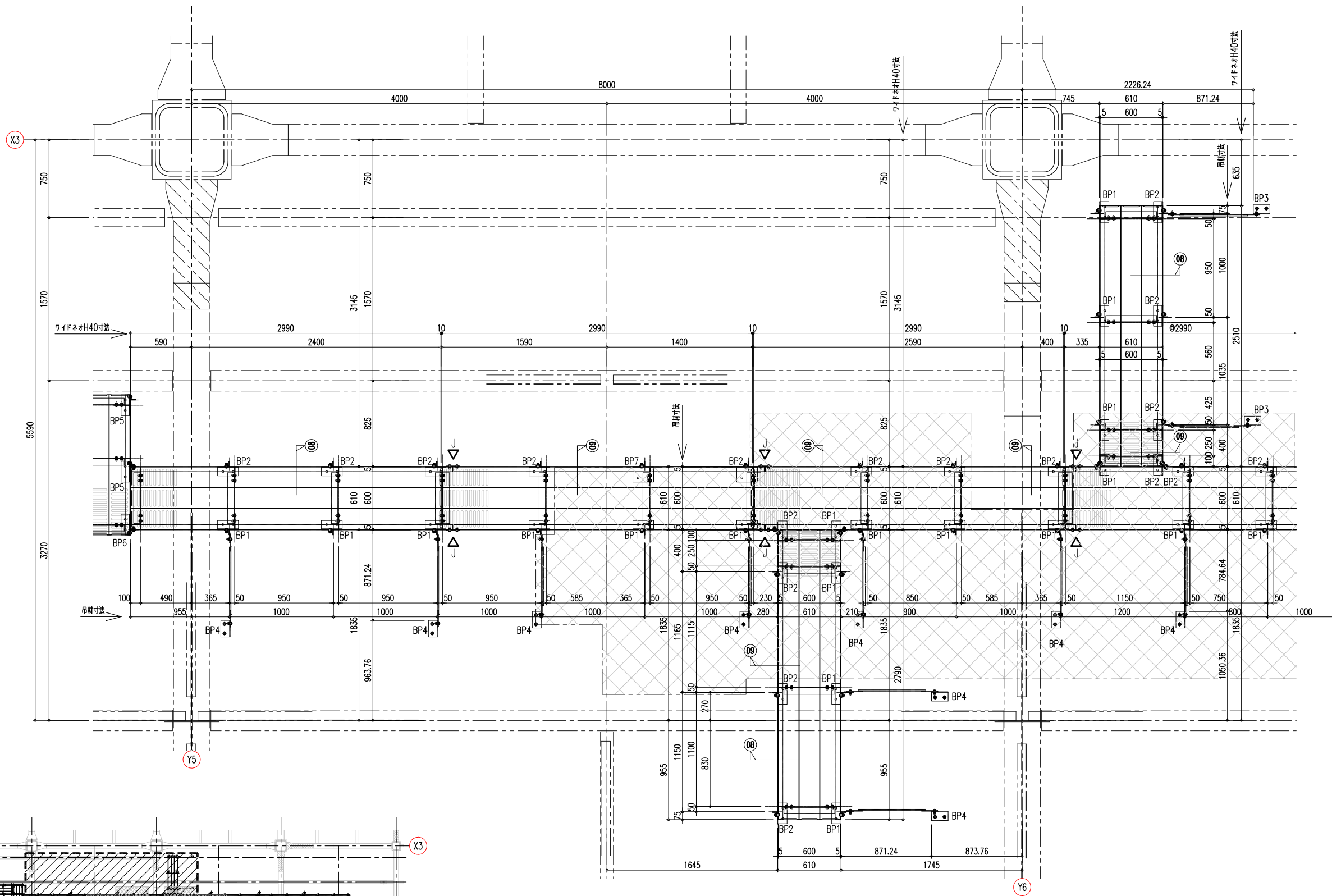
ケーブルラン S=1/100

7FL-250




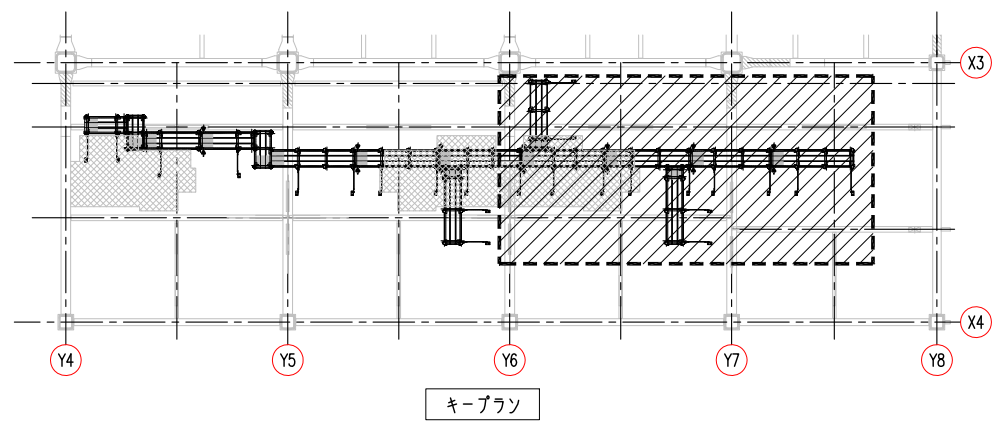
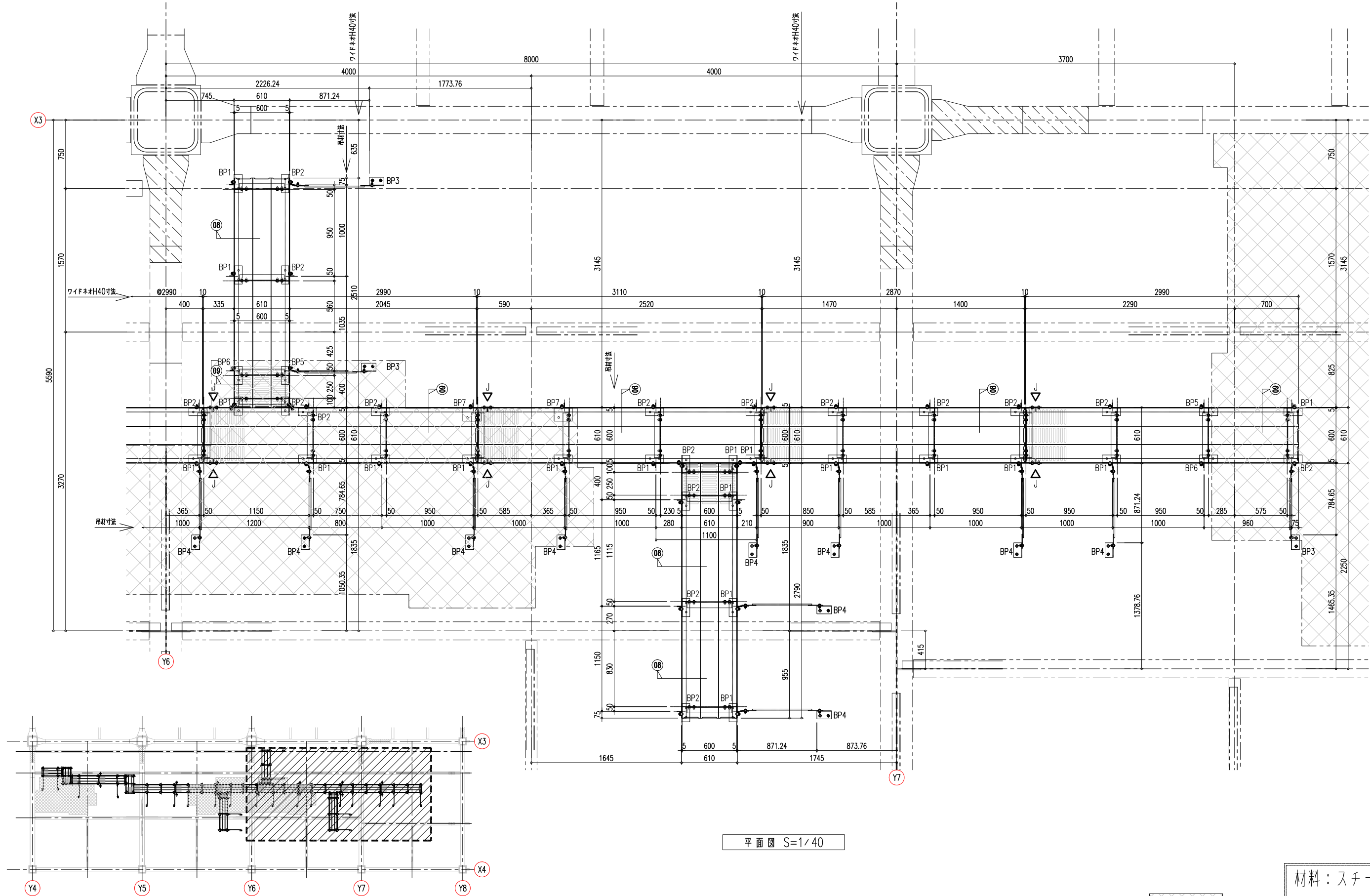
平面図 S=1/40

 7FL-250
 材料：スチール
 鋳止：JIS K-5674




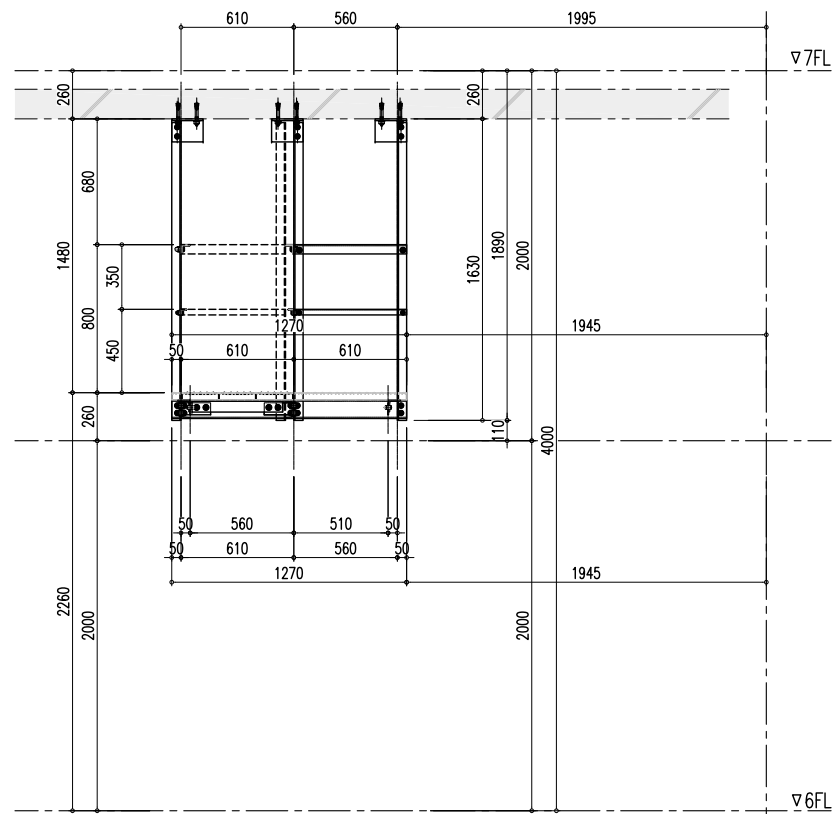
平面図 S=1/40

 7FL-250
 材料：スチール
 錆止：JIS K-5674



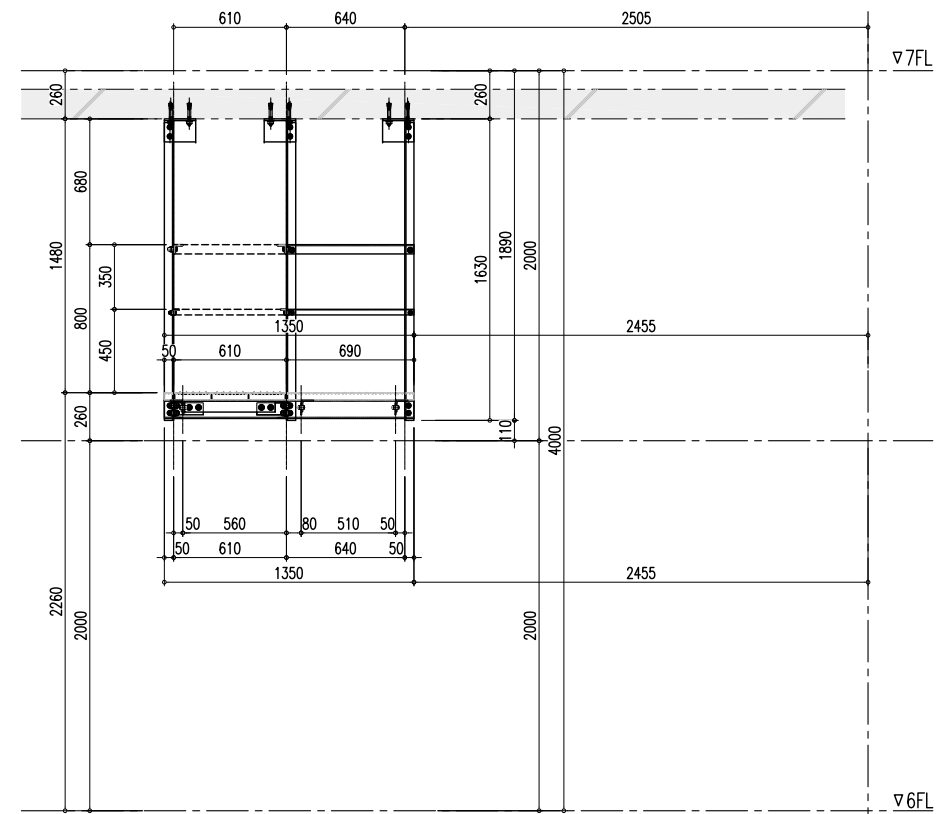
平面図 S=1/40

 7FL-250
 材料：スチール
 錆止：JIS K-5674



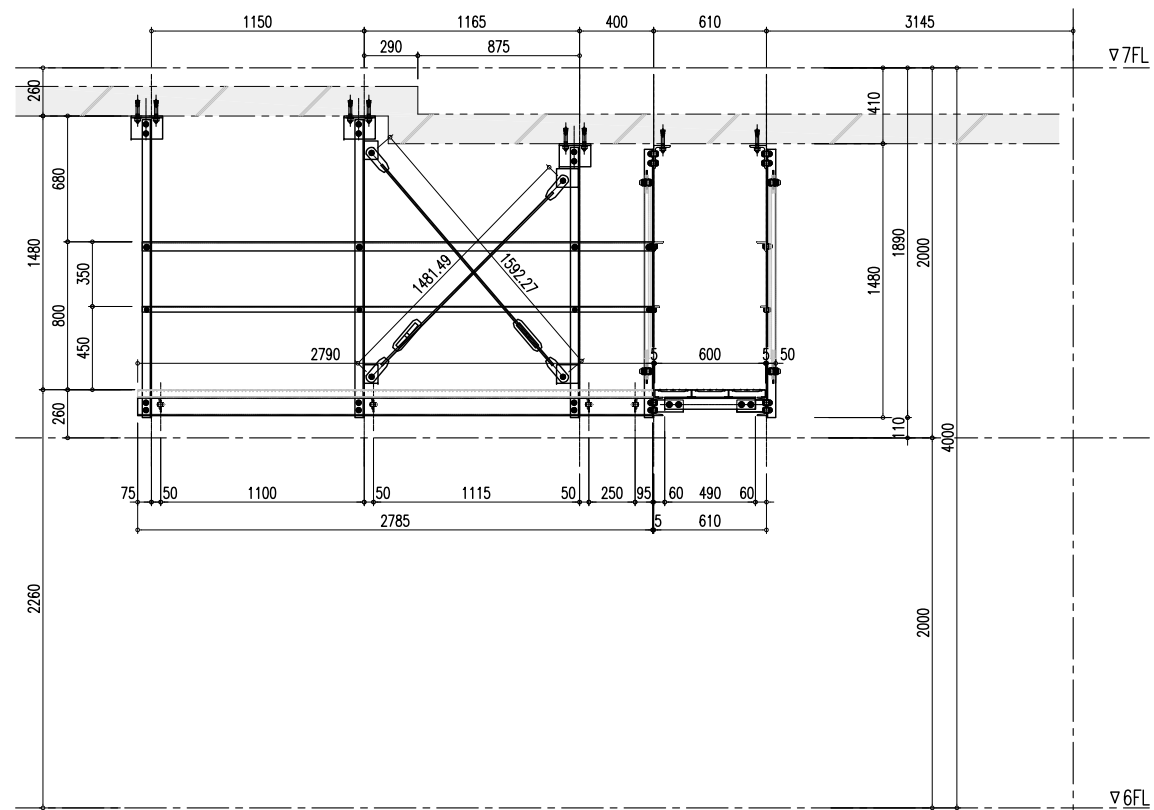
A1 立面図 S=1/40
A7 は反転とする

X3



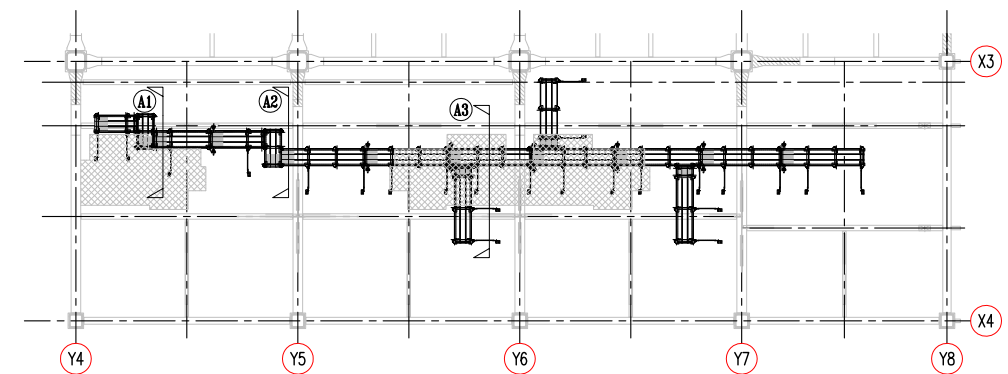
A2 立面図 S=1/40
A8 は反転とする

X3



A3 立面図 S=1/40
A9 は反転とする

X3



ケーブルラン

X3

Y4

Y5

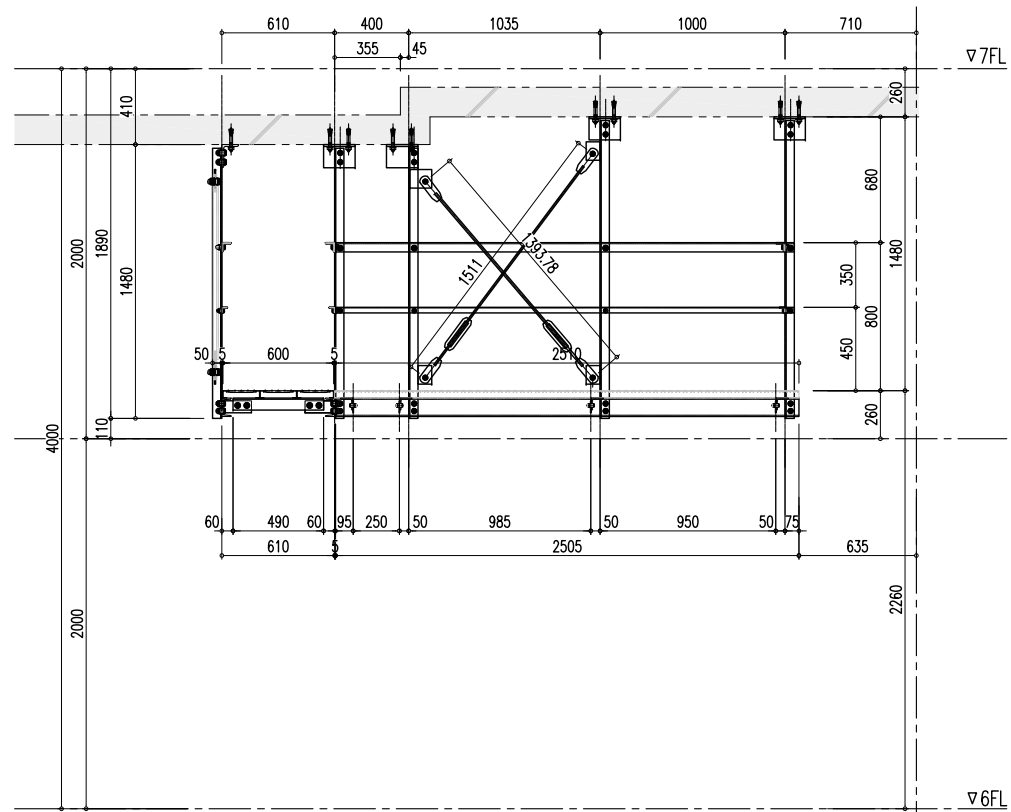
Y6

Y7

Y8

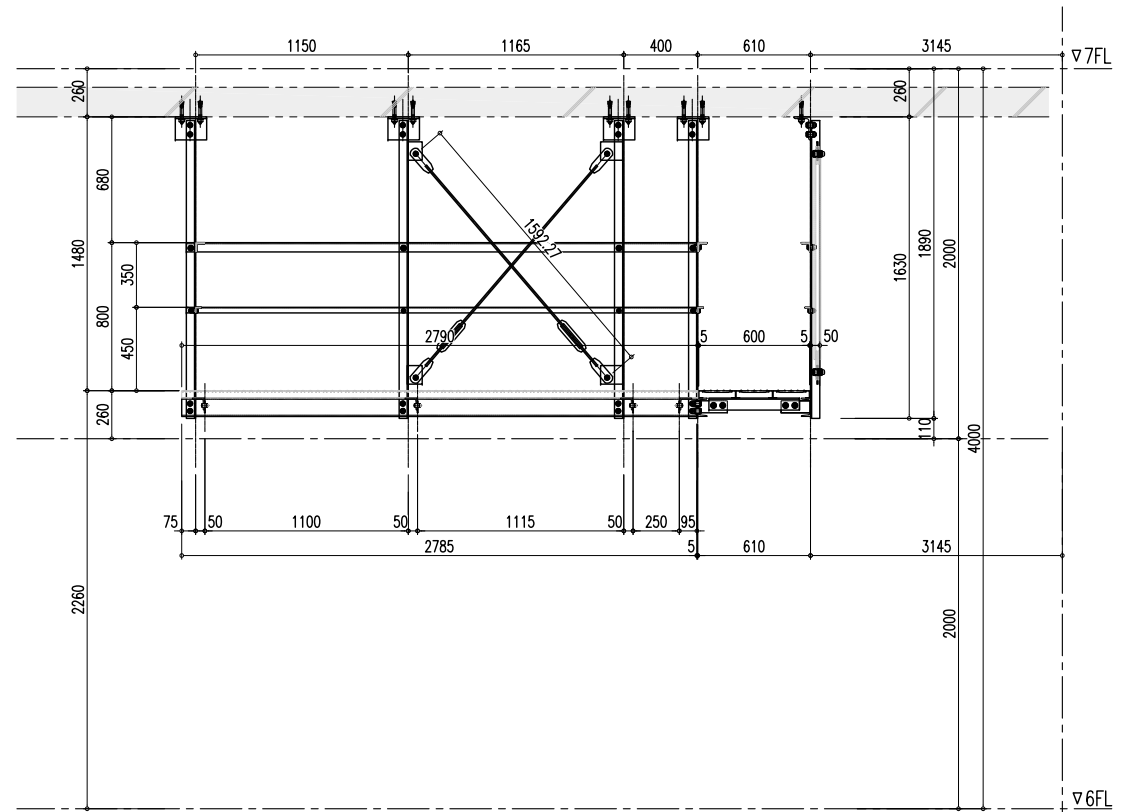
X4

材料：スチール
 錆止：JIS K-5674



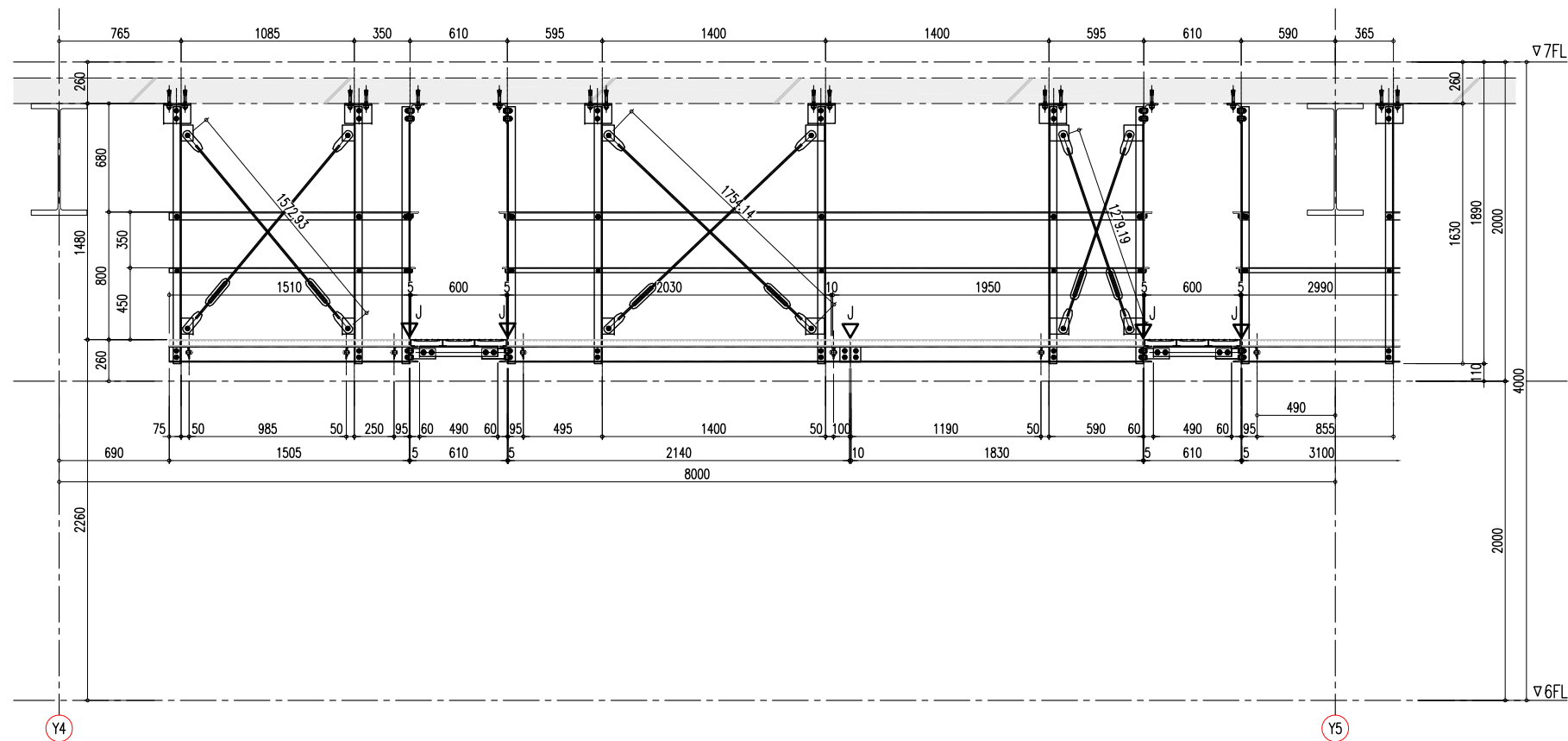
A4 立面図 S=1/40
A10 は反転とする

X3



A5 立面図 S=1/40
A11 は反転とする

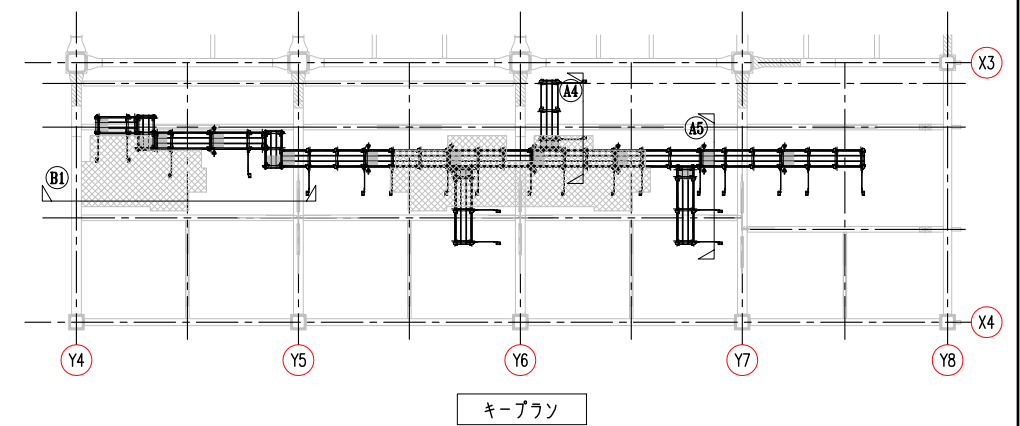
X3



B1 立面図 S=1/40

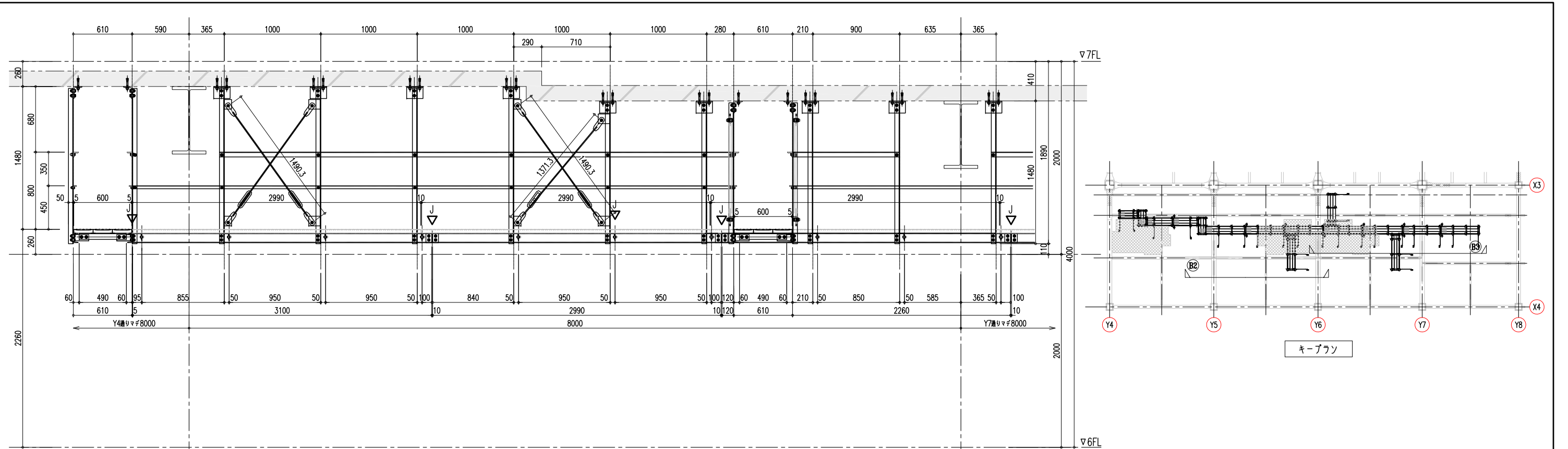
Y4

Y5



ケーブルラック

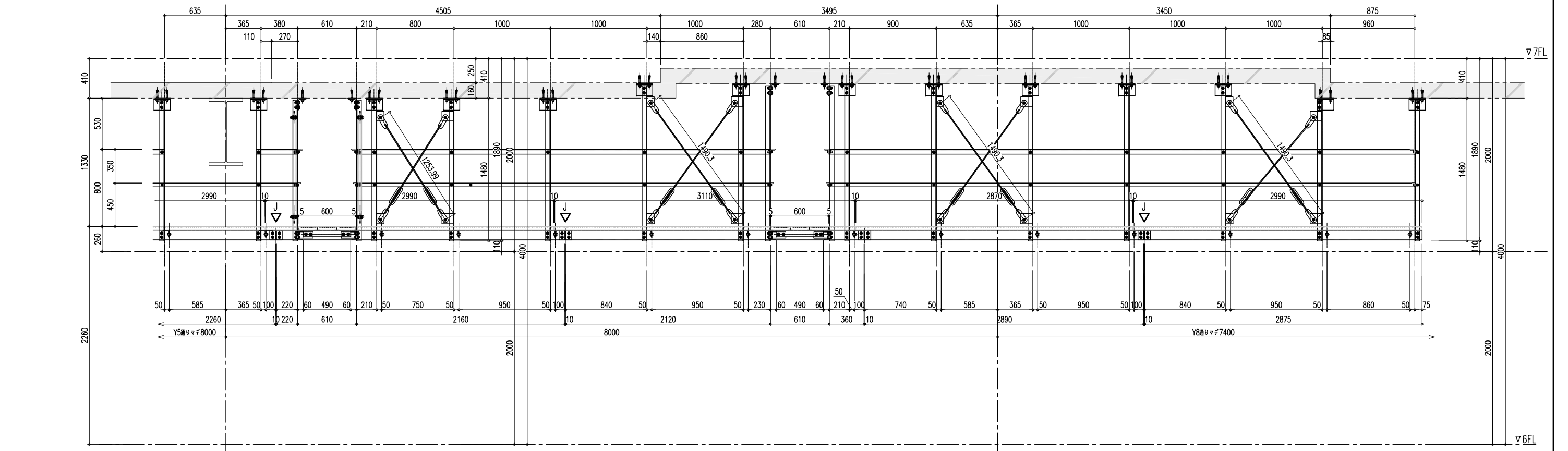
材料：スチール
 錆止：JIS K-5674



Y5

B2 立面図 S=1/40

Y6

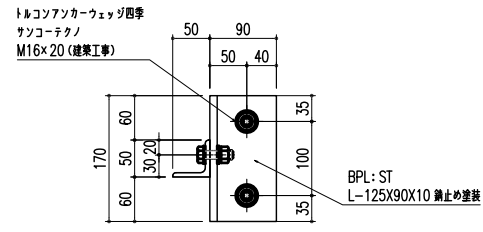


Y6

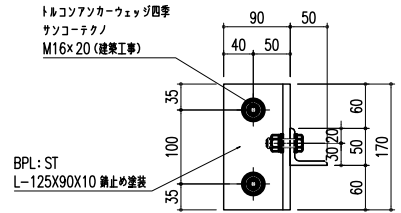
B3 立面図 S=1/40

Y7

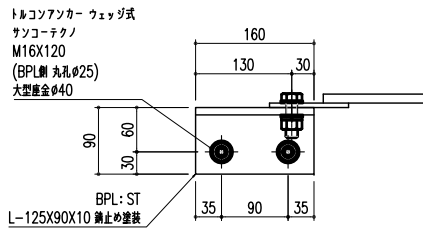
材料：スチール
 錆止：JIS K-5674



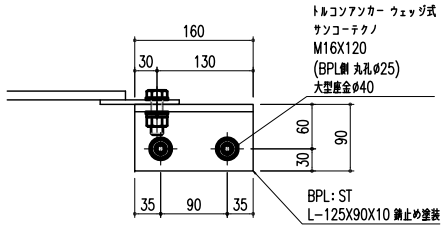
BP1見上平面図 S=1/10



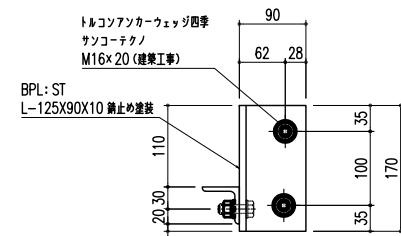
BP2見上平面図 S=1/10
(BP1の反転とする)



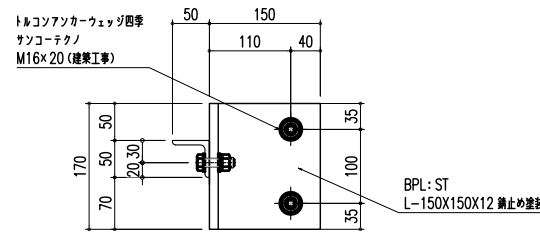
BP3見上平面図 S=1/10



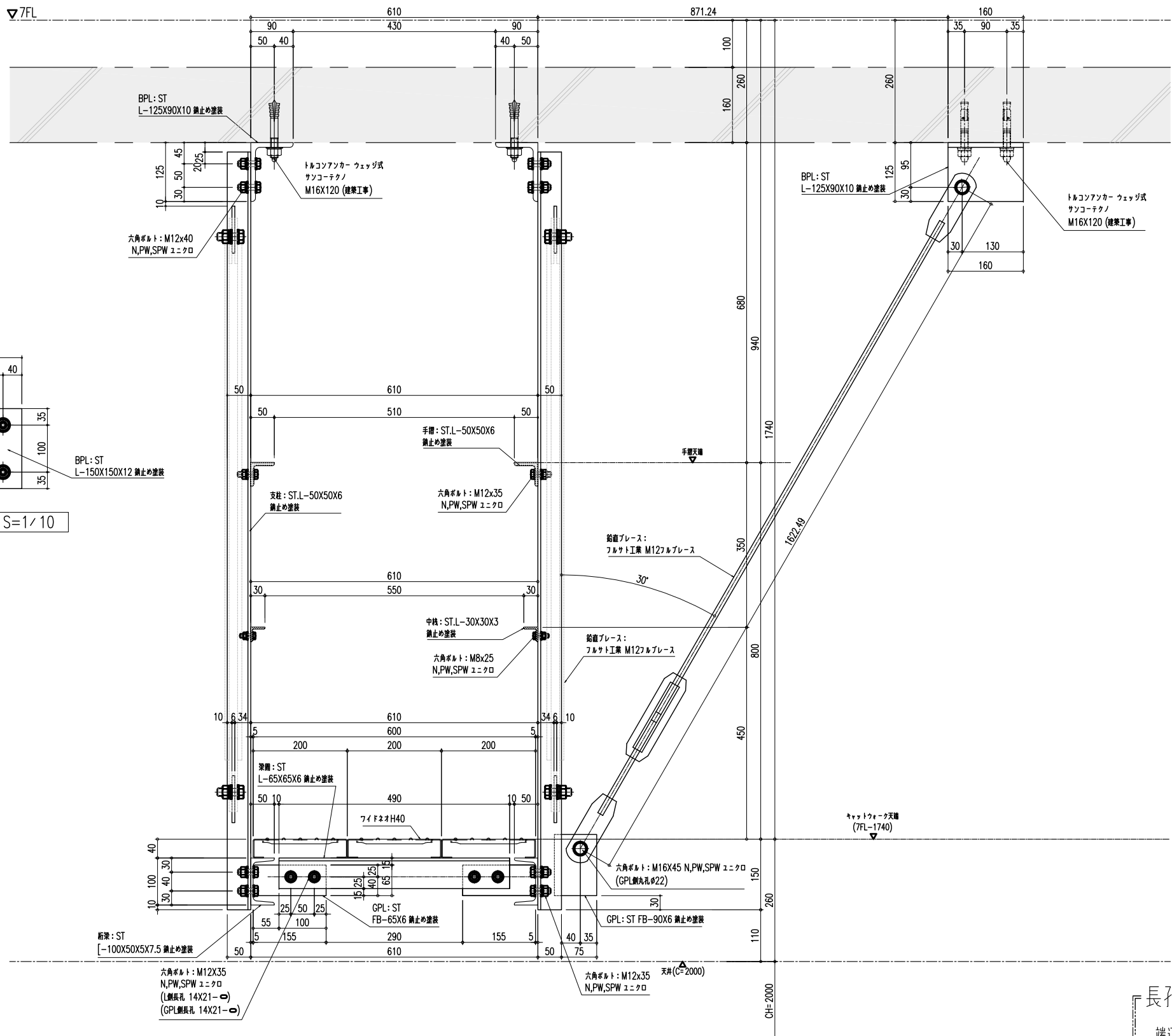
BP4見上平面図 S=1/10



BP5見上平面図 S=1/10
(BP6は反転とする)



BP7見上平面図 S=1/10

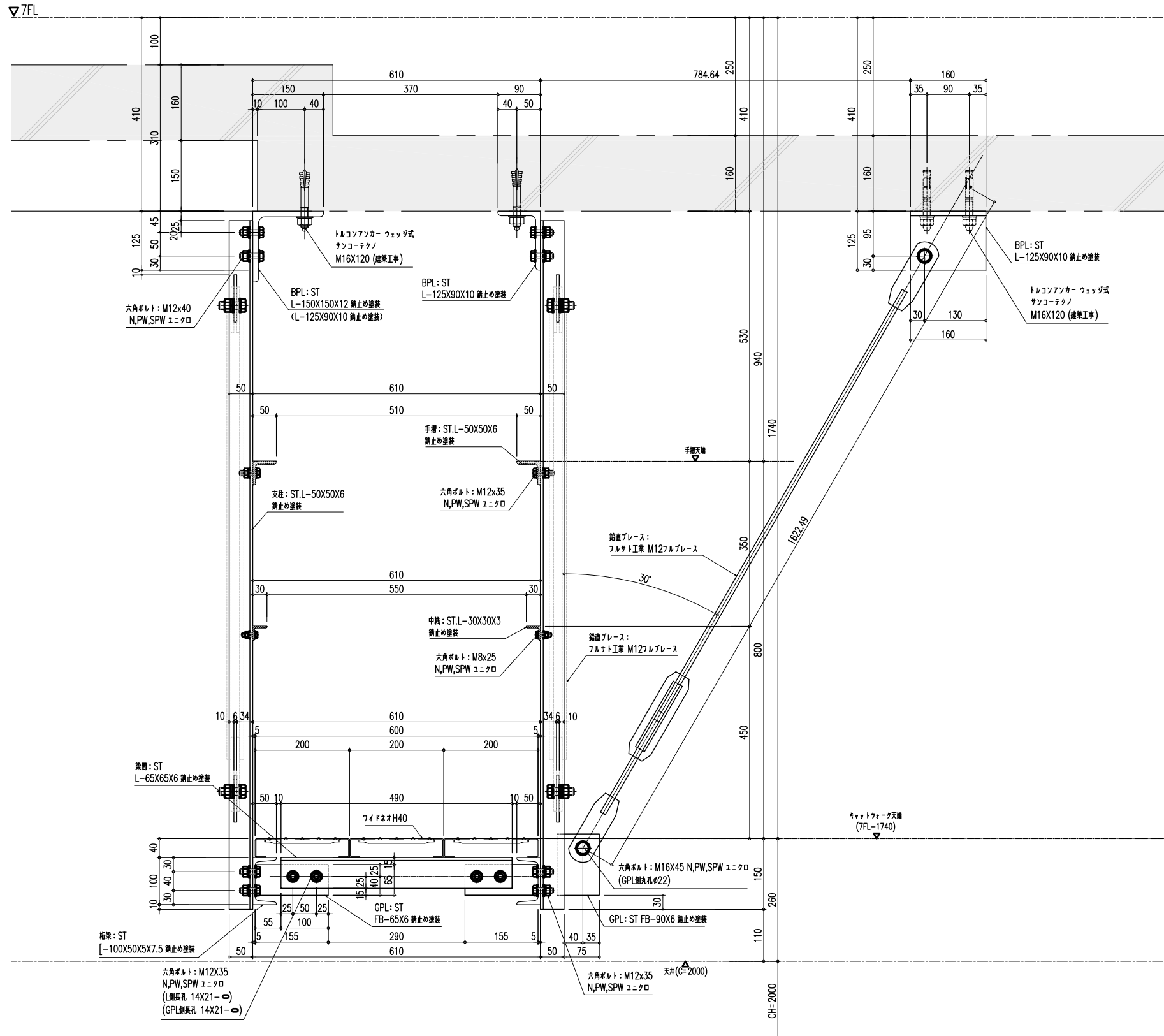


断面詳細図 S=1/10
Aタイプキャットウォーク

長孔記載例

 端辺×長辺
 上図形状は長孔の向きを示す

材料: スチール
 錆止: JIS K-5674

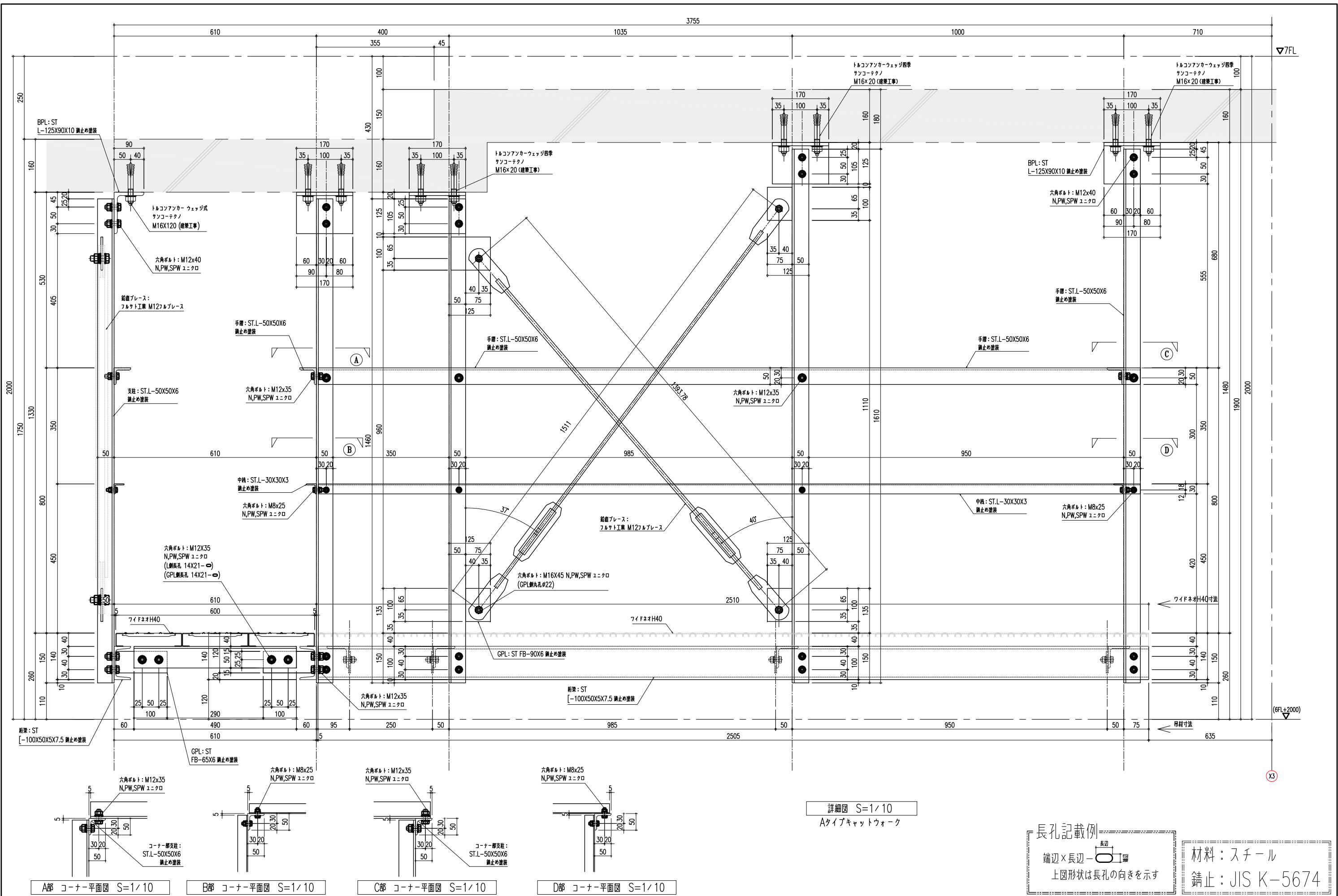


断面詳細図 S=1/10
Bタイプキャットウォーク

長孔記載例

 端辺×長辺
 上図形状は長孔の向きを示す

材料：スチール
 鋳止：JIS K-5674



A部 コーナー平面図 S=1/10

B部 コーナー平面図 S=1/10

C部 コーナー平面図 S=1/10

D部 コーナー平面図 S=1/10

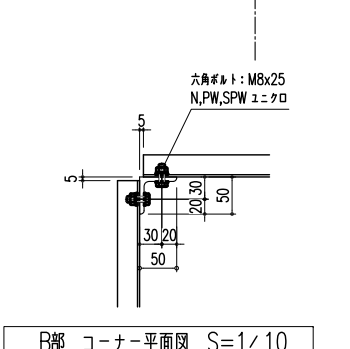
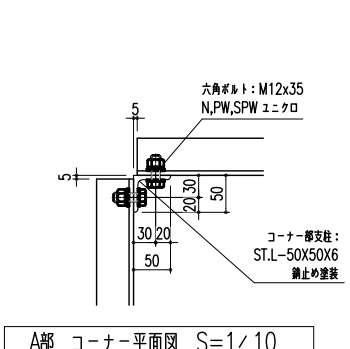
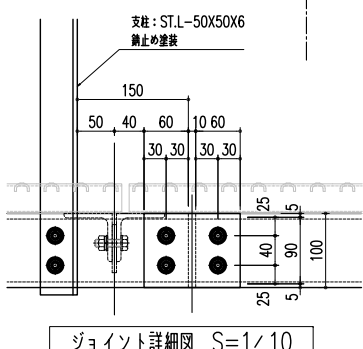
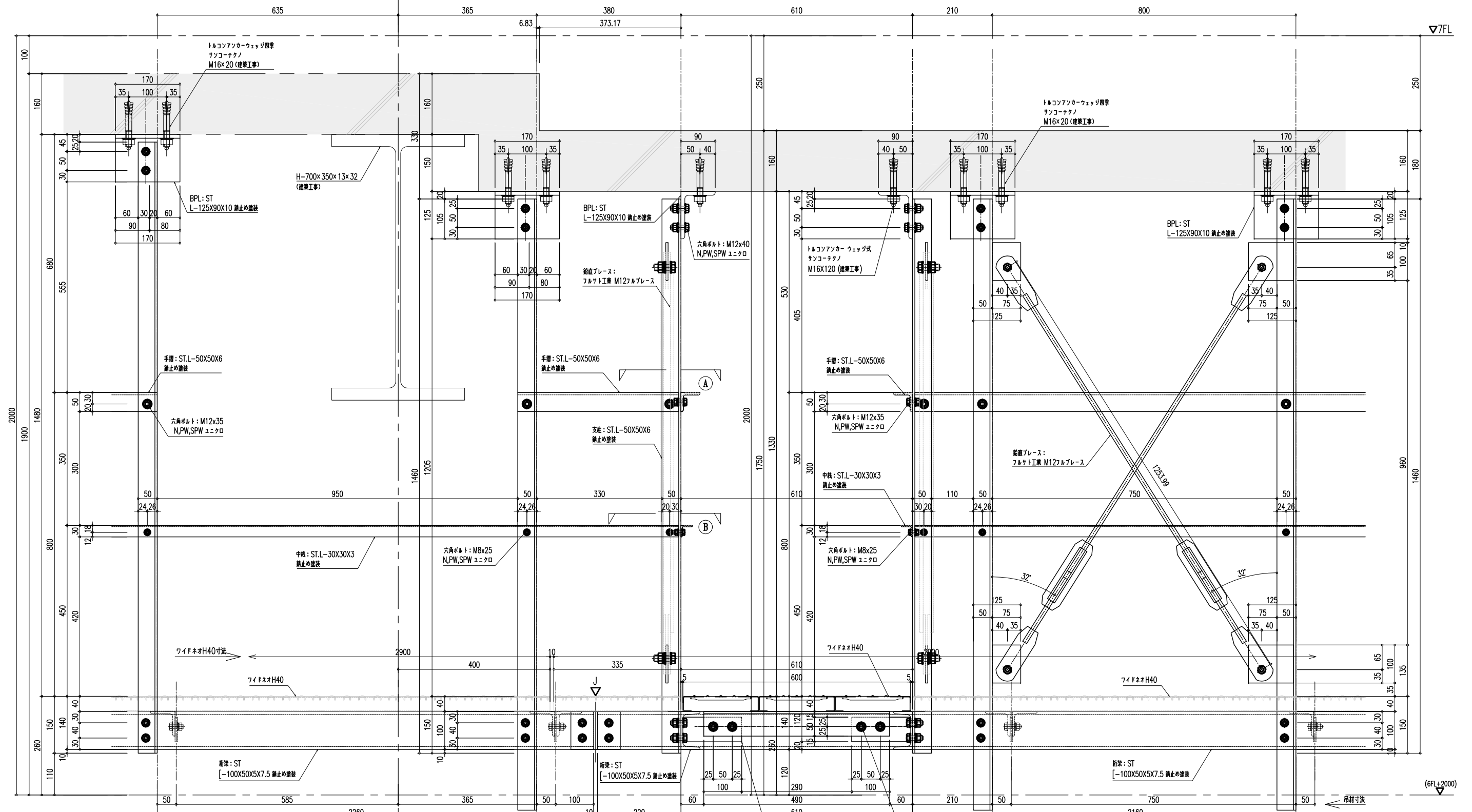
詳細図 S=1/10
Aタイプキャットウォーク

長孔記載例

端辺×長辺 長辺

上図形状は長孔の向きを示す

材料：スチール
 錆止：JIS K-5674



詳細図 S=1/10
Bタイプキャットウォーク

長孔記載例

端辺×長辺 工

上図形状は長孔の向きを示す

材料：スチール
 鋳止：JIS K-5674