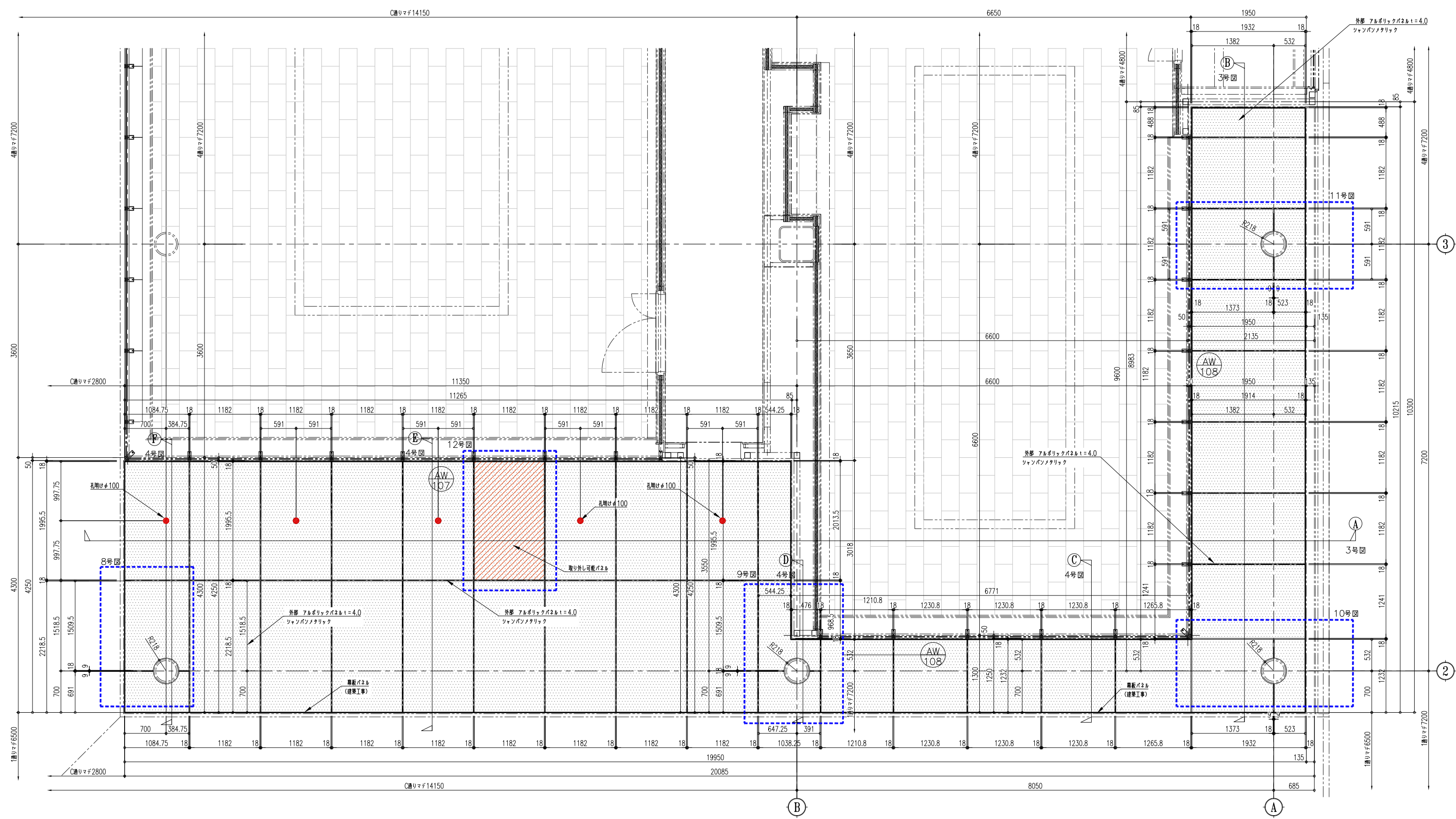
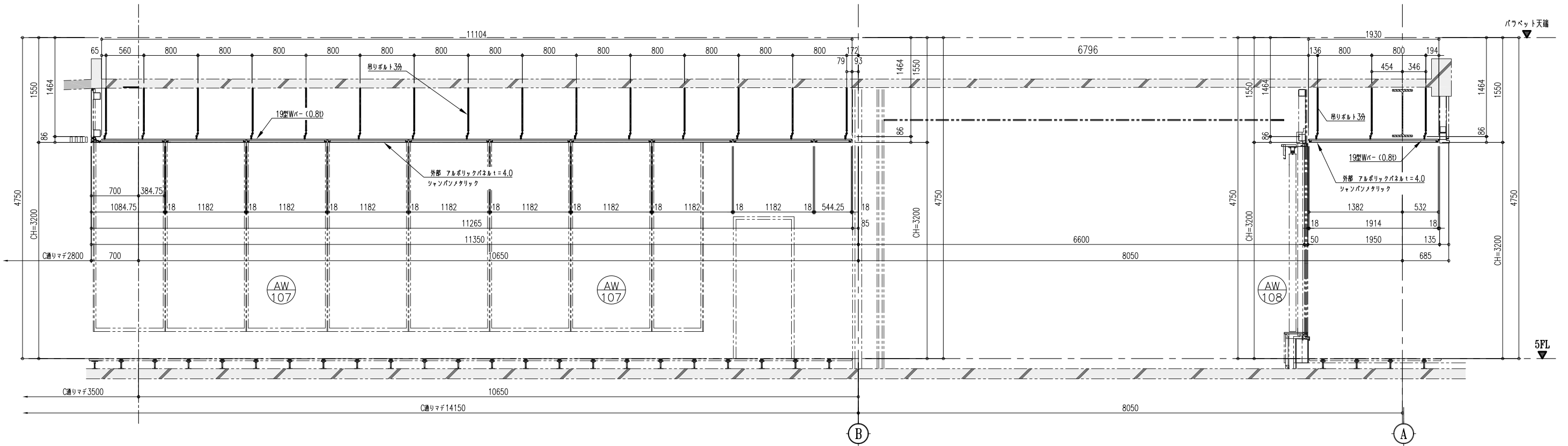


5F キープラン

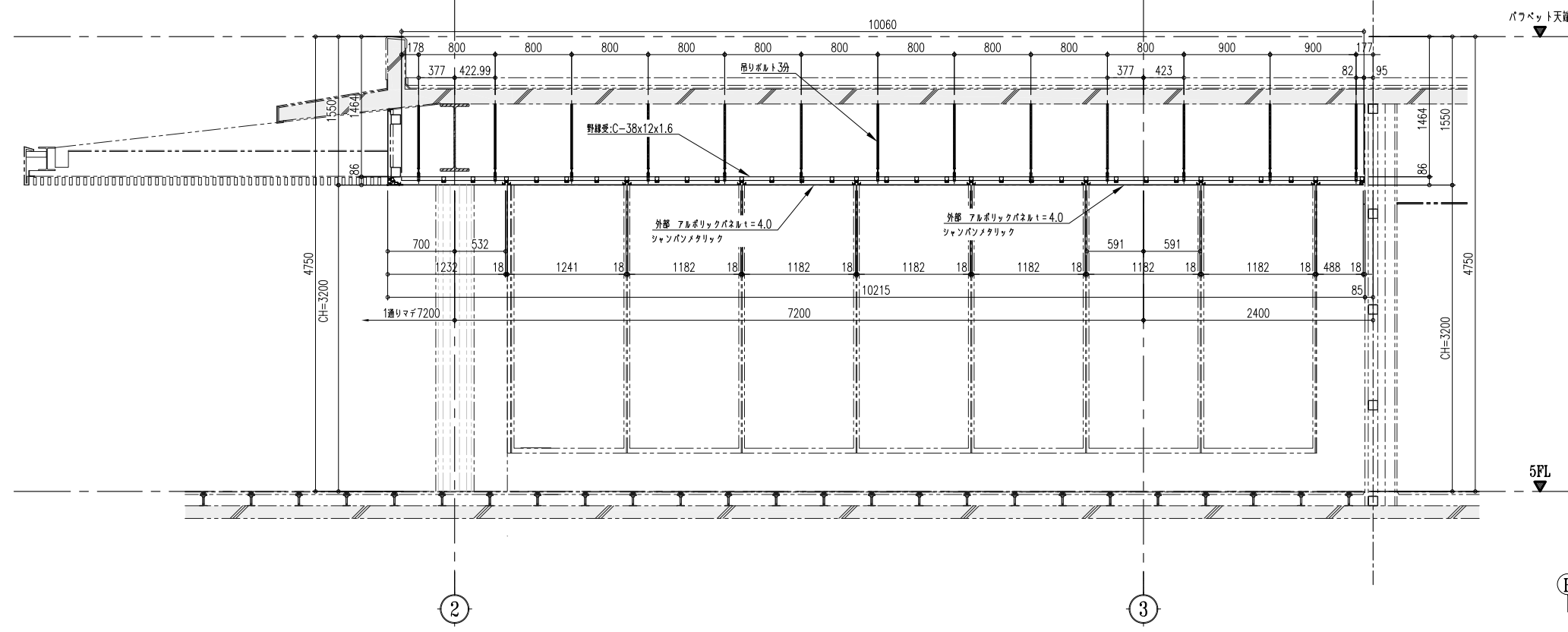


5F A部天井伏図 (S=1/30)
パネル

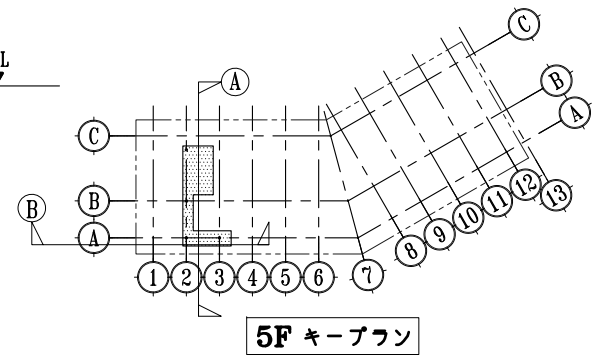
- DL用孔明けφ100
- 取り外し可能パネル



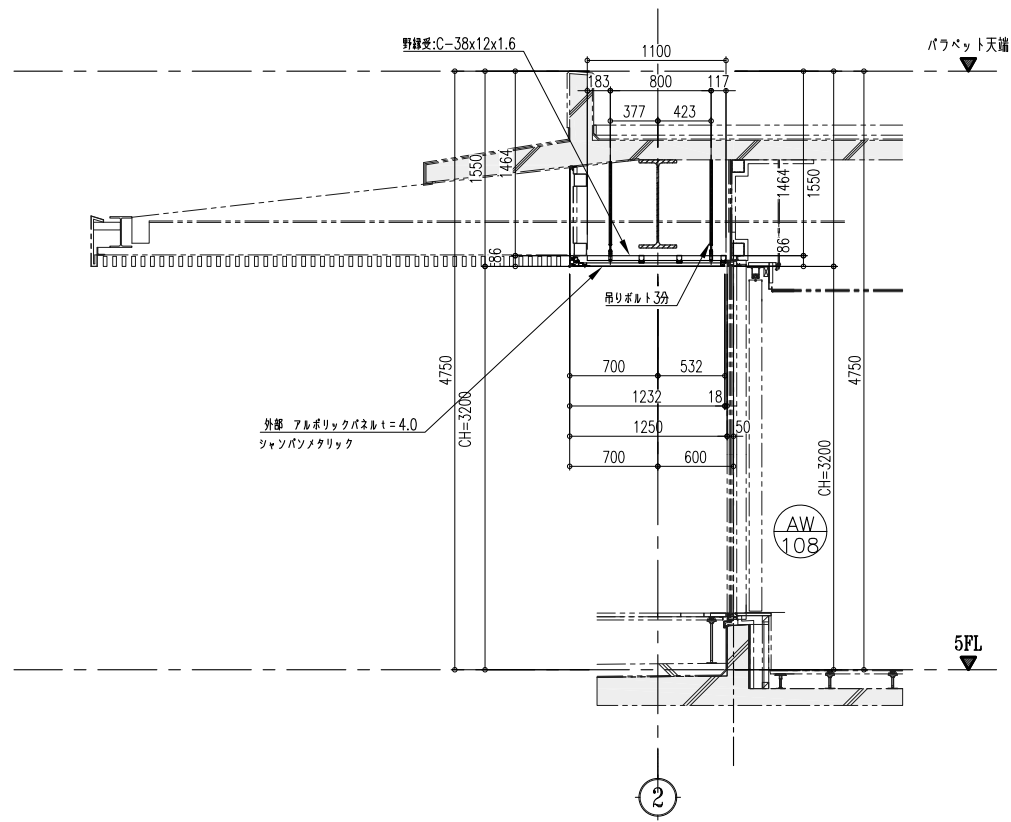
A部 断面図 (S=1/30)
2号図



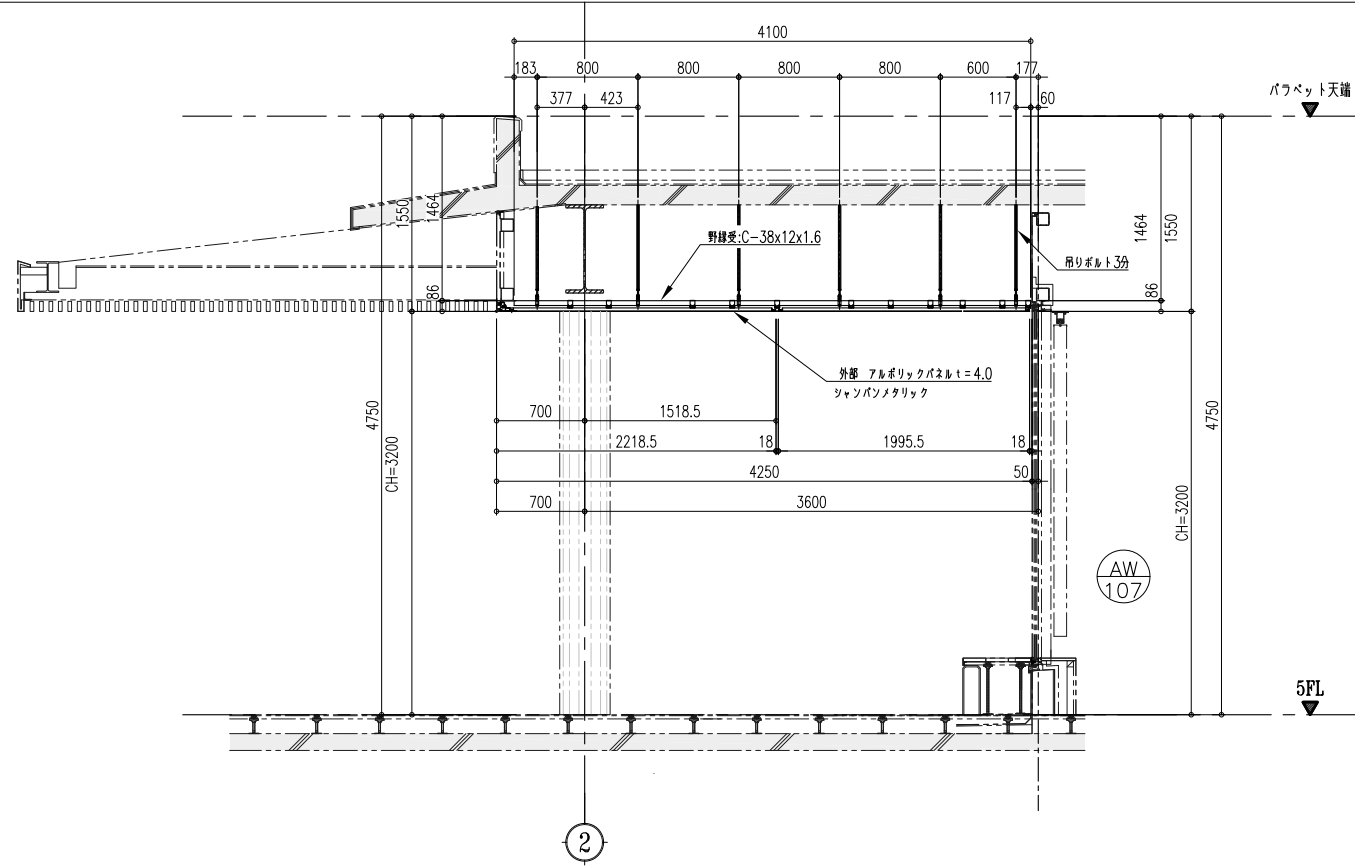
B部 断面図 (S=1/30)
2号図



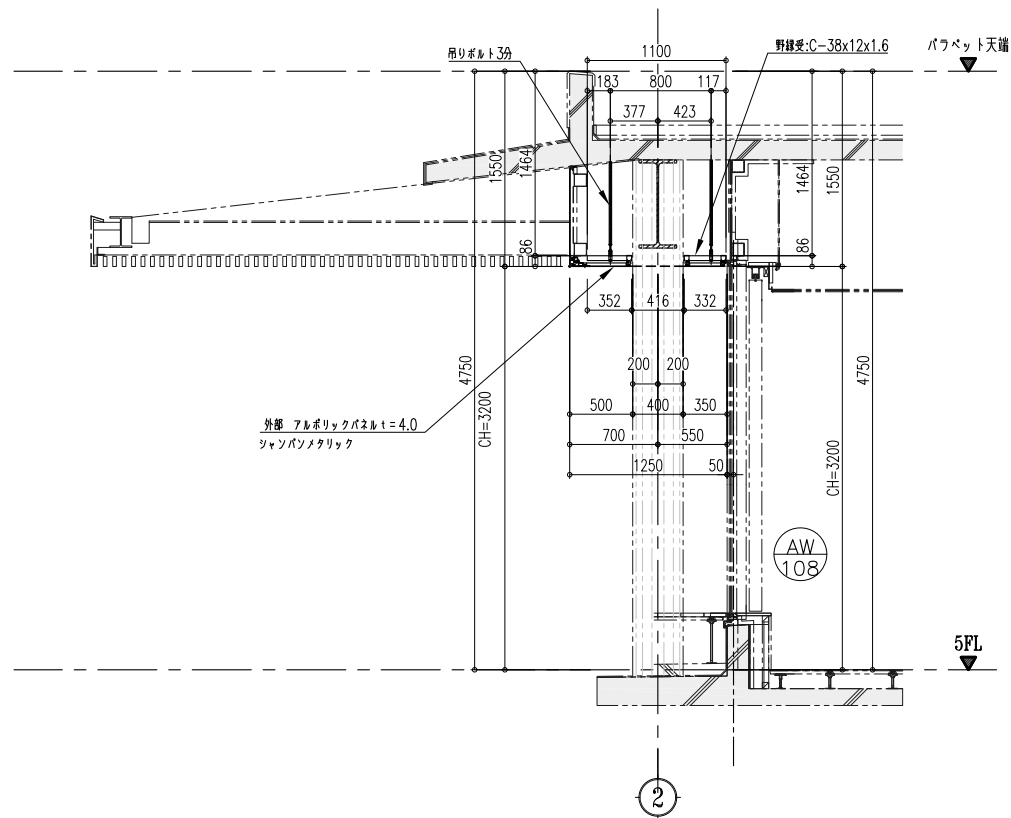
5F キープラン



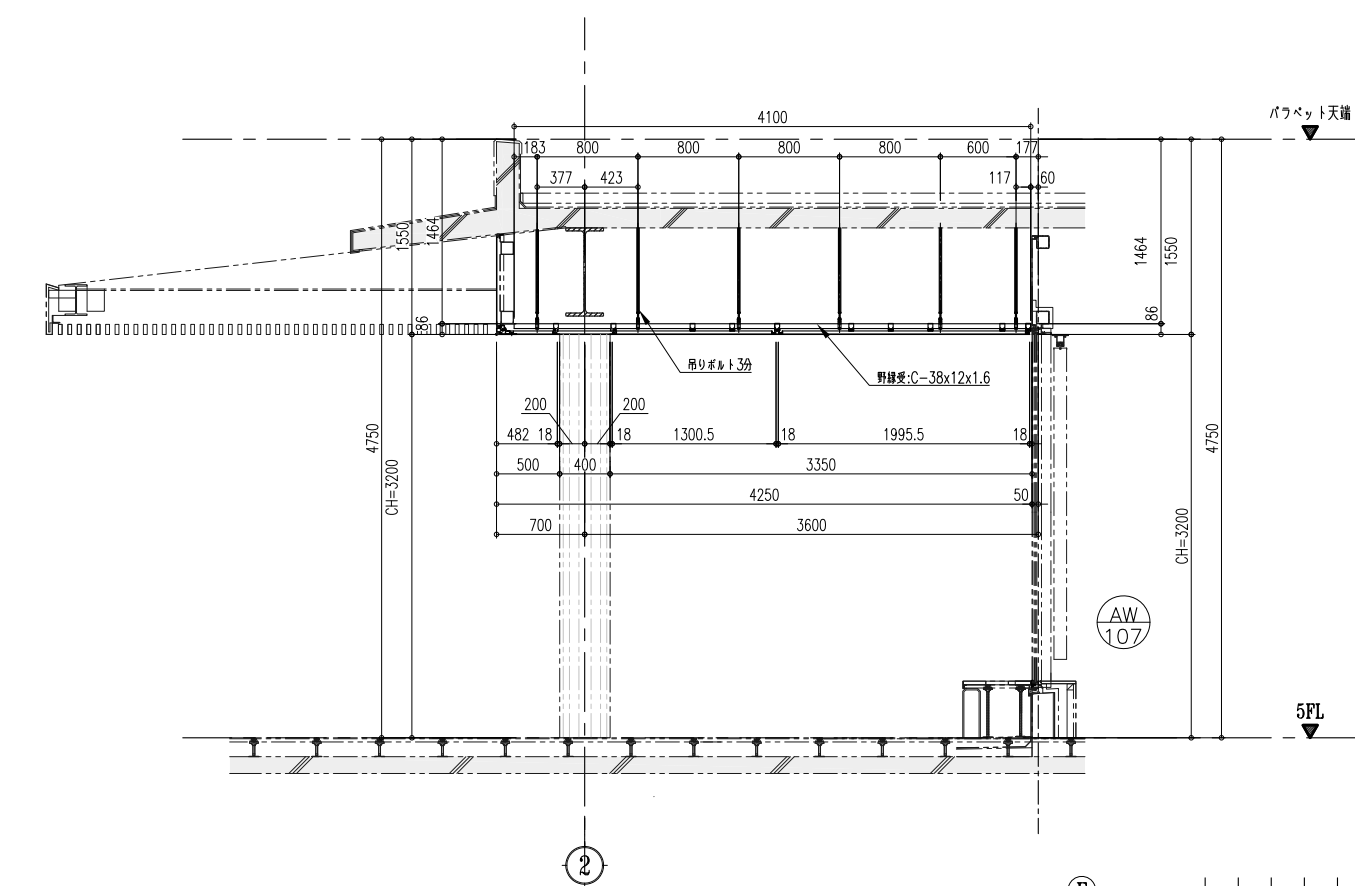
C部 断面図 (S=1/30)
2号図



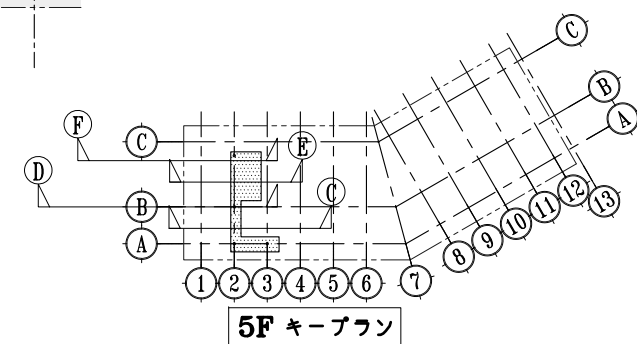
C部 断面図 (S=1/30)
2号図

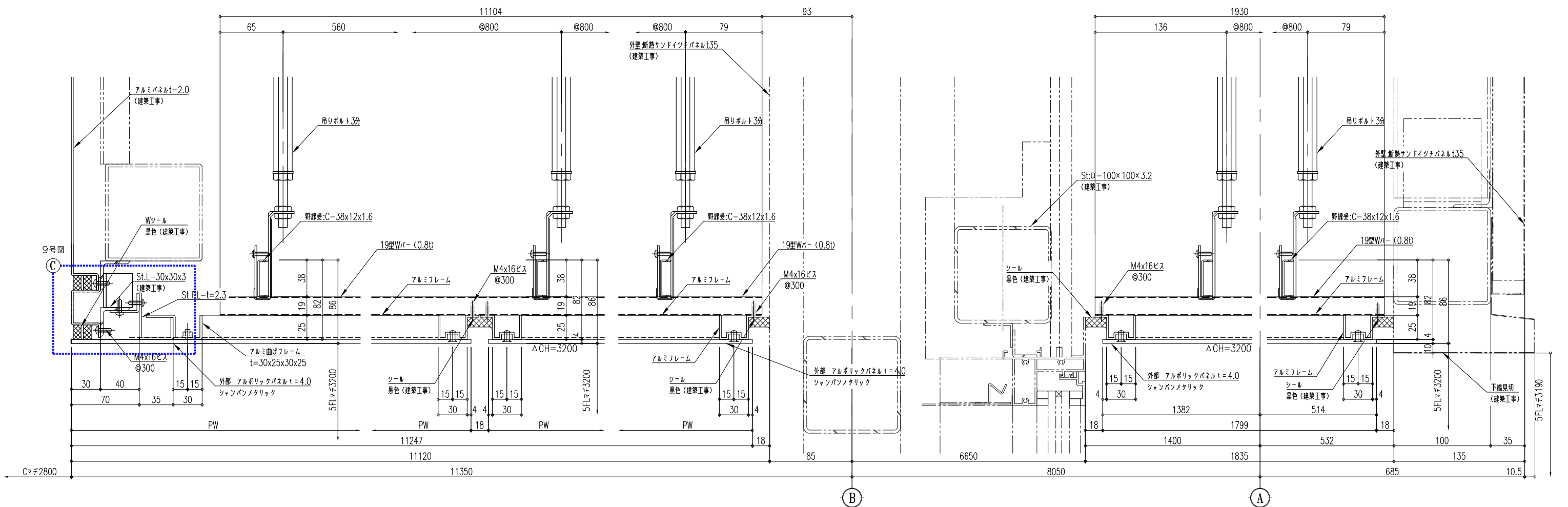


D部 断面図 (S=1/30)
2号図

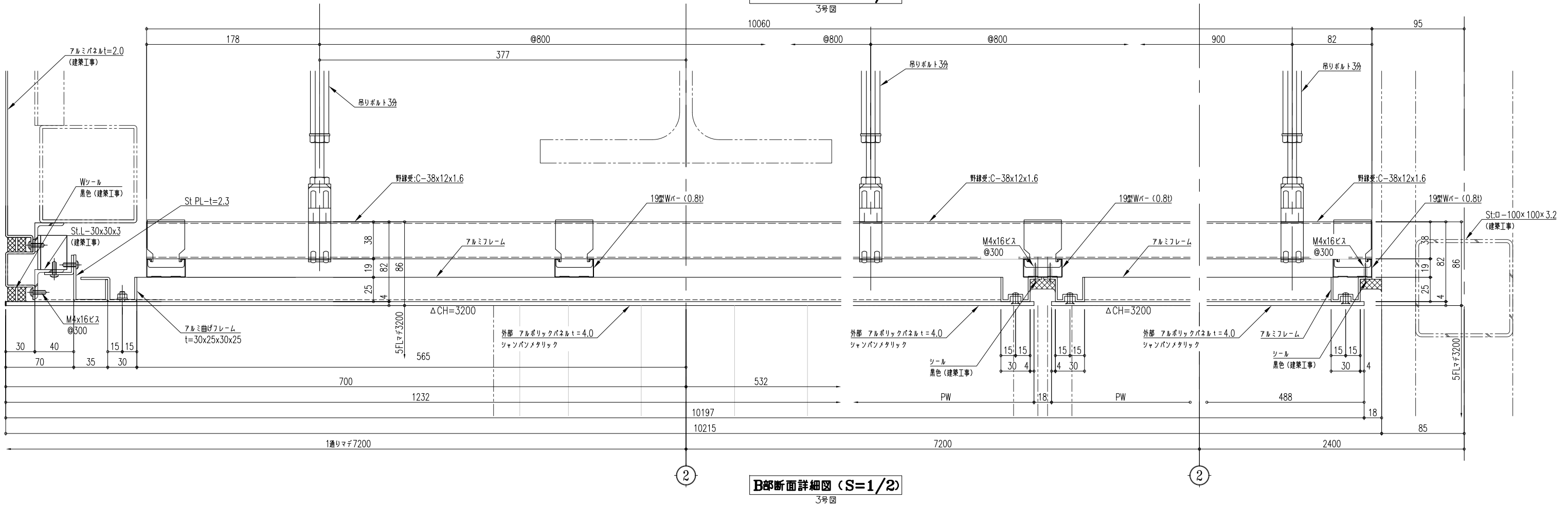


F部 断面図 (S=1/30)
2号図

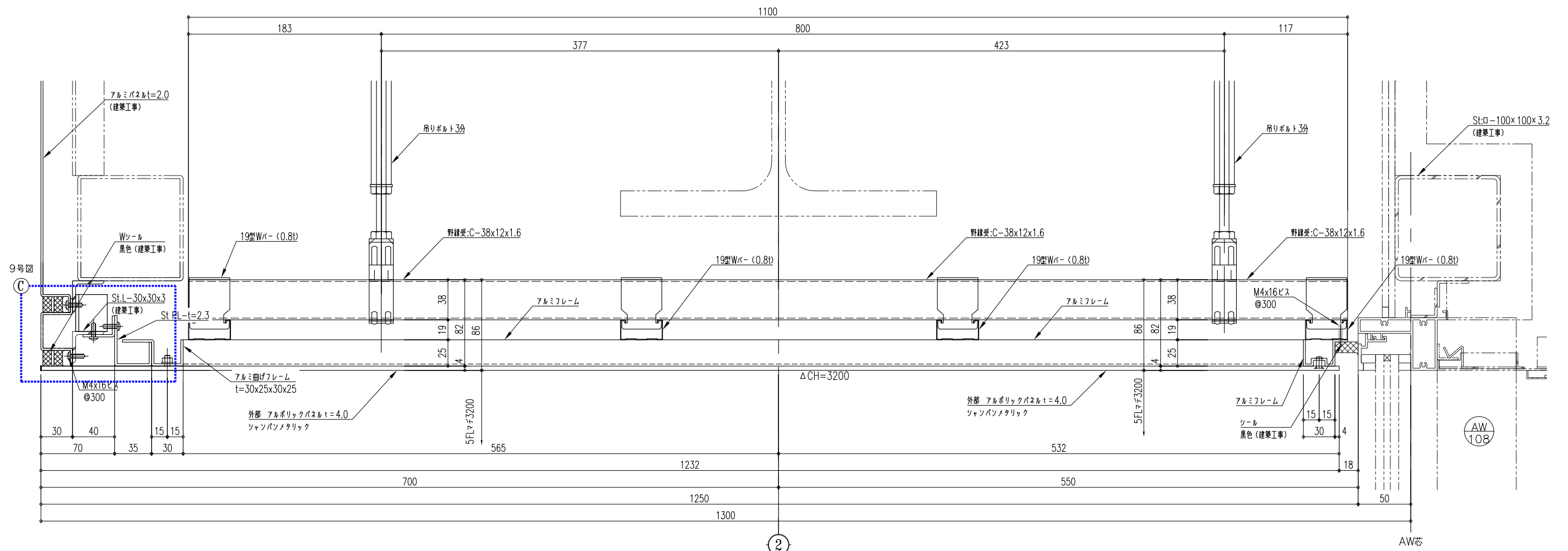




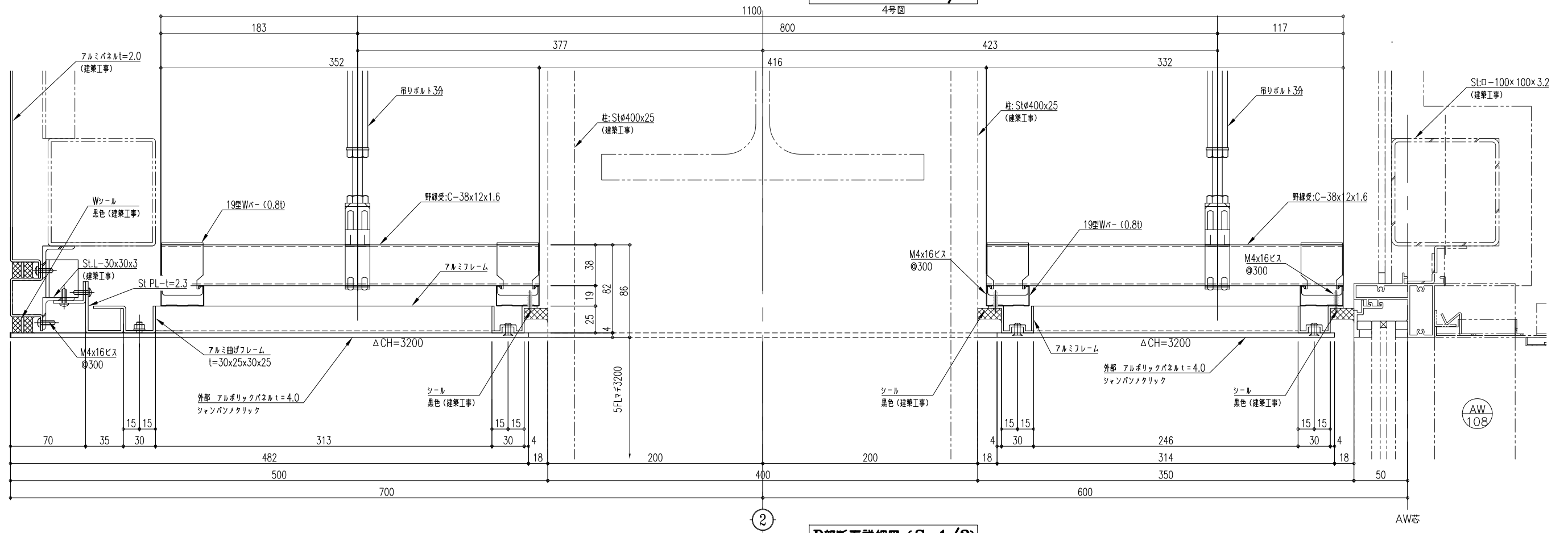
A部断面詳細図 (S=1/2)



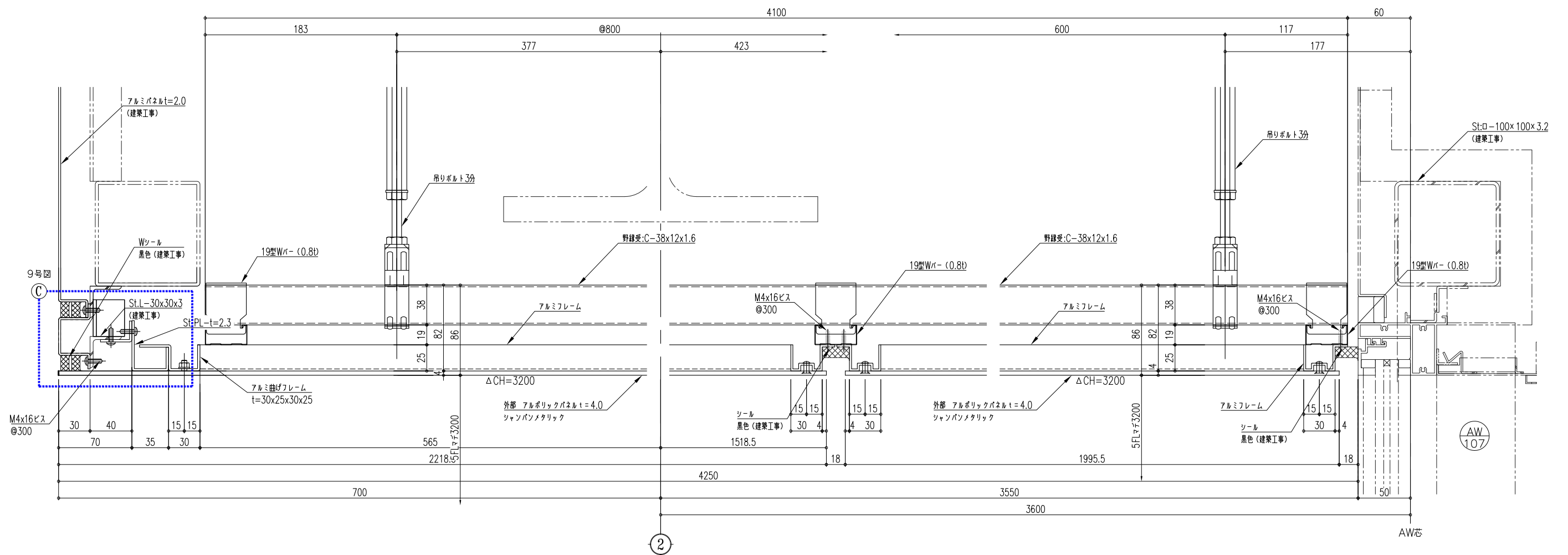
B部断面詳細図 (S=1/2)



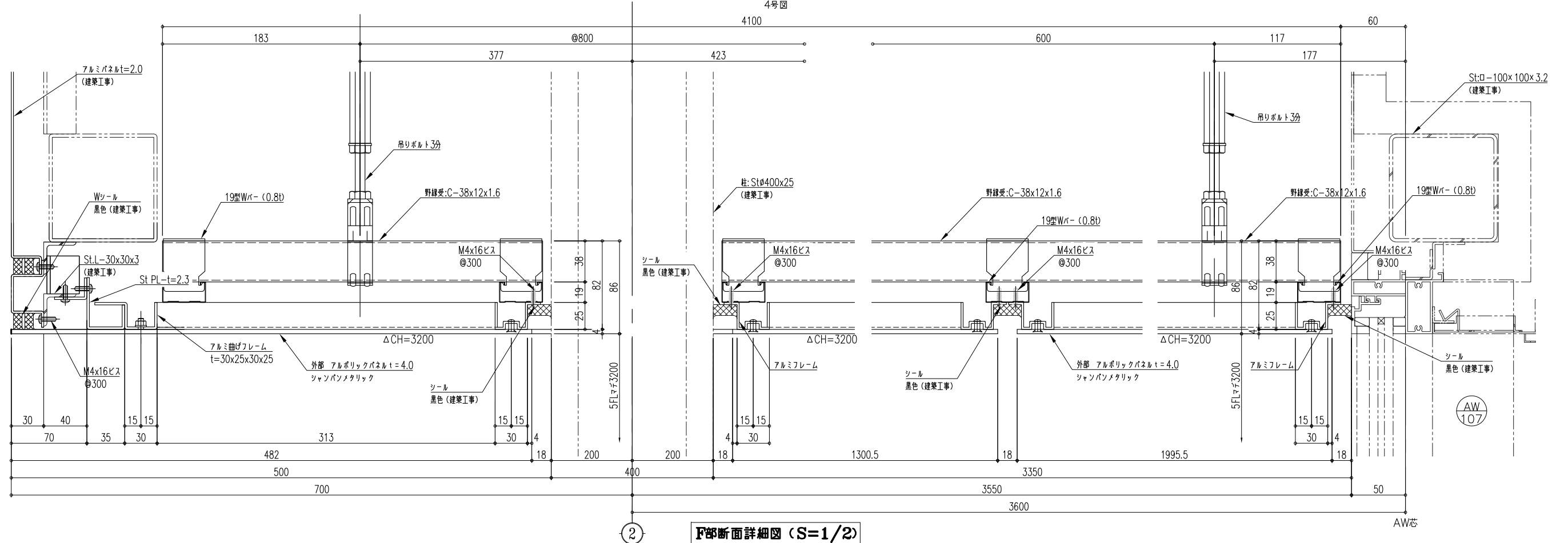
C部断面詳細図 (S=1/2)
4号図



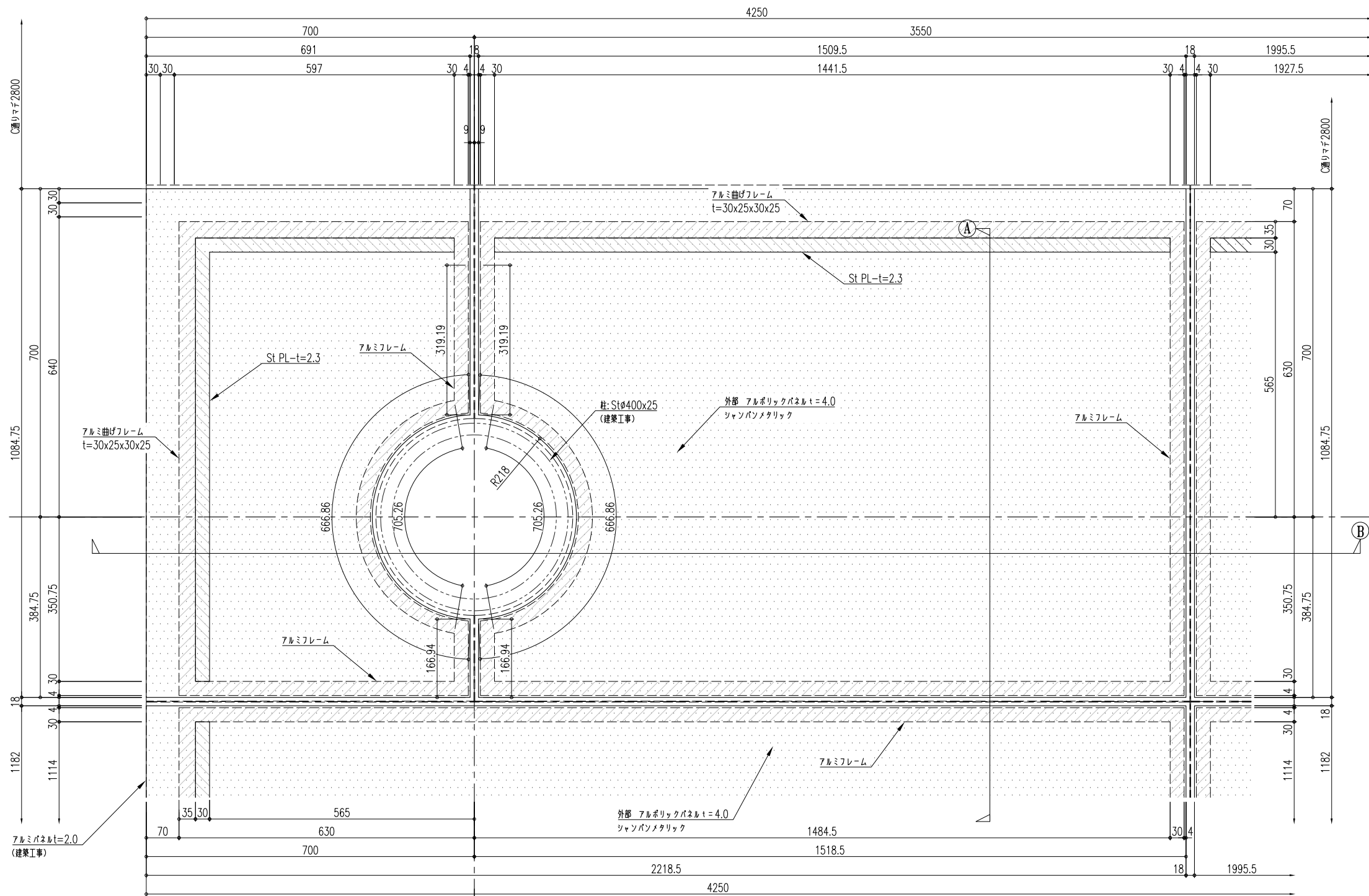
D部断面詳細図 (S=1/2)
4号図



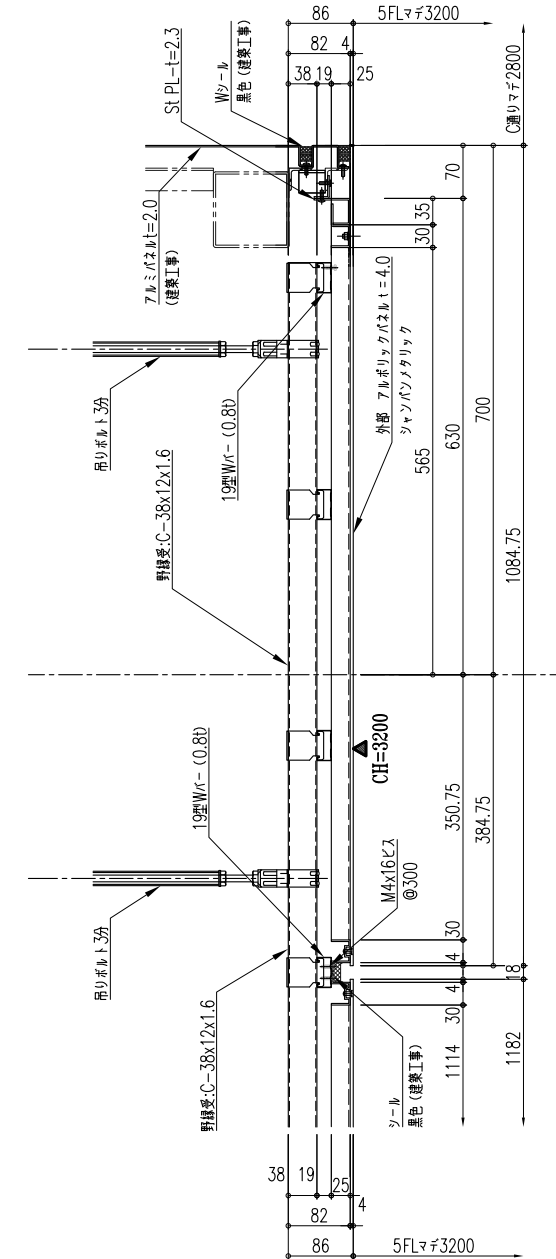
E部断面詳細図 (S=1/2)



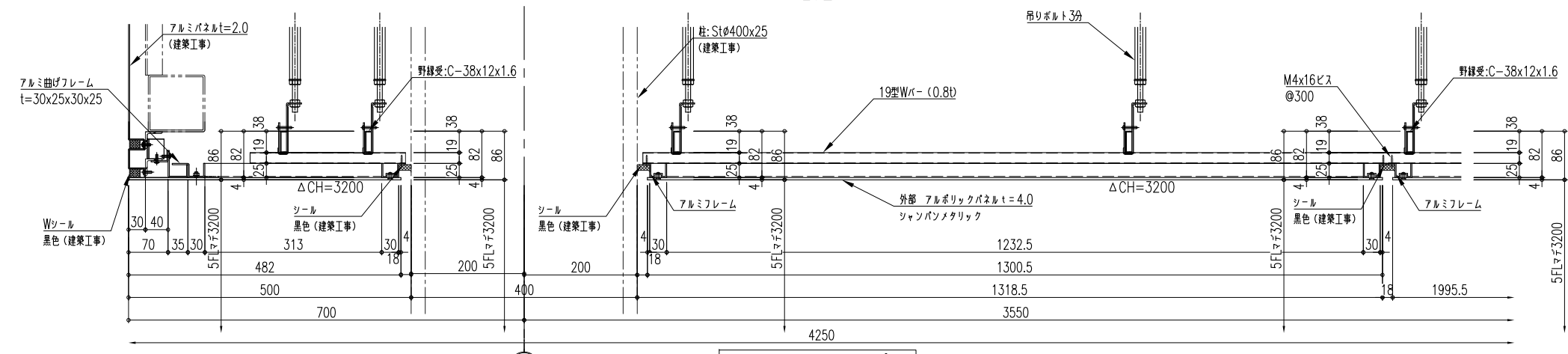
F部断面詳細図 (S=1/2)



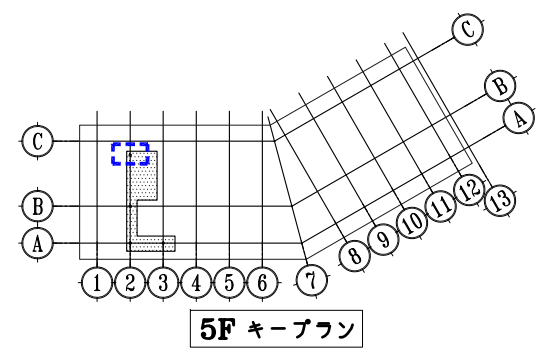
平面詳細図 (S=1/5)
2号図



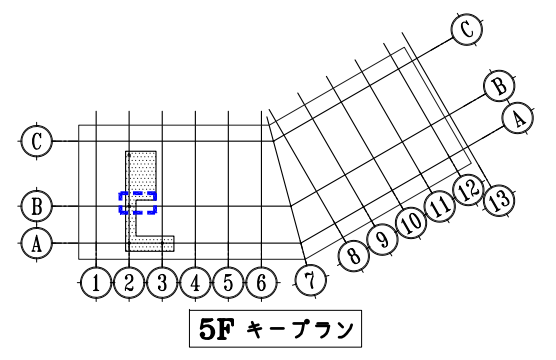
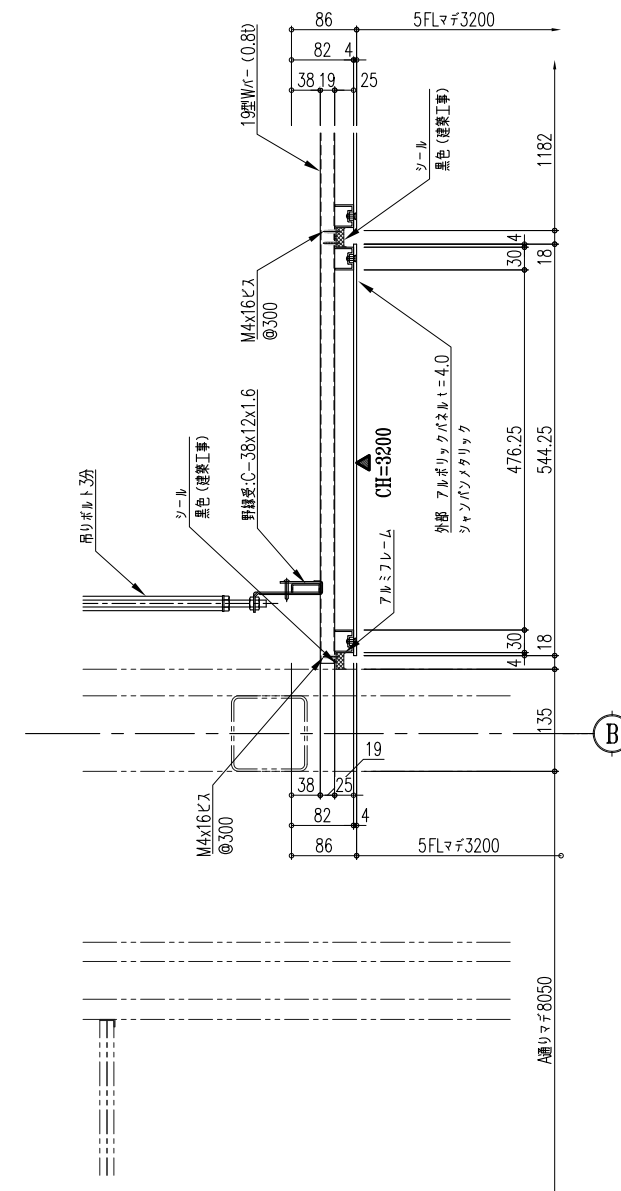
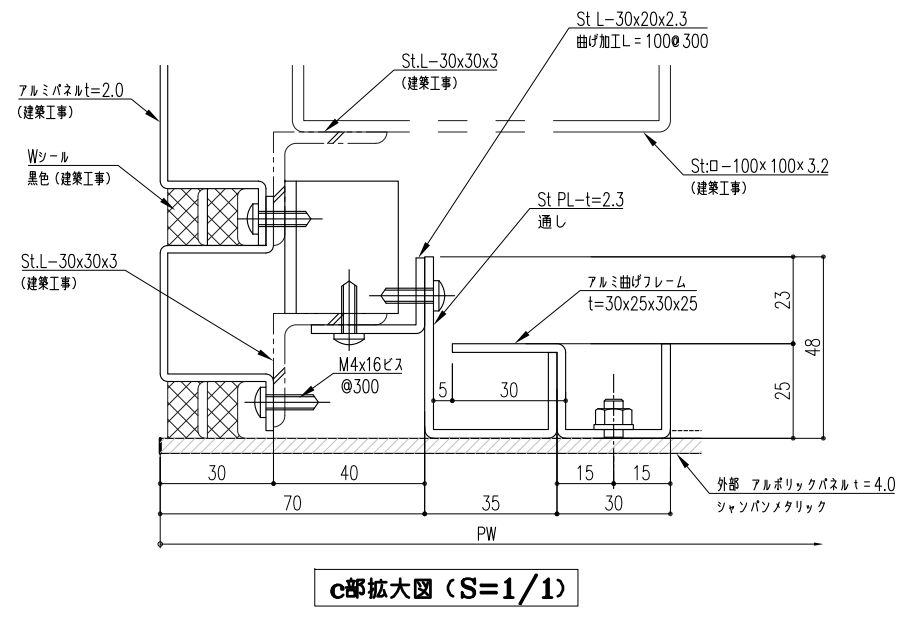
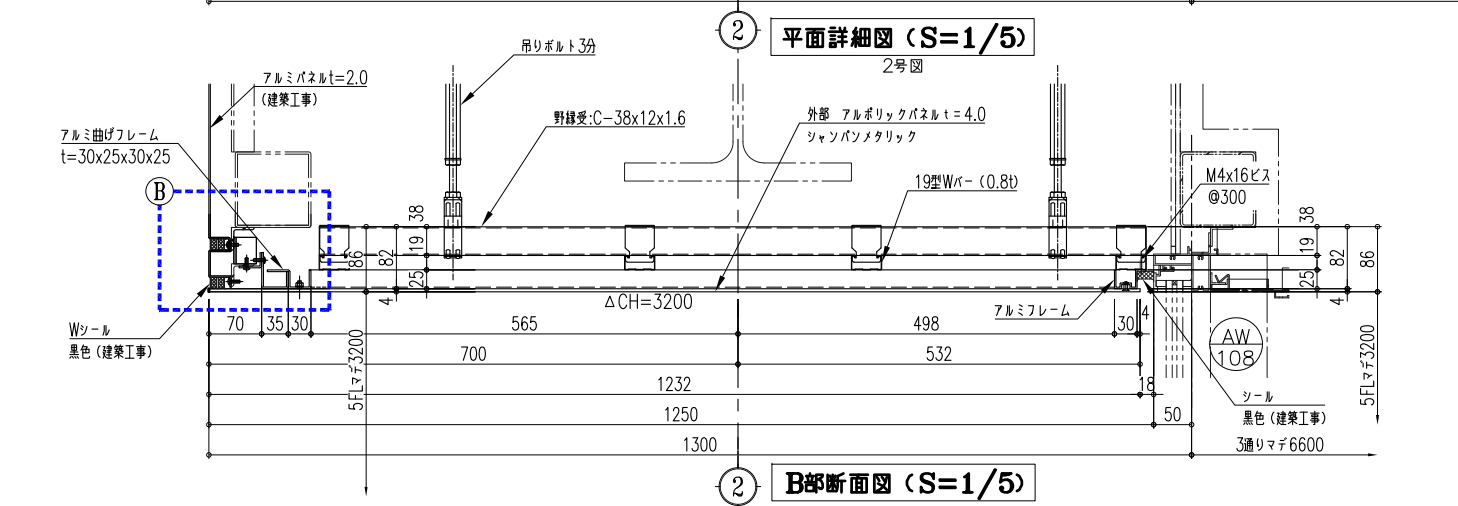
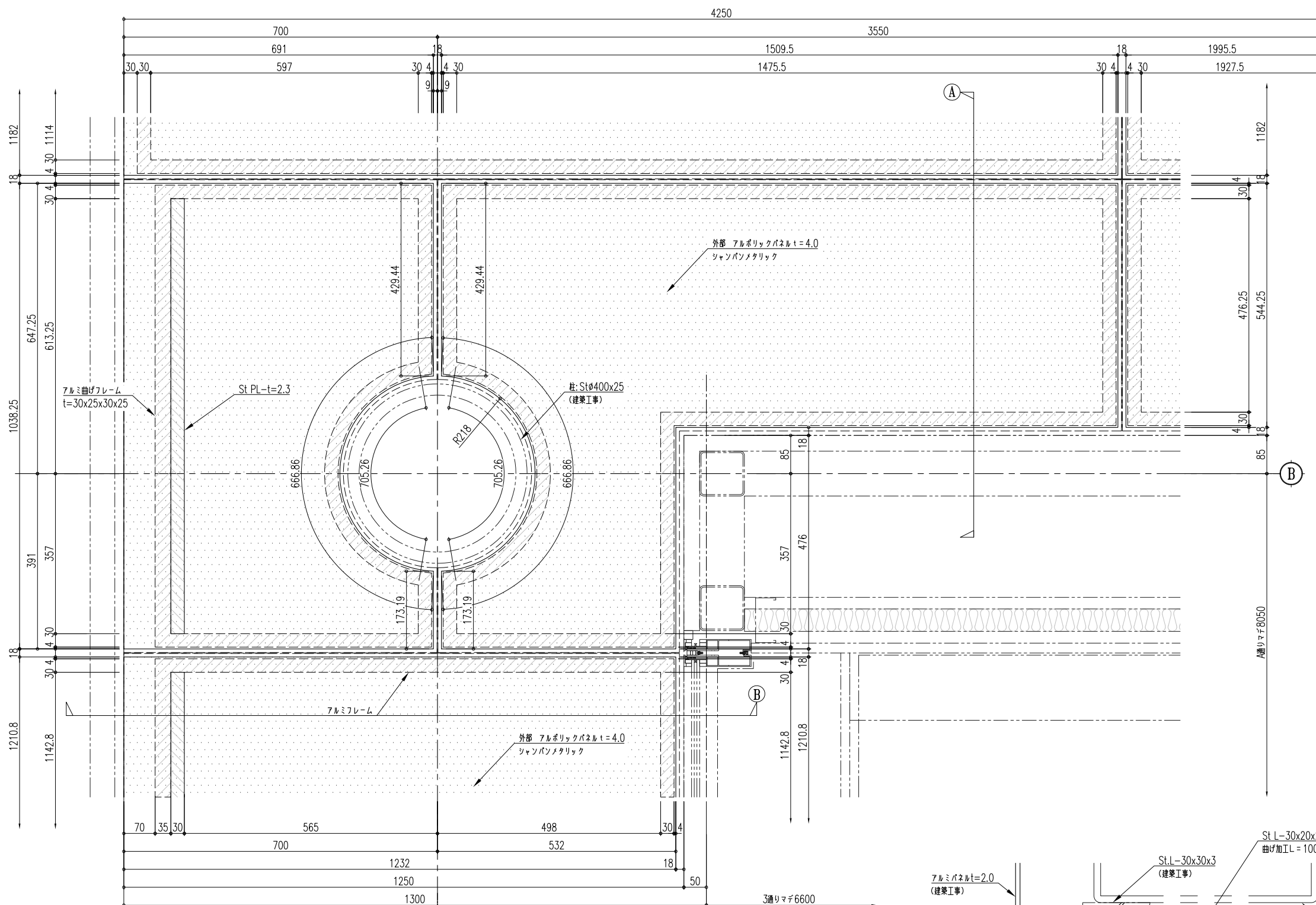
A部断面図 (S=1/5)

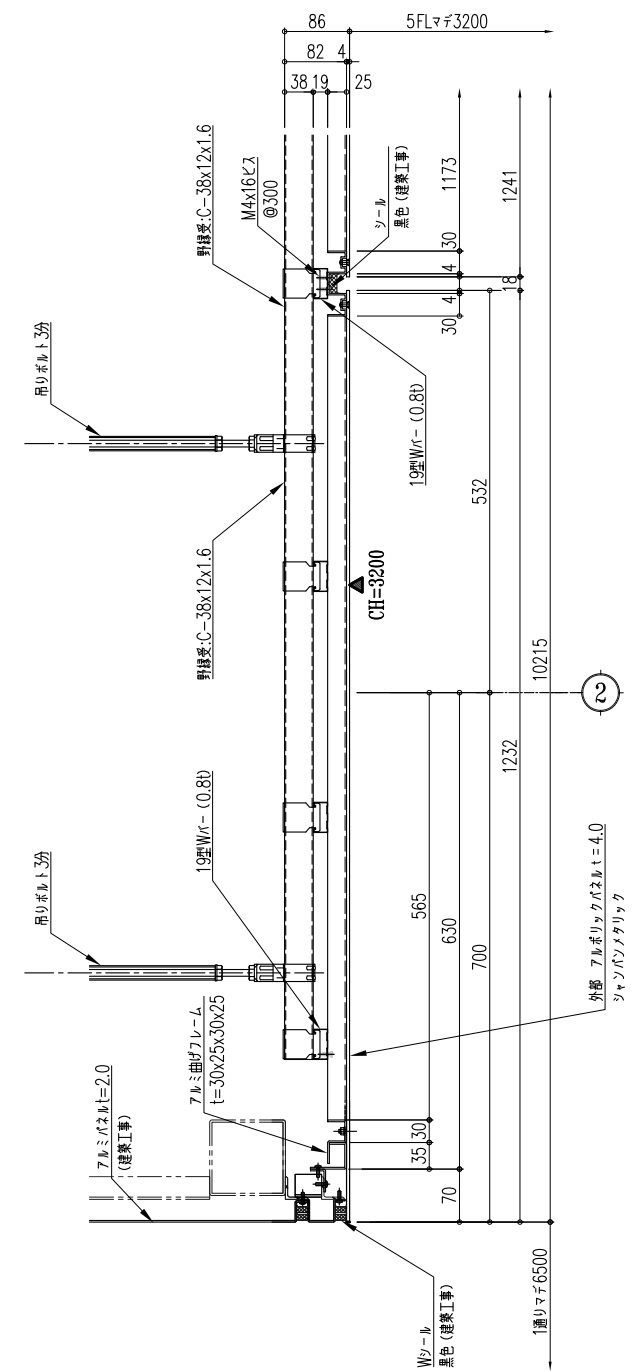
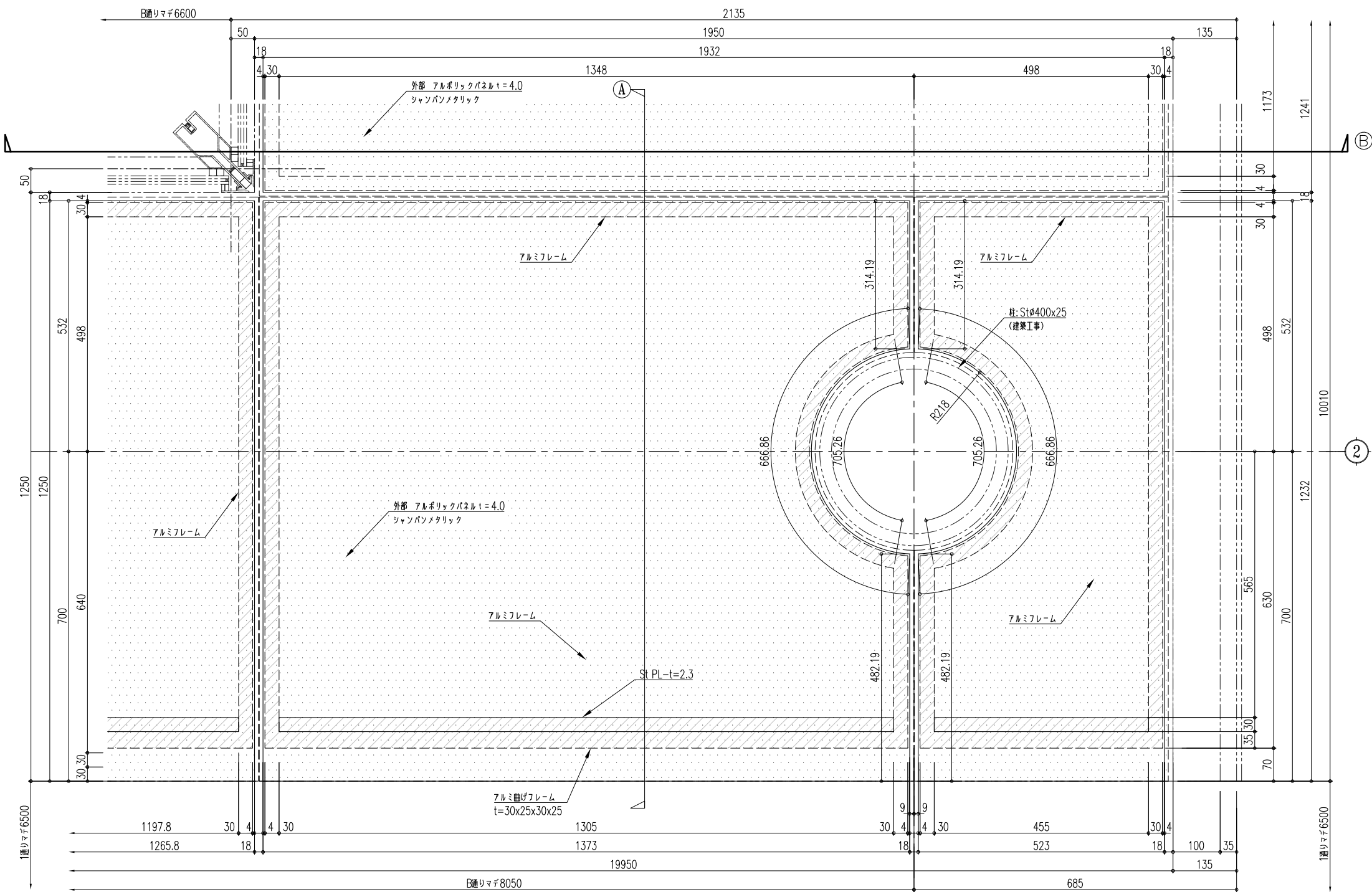


B部断面図 (S=1/5)

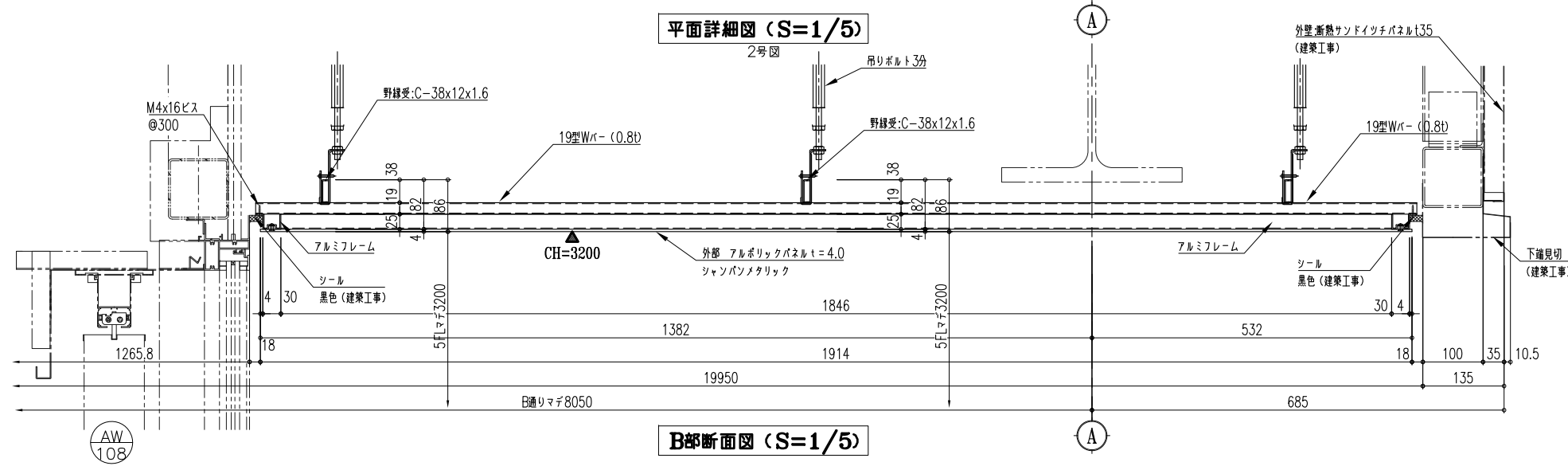


5F キープラン



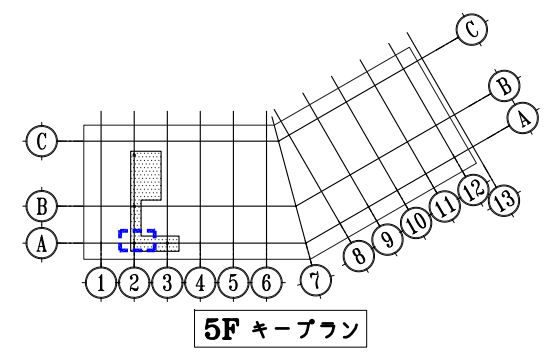


A部断面図 (S=1/5)

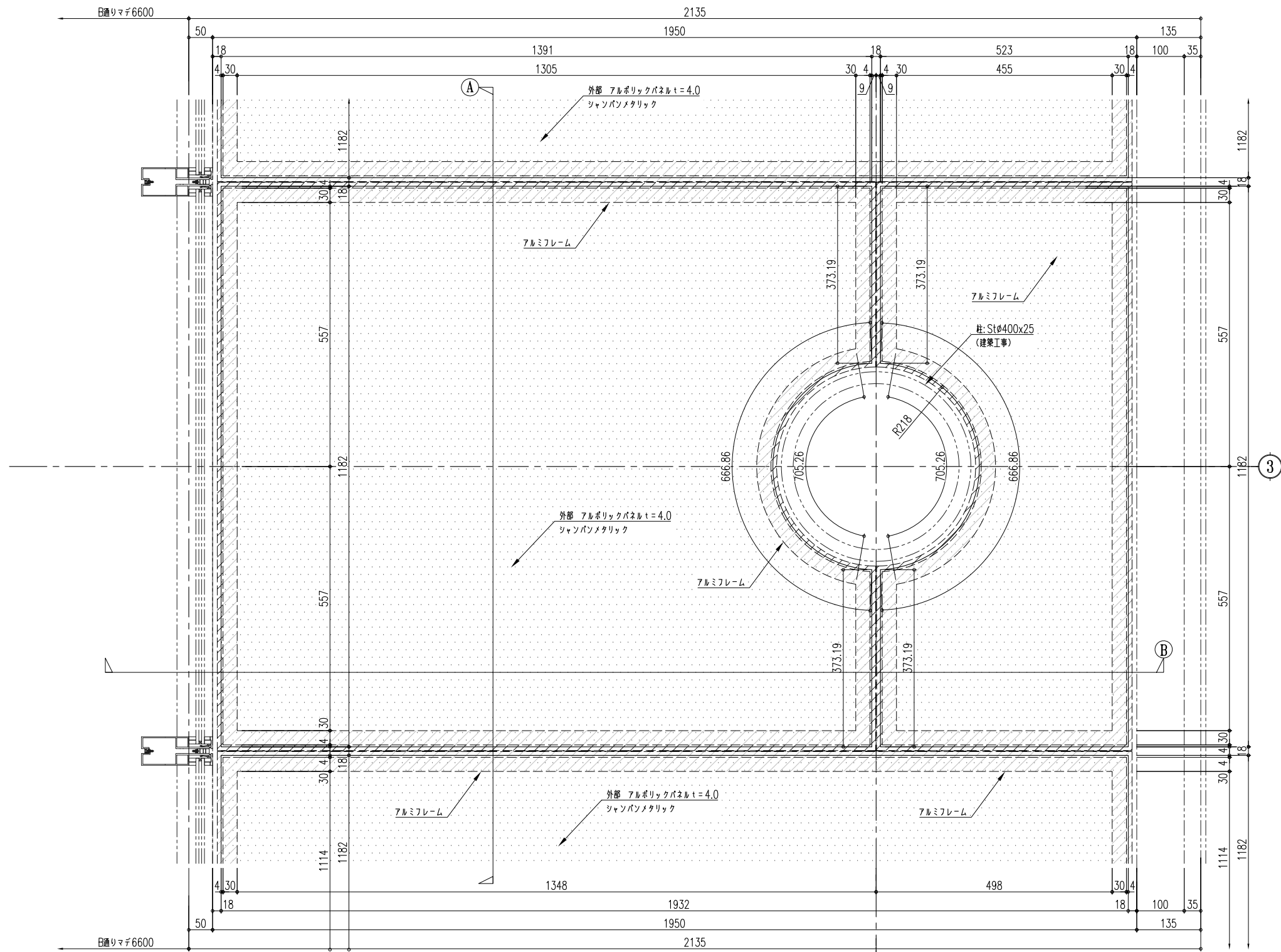


平面詳細図 (S=1/5)

B部断面図 (S=1/5)

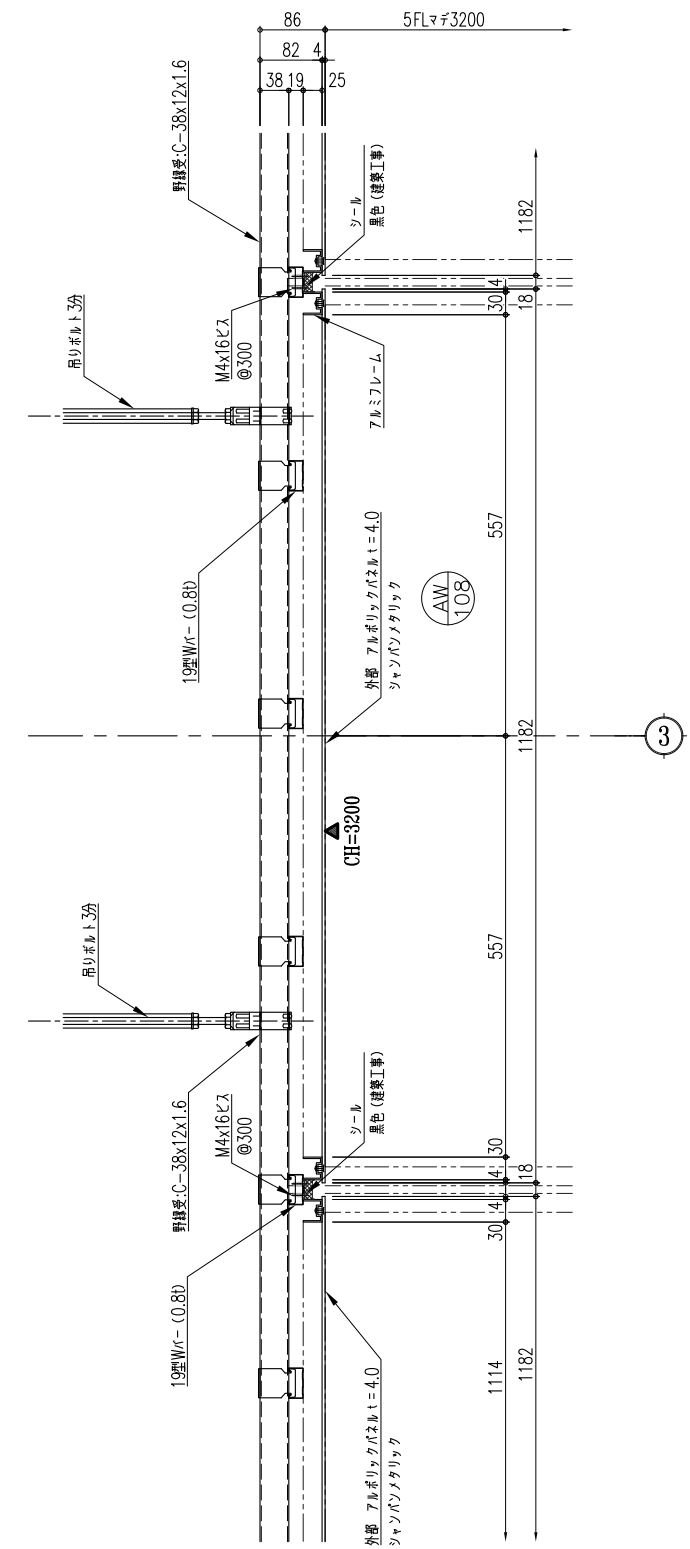


5F キープラン

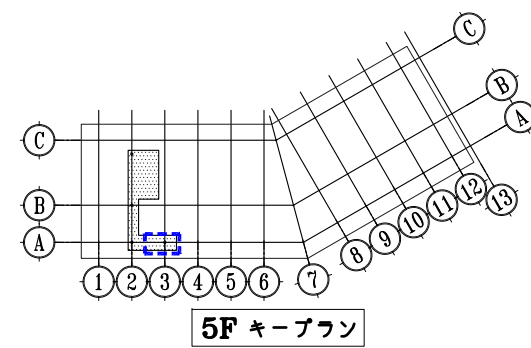
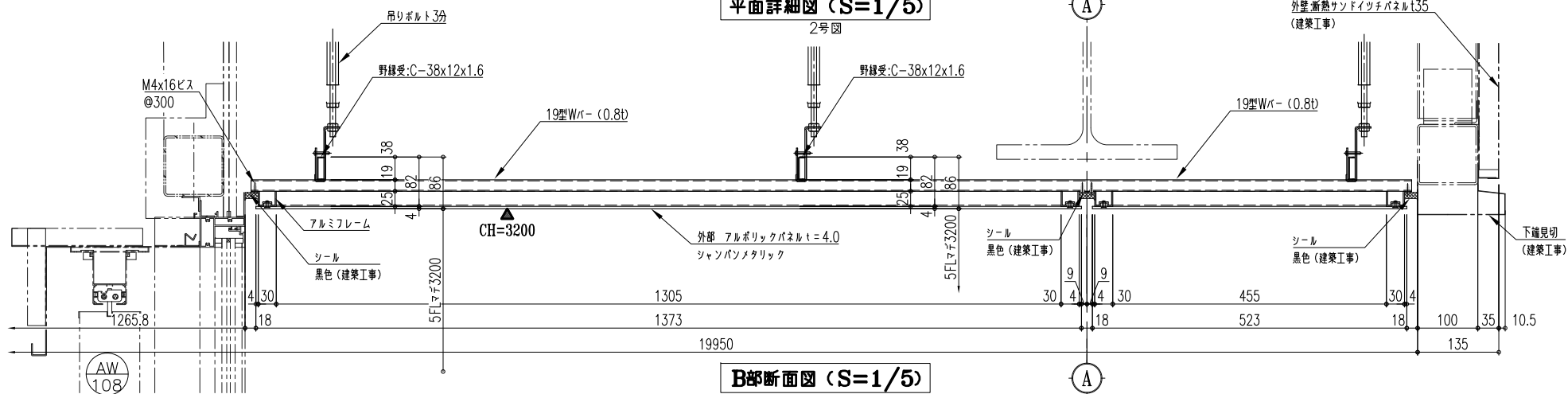


平面詳細図 (S=1/5)

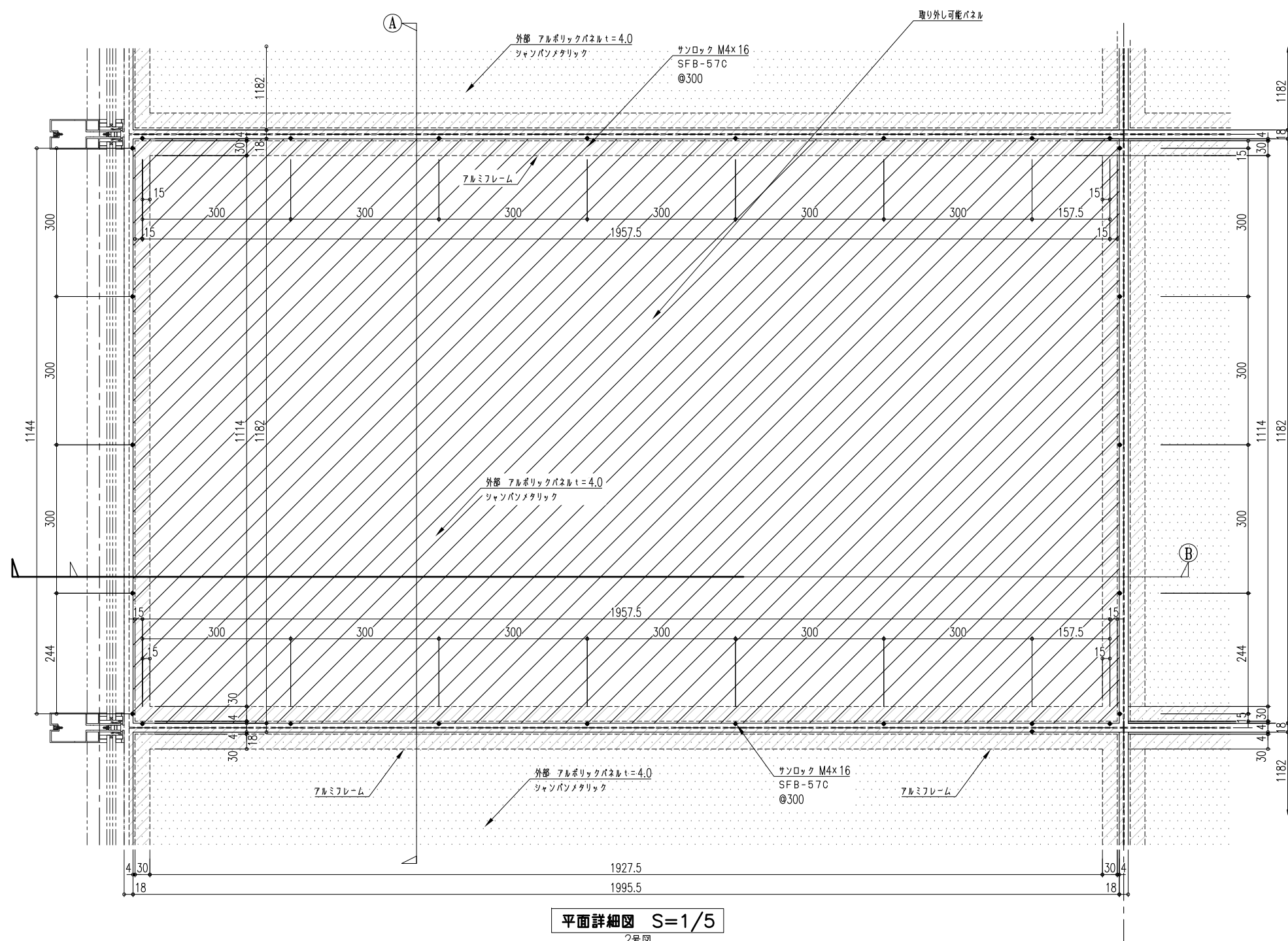
B部断面図 (S=1/5)



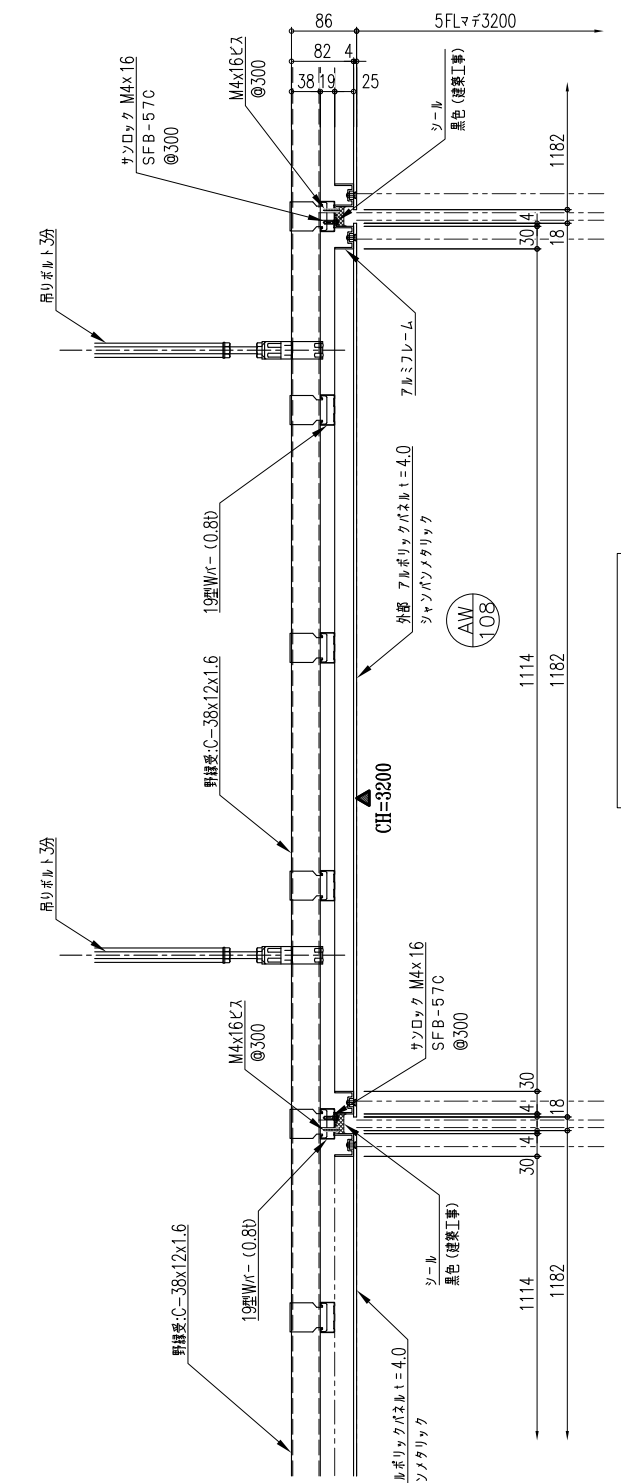
A部断面図 (S=1/5)



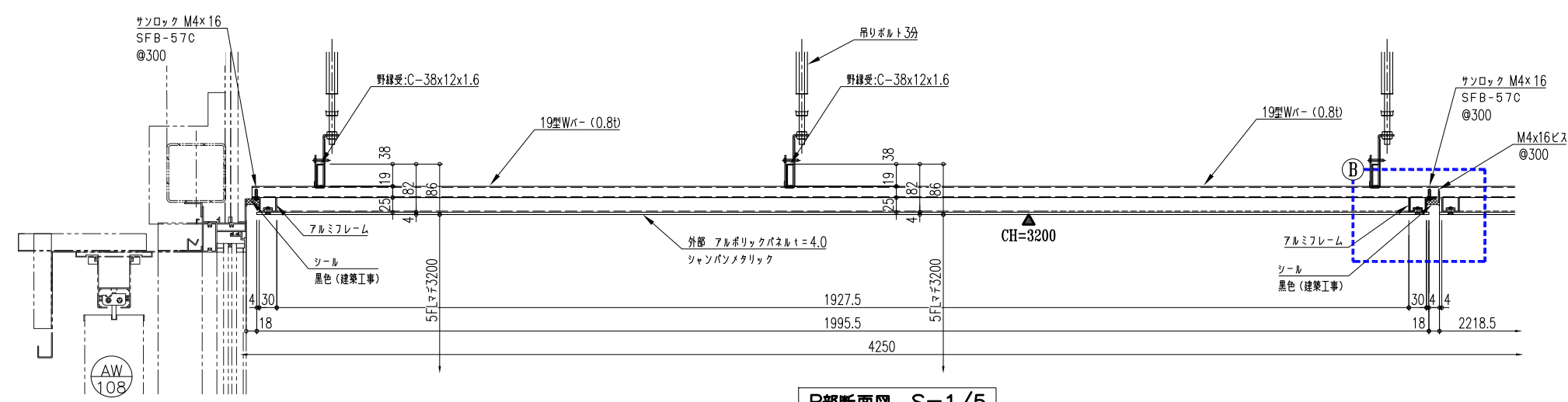
5F キープラン



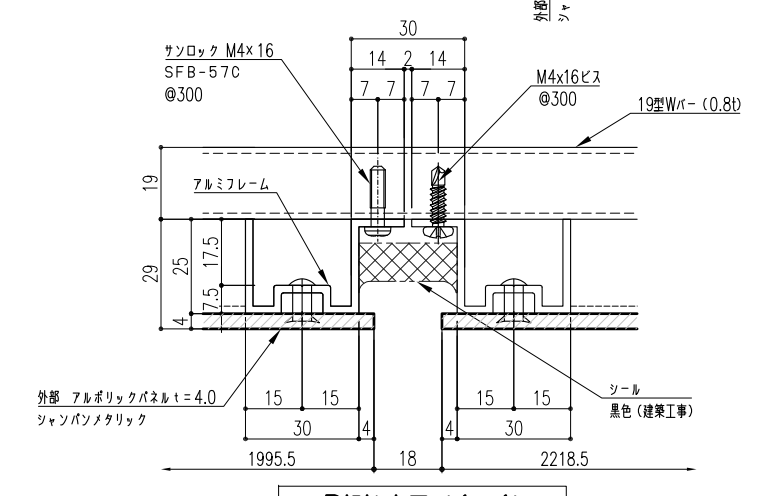
平面詳細図 S=1/5
2号図



A部断面図 S=1/5



B部断面図 S=1/5
2号図



B部拡大図 (1/1)